

2018 – 2019
Schutzgebühr: € 10,-

**BUNGER
& FRESE**



schwimmbad-technik.de

B&F PREISLISTE 2018 – 2019





**SEHR GEEHRTE INTERESSENTIN,
SEHR GEEHRTER INTERESSENT,**

wir freuen uns über Ihr Interesse an unserer Schwimmbadtechnik.
 Bünge & Frese ist seit 1972 Großhändler für nahezu alle Produkte,
 die zum Bau eines Pools benötigt werden.
 Schwimmbadbaufachbetriebe bekommen hier einfach alles,
 was sie zur Realisierung der Kundenwünsche brauchen.
 Auch Sonderanfertigungen sind möglich.

Unsere Kunden schätzen an uns:

- fachgerechte Beratung
- gute Bevorratung
- prompte Lieferung

Viel Spaß beim Entdecken unserer aktuellen Katalogausgabe. Sollten Sie etwas Spezielles suchen, das Sie in unserem Katalog nicht finden, scheuen Sie sich nicht, unser Vertriebsteam zu kontaktieren, um nach Lösungsmöglichkeiten zu fragen.

Viel Erfolg bei Ihren Projekten wünscht Ihnen Ihre

BÜNGER & FRESE GMBH



Beatrix Flacke

Beatrix Flacke
Geschäftsführung



© Bün­ger & Frese GmbH
Ausgabe: März 2018

Anmerkungen:
Neben eigenen Fotos haben wir Fotos von unseren Lieferanten verwenden dürfen. Bitte unbedingt das jeweilige Copyright beachten. Dieses liegt u.a. bei:

Speck-Pumpen
Riviera-Pool
Chemoform
UWE
Hugo Lahme
Pentair
Maytronics
Ideal-Eichenwald
Fluidra
Tintometer
VDL
Tecno
Praher
Renolit – Alkor
und anderen

Es dürfen keinesfalls Fotos oder Zeichnungen ohne unsere ausdrückliche Genehmigung im Internet-Verkauf oder in Print-Medien eingesetzt werden. Verstöße werden wir in Zukunft sofort zur Anzeige bringen. Dies gilt insbesondere auch für digitales Material von unserer Homepage.

Achtung: Wir haben unsere Fotos teilweise mit einem elektronischen Wasserzeichen versehen.

Titelbild:
© Weigand® Wellness Dortmund/
Fotograf: Falko Wübbecke

Rechtlicher Hinweis

Alle Beschreibungen, Maße, Fotos und Preise sind unverbindlich, jedoch nach bestem Wissen gemacht. Alle Abbildungen gelten nur für das gezeigte Modell, nicht jedoch für die Modellserie.

Alle Preise gelten als unverbindliche Preisempfehlung ab Werk und beinhalten 19 % MwSt.

Am Tage einer Mehrwertsteueränderung verliert diese Liste ihre Gültigkeit, spätestens jedoch am 31. März 2020. Eine Preiserhöhung zum 1.4.2019 behalten wir uns ausdrücklich vor. Technische Änderungen vorbehalten.

INHALTSVERZEICHNIS

BECKEN & CO

Überblick Schwimmbadtechnik	6	Alkor-Auskleidung	16
Whirlpools	8	Granit-Randsteine	22
Riviera Style Pools.	10		

EINBAUTEILE / GSA

Einbauteile aus Bronze/Rotguss	29	Niveaugler für Skimmer	59
UWS (Halogen/LED) I	36	GSA/Jets/Massageanlagen	62
Einbauteile aus Edelstahl.	46	Schwallduschen	80
Einbauteile aus Kunststoff.	52	Jet-Pumpen.	84
UWS aus Kunststoff	56		

FILTER / PUMPEN

Filter	86	Pumpen	105
Öffentliche Filtertechnik, nach DIN	92	Mehrwege-Ventile	113
Filtermaterial, AFM / DA-SY	102	Steuerungen	116
Kartuschenfilter	104		

LEITERN / TREPPEN

Duschen	118	Treppen	123
Edelstahlleitern	120	Duschen, öffentlich.	127
Edelstahl-Haltestangen / Zubehör	122		

WÄRME

Wärmetauscher	129	Schutzabdeckungen	137
Wärmepumpe.	131	Rolladenabdeckungen	141
Solar/Solarregler	132	Schiebehallen	148
Luftpolsterfolien	136		

ENTFEUCHTEN

Standgeräte (Truhen)	158	Hinterwandgeräte.	164
Kanalgeräte	162	Wandgeräte	165

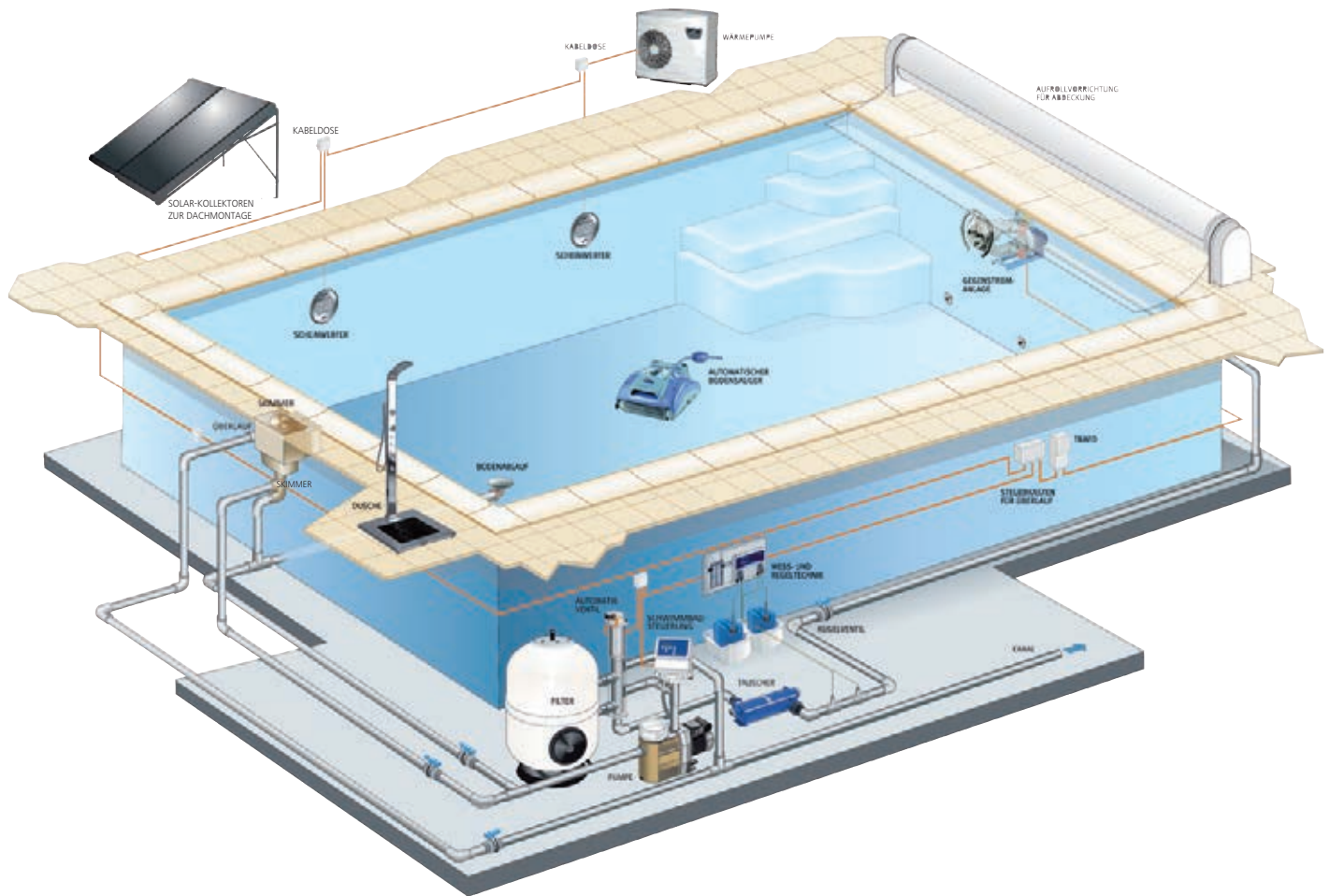
WASSERPFLEGE

Wasserpflege, traditionell	166	Wasserpflegemittel (flüssig).	189
Wasserpflege, alternativ	174	Zubehör, manuell	190
Wassertestgeräte	180	Automatische Bodensauger (Dolphin)	194
Automatische Dosierung.	182		

FITTINGS

Fittings	201	Rohre	213
Armaturen	211	Kleber.	214

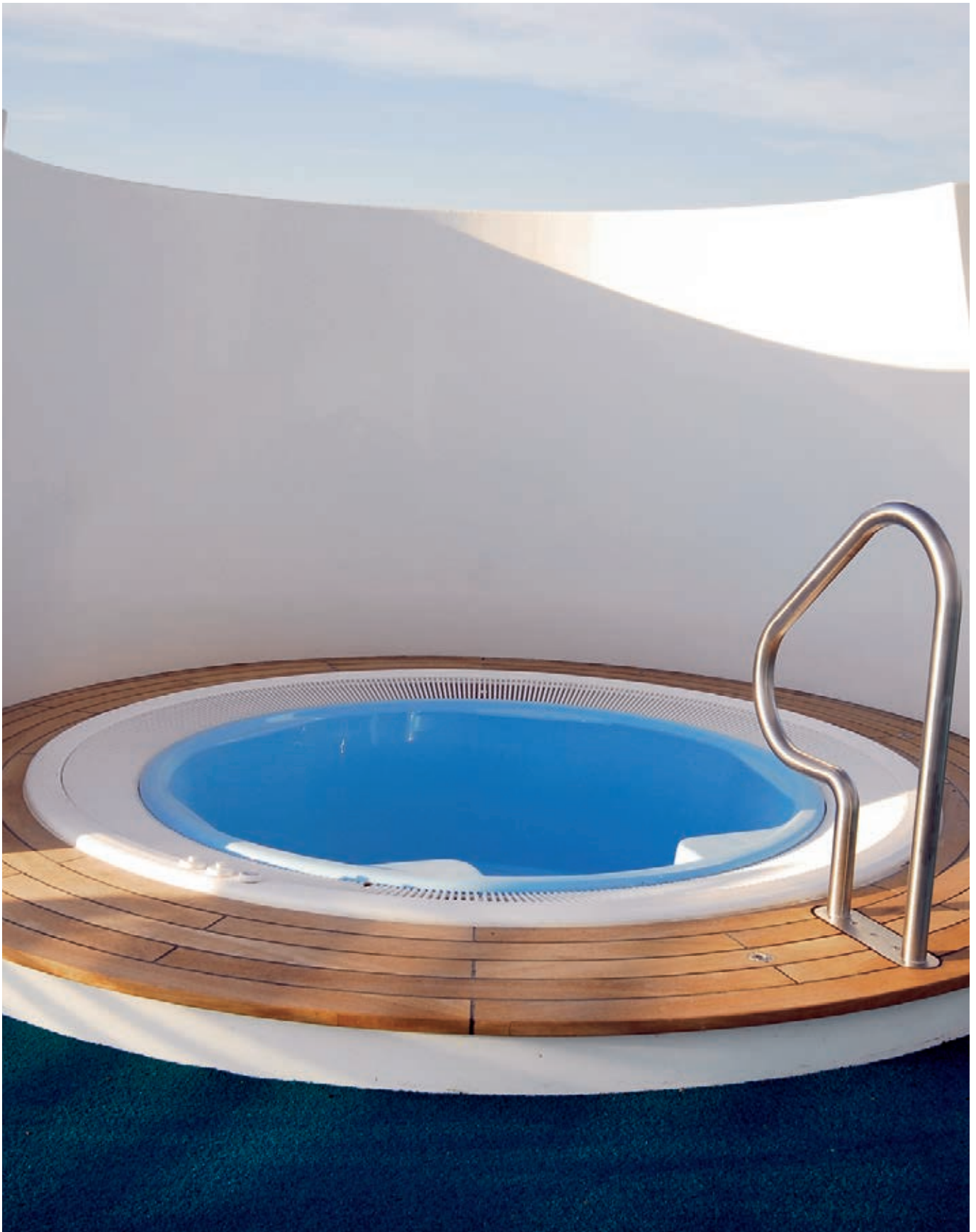
SCHWIMMBAD-TECHNIK SKIMMER



SPA = SANUS PER AQUAM – GESUNDHEIT DURCH WASSER...

In RivieraSpas sind die Wirkungsmechanismen von Wasser, Wärme, Whirlsystemen und die Konstruktion der Liege- und Sitzbereiche des Beckens optimal aufeinander abgestimmt.

Acht fein abgestufte Whirlphasen leiten Sie in 20 Minuten durch ein Whirlbad, das Ihren Körper ganzheitlich bewegt und auf die Top 25 der heutigen Gesundheitsprobleme ausgerichtet ist.



EINBAU-WHIRLPOOLS

ROMAN – RUNDE SACHE, DIESER POOL ...

Wenn man einem Modell vollendete Eleganz nachsagen kann, dann dem Roman. Er strahlt die Harmonie eines formvollendeten Beckenkörpers aus.

Auch in punkto Funktion lässt der Roman keine Fragen offen: Viele kräftige Luftdüsen arbeiten gegen verspannte Muskeln an und sorgen für ein kräftig pulsierendes Luft-Wassergemisch von Körpertemperatur, das Körper und Geist belebt.

WELLNESS AUSSTATTUNG ROMAN 195 UND ROMAN 225

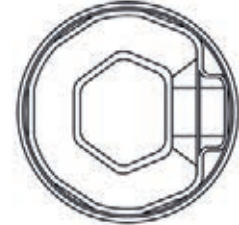
2 Jet Control, 6 + 4 Superjets, 2 Turbojets, 10 Microjets, 10 Luftsprudeldüsen



Beschreibung	Art.-Nr.	€ inkl.MwSt
Roman 195	004051 E	11.930,00
Roman 225	004052 E	13.190,00



ROMAN 195
Maße: Ø 193 cm / 83 cm (tief)
Höhenverstellbar: 95 cm – 100 cm
Füllmenge: 1.100 l



ROMAN 225
Maße: Ø 223 cm / 83 cm (tief)
Höhenverstellbar: 95 cm – 100 cm
Füllmenge: 1.680 l



RIVIERA PUBLIC SPAS

Riviera public Spas sind grundsätzlich Einbaumodelle, das heißt, sie werden nach dem Aufstellen mit Mosaik, Keramik, Naturstein oder einem Holzdeck verkleidet.

EINBAU-WHIRLPOOLS – PUBLIC

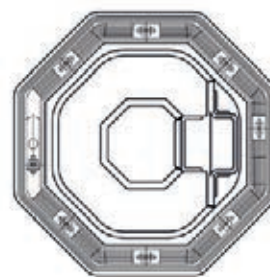
Für gewerbliche Badbereiche sind diese Modelle ganz besonders geeignet. Nach DIN und „Made in Germany“, konform zu allen europäischen Normungen, sind diese Pools für Hotels, Fitnesscenter und Kreuzfahrtschiffe einsetzbar.

ROMAN PUBLIC 255 / OCTAGON PUBLIC 255

Selbsttragender, kreisrunder / achteckiger Whirlpool aus tiefgezogenem Sanitär-Acryl, mit Fiberglas verstärkt und mit PU-Schaum rundum isoliert. Justierbares Trägergestell serienmäßig. Überflutungsrinne aus glasfaserverstärktem Isophtalsäure-Polyesterharz, rundumlaufend und fest angebaut, Farbe weiß.



Beschreibung	Art.-Nr.	€ inkl.MwSt
Octagon 255 public	005200 D	ab 15.815,00
Roman 255 public	005230 D	ab 15.815,00



OCTAGON PUBLIC 255
Maße: 252 x 252 x 87 cm (tief)
Höhenverstellbar: 99 cm – 104 cm
Füllmenge: 1.450 l
Massageausstattung: 70 Düsen



ROMAN PUBLIC 255
Maße: Ø 252 / 87 cm (tief)
Höhenverstellbar: 99 cm – 104 cm
Füllmenge: 1.420 l
Massageausstattung: 70 Düsen

GRUNDAUSSTATTUNG ROMAN UND OCTAGON PUBLIC 255

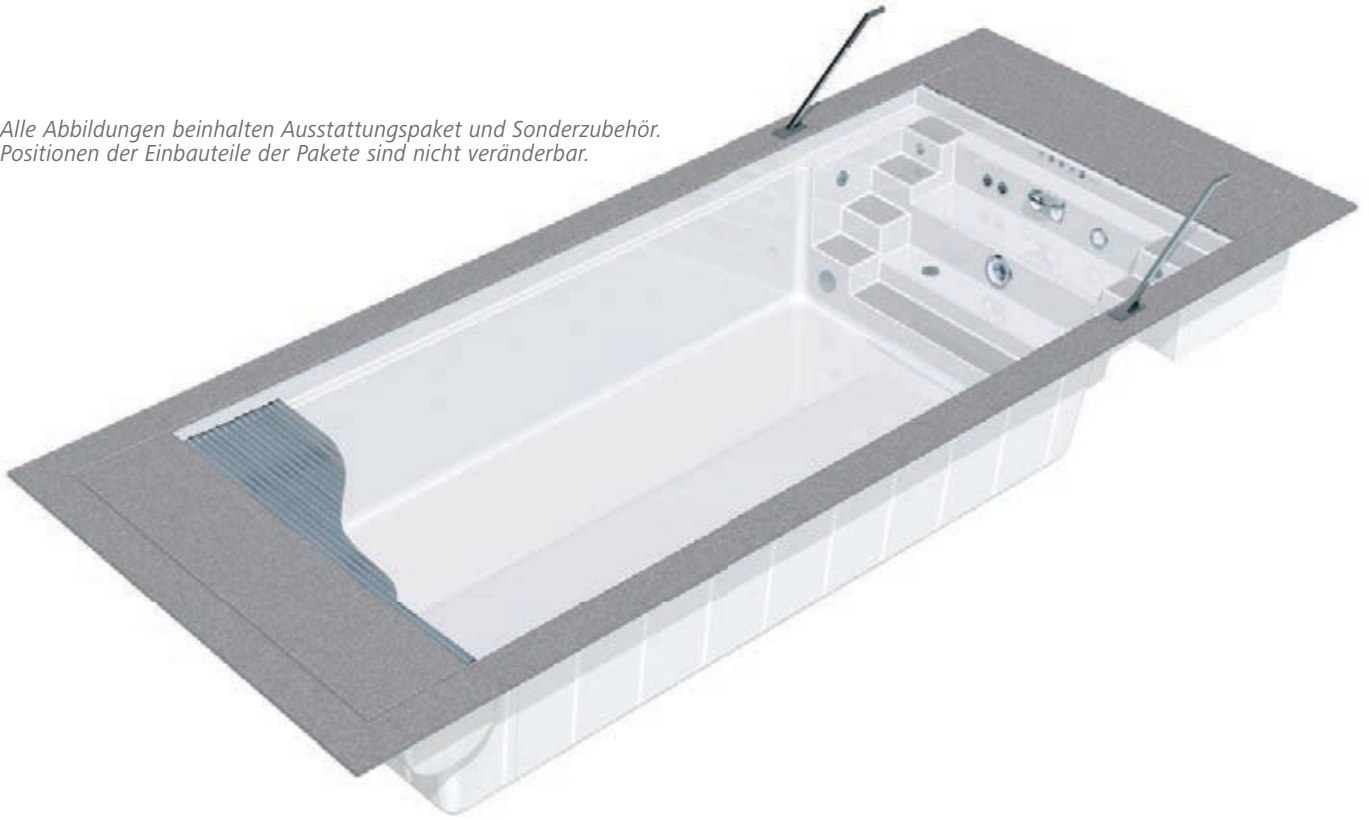
- ✓ Anzahl der Luftdüsen: 70
- ✓ Angebaute Überflutungsrinne aus Polyester in weiß
- ✓ Justierbares Trägergestell und Rinnenstabilisierung
- ✓ Rinnenabläufe für max. 30 cbm/h Umwälzleistung
- ✓ umlaufende Sitzbank
- ✓ eingebautes Trägergestell mit 5 justierbaren Füßen
- ✓ Aufnahmhülsen für 8 Rinnenstützen

EINSTÜCKSCHWIMMBECKEN AUS EPOXY-ACRYLAT

Beidseitige 5-stufige Treppenanlage mit großzügiger Sitz- und Liegestufe im Zentrum, Einbauwand zur Installation von Gegenschwimm- und Massageanlagen, Becken mit

6° Wandschräge, Rollladensicherheitskante mit integriertem Stahlrahmen, Becken mit 30 mm Isolierung im Boden und Profilierungen in den Seitenwänden.

Alle Abbildungen beinhalten Ausstattungspaket und Sonderzubehör. Positionen der Einbauteile der Pakete sind nicht veränderbar.



BECKENTYP

	TWIN „S“ 700 B TwiS320ST ..	TWIN „S“ 800 B TwiS800ST ..	TWIN „S“ 745 B TwiS745ST ..	TWIN „S“ 845 B TwiS845ST ..	TWIN „S“ 945 B TwiS945ST ..
Innenmaße in Meter	7,00x3,20x1,50	8,00x3,20x1,50	7,45x3,70x1,50	8,45x3,70x1,50	9,45x3,70x1,50
Farben: weiß (03)	11.700,00	12.500,00	17.140,00	17.660,00	18.890,00
meerblau (04), sand (13), papyrus (19) und silbergrau (20)	11.730,00	12.530,00	17.650,00	18.185,00	19.430,00
Granolith grey (31), Granolith stonegrey (40)	13.399,00	14.380,00	19.710,00	20.030,00	21.730,00
Stufen farbig abgesetzt	245,00	245,00	305,00	305,00	305,00
Ausführung „CLASSIC“ Mehrpreis für Hartschaumisolierung der Seitenwände	2.135,00 B TwiS320CL ..	2.410,00 B TwiS800CL ..	2.410,00 B TwiS745CL ..	2.760,00 B TwiS845CL ..	3.100,00 B TwiS945CL ..
Ausführung „THERMO“ Mehrpreis für Hartschaumisolierung mit 6 cm PU-Schaum im Boden und in den Wänden als Niedrigenergie-Pool	4.265,00 B TwiS320TH ..	4.610,00 B TwiS800TH ..	4.610,00 B TwiS745TH ..	5.105,00 B TwiS845TH ..	5.605,00 B TwiS945TH ..

AUSSTATTUNGSPAKET
Metall oder Kunststoff

1 Skimmer mit Wasserniveaugler, 2 Einlaufdüsen, 1 seitlicher Ansaugfiting, 1 Bodenablaufmulde als Pumpensumpf mit Antiwirbeldeckel, 1 Unterwasserscheinwerfer LED weiß, mit Trafo und Anschlussdose, weiß (1), poliert (0)

AUSSTATTUNGSPAKET Metall Blenden aus Edelstahl, poliert (0) oder weiß (1) per Satz	2.155,00 A 3 540 50.	2.155,00 A 3 540 50.	2.155,00 A 3 540 50.	2.155,00 A 3 540 50.	2.155,00 A 3 540 50.
AUSSTATTUNGSPAKET Kunststoff für Einsatz bei Salzelektrolyse Blenden weiß oder grau, per Satz	1.730,00 A 3 540 60.	1.730,00 A 3 540 60.	1.730,00 A 3 540 60.	1.730,00 A 3 540 60.	1.730,00 A 3 540 60.
Handlauf aus Rechteckrohr, Edelstahl, poliert, per Stück, lt. Bild	980,00 A 2 302 030	980,00 A 2 302 030	980,00 A 2 302 030	980,00 A 2 302 030	980,00 A 2 302 030
Unterbauschacht anlaminiert mit Deckel aus Cumaruholz oder mit GFK-Deckel mit Steinstruktur	4.170,00 A 2 322 060	4.170,00 A 2 322 060	4.460,00 A 2 322 070	4.460,00 A 2 322 070	4.460,00 A 2 322 070

OPTIONAL: ABDECKUNG
Rollladenabdeckung Integra

Verlängert das Becken um 30 cm, der Rollladen ragt 50 cm ins Becken

Rollladennische in Beckenfarbe	2.065,00 B Int320	2.065,00 B Int320	2.395,00 B Int370	2.395,00 B Int370	2.395,00 B Int370
Frontblende aus GFK in Beckenfarbe	1.286,00 B Ble320	1.286,00 B Ble320	1.482,00 B Ble370	1.482,00 B Ble370	1.482,00 B Ble370
Aufrollvorrichtung RSK	5.855,00 A 22003320	5.855,00 A 22003320	6.000,00 A 22003310	6.000,00 A 22003310	6.000,00 A 22003310
Abdeckung aus GFK Flach in Steinstruktur inkl. Niederhalterohr	1.175,00 K Int320DK2	1.175,00 K Int320DK2	1.210,00 K Int370DK2	1.210,00 K Int370DK2	1.210,00 K Int370DK2
Rollladen PVC weiß	2.850,00 R 700320WS	2.675,00 R 800WS	3.040,00 R 700WS	3.345,00 R 800WS	3.685,00 R 900WS
Rollladen PVC Solar US	3.416,00 R 700320US	3.910,00 R 800US	4.590,00 R 700US	5.112,00 R 800US	5.650,00 R 900US
Rollladen Polycarbonat Solar	4.540,00 R 700320PC	5.225,00 R 800PC	6.120,00 R 700PC	6.835,00 R 800PC	7.530,00 R 900PC

BEFÖRDERUNG

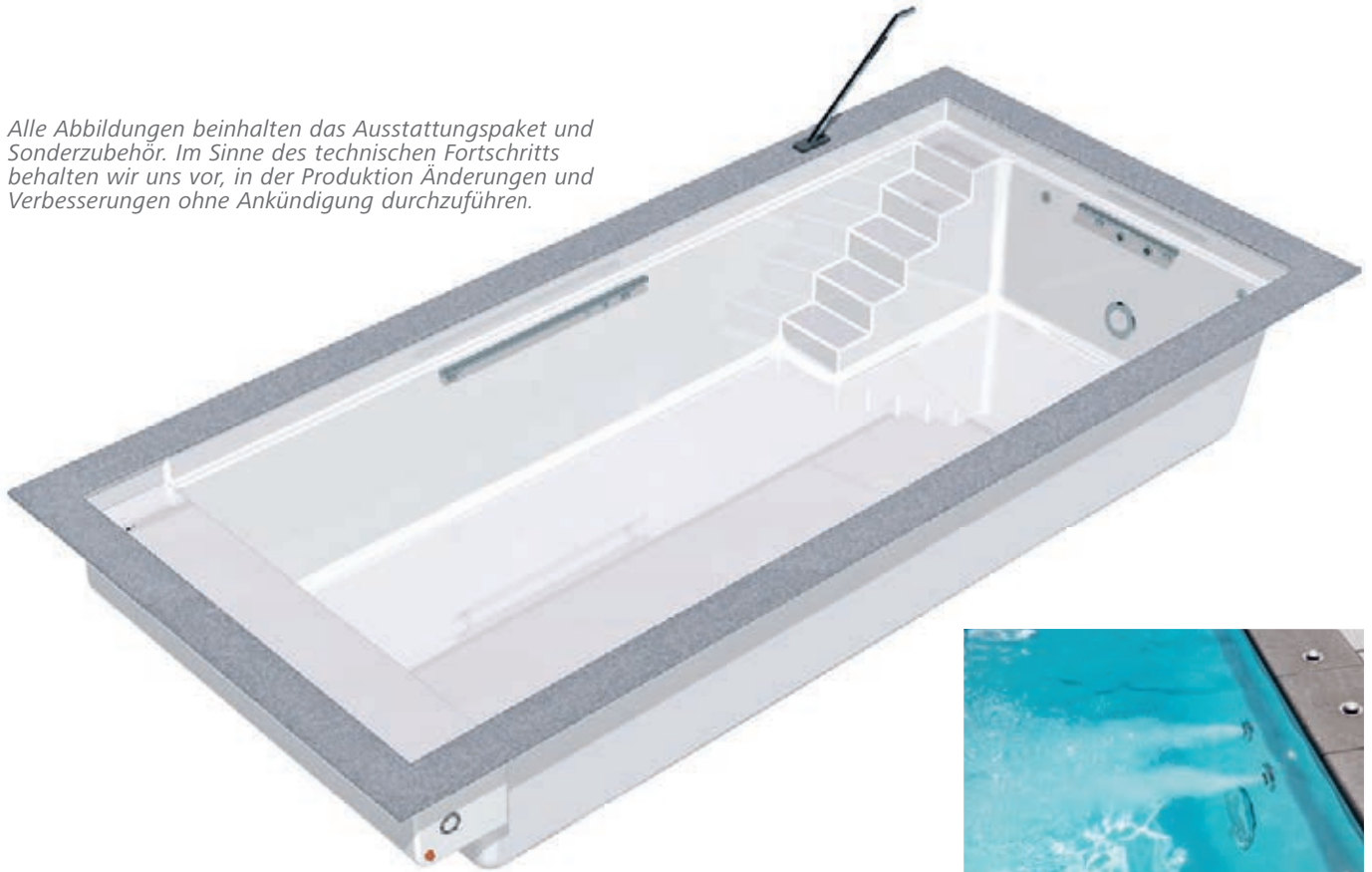
innerhalb BRD und Benelux netto:	1.955,00
innerhalb Österreich netto:	1.415,00
bis zu Schweizer Grenze:	1.955,00
innerhalb der Schweiz (wird nach Aufwand, per km berechnet)	3,60/km

ANCONA „STYLE“ – DAS EINSTÜCKBECKEN IM SCHLICHTEN UND MODERNEN DESIGN

5-stufige Treppenanlage mit rutschhemmend profilierter Oberfläche und großzügigem Schwimmbereich im Zentrum.
 Rollladensicherheitskante, 3-seitig, mit integriertem Stahlrahmen,

Boden in Sandwichbauweise, Isolierung 3 cm.
 Wände einschalig mit Stabilisierungsstreben.
 Einbaubecken zum ortsfesten Einbau mit Betonhinterfüllung.

Alle Abbildungen beinhalten das Ausstattungspaket und Sonderzubehör. Im Sinne des technischen Fortschritts behalten wir uns vor, in der Produktion Änderungen und Verbesserungen ohne Ankündigung durchzuführen.



BECKENTYP

	Ancona Style	650/320	800/320	800/370	1000/370
Maße in Meter		6,50 x 3,20 x 1,50	8,00 x 3,20 x 1,50	8,00 x 3,70 x 1,50	9,94 x 3,70 x 1,50
Farbe: papyrus mit abgesetzten Stufen in silbergrau		15.020,00 A Anc 650 060 08	16.085,00 A Anc 800 060 08	19.020,00 A Anc 800 020 08	21.950,00 A Anc 1000 020 08

AUSSTATTUNGSPAKET

1 Skimmer aus GFK mit Blende aus Edelstahl und integriertem Überlauf d 50, mit Wasserniveaugler (mechanisch für Wasserstand 8 cm), 2 (4) Einlaufdüsen 1½" aus Edelstahl mit polierter Blende, 1 seitlicher Ansaugfittung, 1 Bodenablaufmulde als Pumpensumpf mit Antiwirbeldeckel aus Edelstahl, 1 Unterwasserscheinwerfer, LED weiß, 60 W, inkl. Einbaunischi, Trafo 150 VA und Anschlussdose, Einbauteile: Edelstahl poliert		inkl.	inkl.	inkl.	inkl.
--	--	-------	-------	-------	-------

BECKENUMRANDUNG AUS NATURSTEIN

Beckenrandstein Basalt, 50 x 35 x 4 cm	grau	1.750,00 A 3 020 366	1.975,00 A 3 020 356	2.040,00 A 3 020 506	2.280,00 A 3 020 526
Beckenrandstein Basalt, 50 x 35 x 4 cm	schwarz	2.260,00 A 3 020 367	2.480,00 A 3 020 357	2.560,00 A 3 020 507	2.850,00 A 3 020 527

ZUBEHÖR

Handlauf aus Rechteckrohr, Edelstahl, poliert, mit Befestigungsplatte, Klebedübeln und polierter Blende, pro Stück		980,00 A 2 302 030	980,00 A 2 302 030	980,00 A 2 302 030	980,00 A 2 302 030
Haltestange 2 m aus Rechteckrohr, Edelstahl, poliert, mit 2 Befestigungsflanschen und Mauerankern, pro Stück		715,00 A 2 302 080	715,00 A 2 302 080	715,00 A 2 302 080	715,00 A 2 302 080
Haltestange 1 m aus Rechteckrohr, Edelstahl, poliert, mit 2 Befestigungsflanschen und Mauerankern, pro Stück		480,00 A 2 302 086	480,00 A 2 302 086	480,00 A 2 302 086	480,00 A 2 302 086
Gegenschwimmanlage Twinjet 1000 B, Doppeldüsenanlage mit Piezo-Schaltung, Pumpe 2,6 kW-400 V, Düsen mit 2" Anschluss zum Einbetonieren, Verrohrung bauseits		6.005,00 B 3 590 067	6.005,00 B 3 590 067	6.005,00 B 3 590 067	6.005,00 B 3 590 067
Armaturensatz mit Sicherheits-Ansaugfittings nach DIN 16 713 zur Installation im Beckenbereich. 2 x 2½", Blende Ø 350 mm, Qmax = 52,7 m³/h, Aufpreis		830,00 B 3 590 250	830,00 B 3 590 250	830,00 B 3 590 250	830,00 B 3 590 250
2 Scheinwerfer Ø 170 mm, RGB-Farblicht mit Fernbedienung, Trafo und Anschlussdose, weiß (1) oder poliert (0)		2.991,00 A 3 202 06.	2.991,00 A 3 202 06.	2.991,00 A 3 202 06.	2.991,00 A 3 202 06.
Aufpreis für 1 x RGB 75 W anstatt 60 W, warmweiß, mit Fernbedienung, Dimmer und Scrollfunktion		510,00 A 3 531 300	510,00 A 3 531 300	510,00 A 3 531 300	510,00 A 3 531 300

UNTERFLUR-ROLLADENABDECKUNG

Rollladeschacht Integra 2-13, verlängert das Becken um 48 cm, mit klappbarer Sitzbank, ermöglicht einen hohen Wasserspiegel		4.100,00 A 2 200 620	4.100,00 A 2 200 620	4.640,00 A 2 200 610	4.640,00 A 2 200 610
Aufrollvorrichtung RSK, Antriebswelle aus pultrudiertem Kompositmaterial und innenliegendem Tauchtriebemotor, Wanddurchführung aus Edelstahl und werkseitig installiert, inkl. Schaltkasten und Schlüsseltaster		6.120,00 A 22 003 320	6.120,00 A 22 003 320	6.275,00 A 22 003 310	6.275,00 A 22 003 310
Option: Bedientaster mit Transponder		775,00 A 22 003 300	775,00 A 22 003 300	775,00 A 22 003 300	775,00 A 22 003 300

Rollladenabdeckung aus Hohlkammerprofilen, 6 cm, mit Endstopfen wasserdicht vergossen

Ausführung Polycarbonat solar		4.130,00 A 01-04 02 201	5.225,00 A 01-04 02 204	6.340,00 A 01-04 03 204	7.760,00 A 01-04 03 206
Ausführung Polycarbonat silber		4.750,00 A 01-05 02 201	6.010,00 A 01-05 02 204	7.295,00 A 01-05 03 204	8.915,00 A 01-05 03 206
Ausführung PVC solar		3.090,00 A 01-02 02 201	3.910,00 A 01-02 02 204	4.755,00 A 01-02 03 204	5.815,00 A 01-02 03 206
Ausführung PVC weiß		2.110,00 A 01-01 02 201	2.555,00 A 01-01 02 204	3.025,00 A 01-01 03 204	3.680,00 A 01-01 03 206
Ausführung PVC grau		2.110,00 A 01-03 02 201	2.555,00 A 01-03 02 204	3.025,00 A 01-03 03 204	3.680,00 A 01-03 03 206

FRACHTKOSTEN

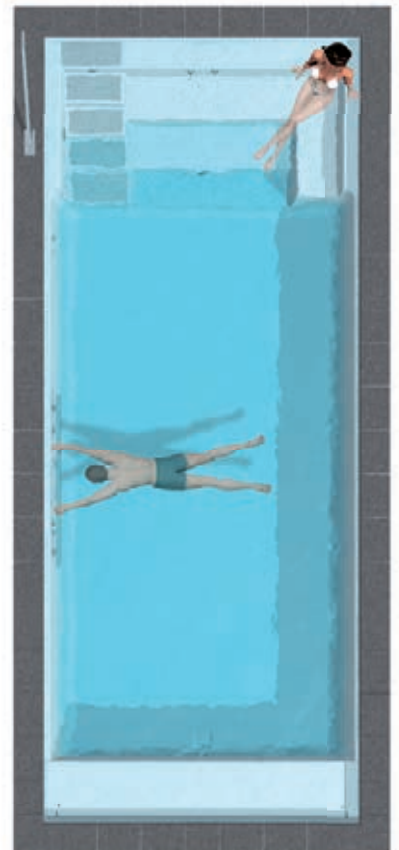
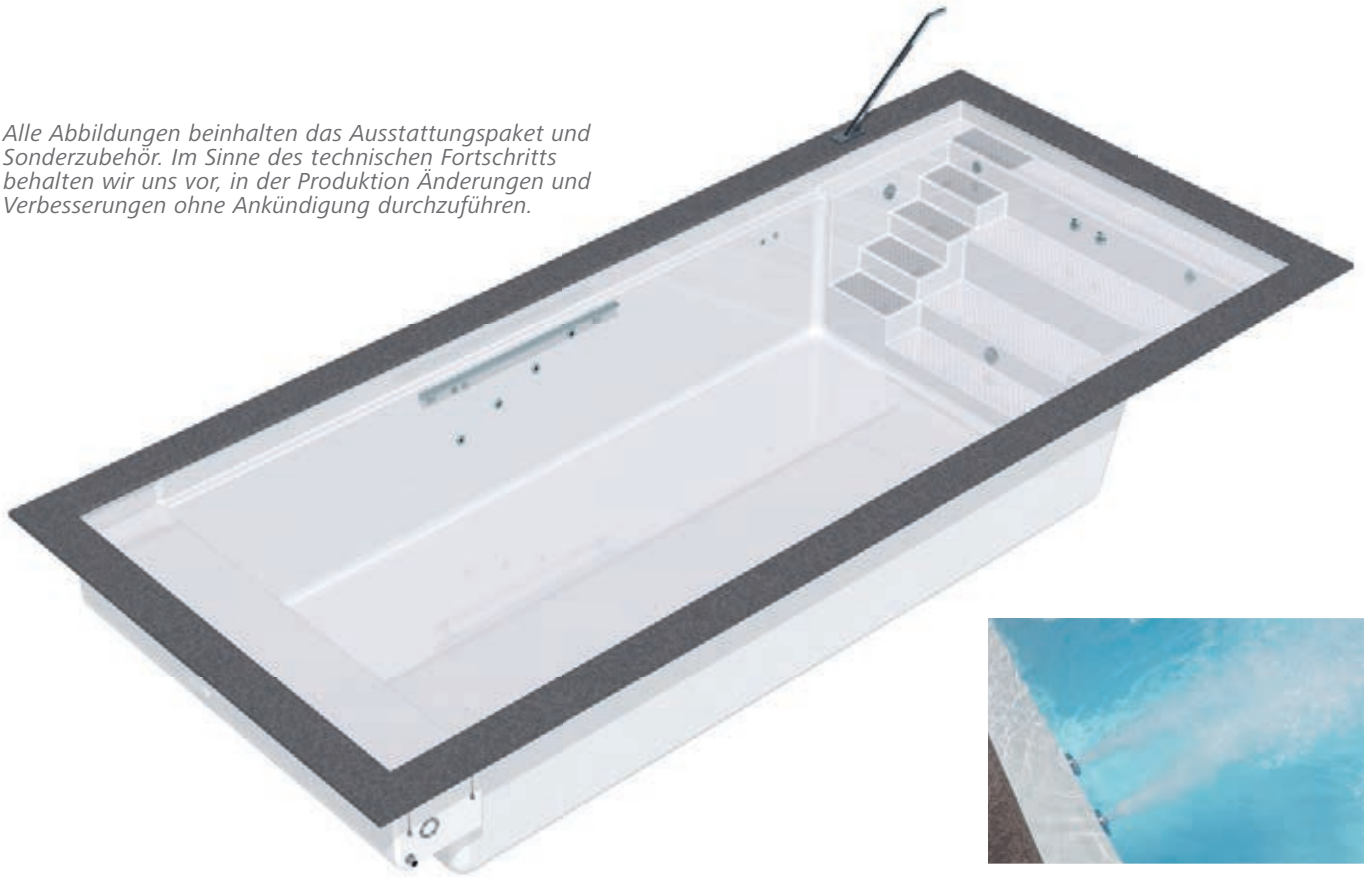
Innerhalb Deutschland und Benelux bis Grundstücksgrenze		1.955,00 N 9 210 000	1.955,00 N 9 210 000	1.955,00 N 9 210 000	1.955,00 N 9 210 000
---	--	-------------------------	-------------------------	-------------------------	-------------------------

DAS NEUE MODENA „STYLE“ – DAS EINSTÜCKBECKEN IM SCHLICHTEN UND MODERNEN DESIGN

6-stufige Treppenanlage mit rutschhemmend profilierter Oberfläche und großzügigem Schwimmbereich im Zentrum.
 Rollladensicherheitskante mit integriertem Stahlrahmen,

Boden in Sandwichbauweise, Isolierung 3 cm.
 Wände einschalig mit Stabilisierungsstreben.
 Einbaubecken zum ortsfesten Einbau mit Betonhinterfüllung.

Alle Abbildungen beinhalten das Ausstattungspaket und Sonderzubehör. Im Sinne des technischen Fortschritts behalten wir uns vor, in der Produktion Änderungen und Verbesserungen ohne Ankündigung durchzuführen.



BECKENTYP

	Modena Style	725 /320	775 /370	875 /370
Maße in Meter		7,25 x 3,20 x 1,50	7,75 x 3,70 x 1,50	8,75 x 3,70 x 1,50
Farbe: papyrus mit abgesetzten Stufen in silbergrau		16.110,00 A Mod 725 020 08	19.445,00 A Mod 775 020 08	20.655,00 A Mod 875 020 08

AUSSTATTUNGSPAKET

1 Skimmer aus GFK mit Blende aus Edelstahl und integriertem Überlauf d 50, mit Wasserniveaugler (mechanisch für Wasserstand 8 cm), 2 Einlaufdüsen 1½" aus Edelstahl mit polierter Blende, 1 seitlicher Ansaugfitting, 1 Bodenablaufmulde als Pumpensumpf mit Antiwirbeldeckel aus Edelstahl, 1 Unterwasserscheinwerfer, LED weiß, 30 W, inkl. Einbaunische, Trafo 100 VA und Anschlussdose, Einbauteile: Edelstahl poliert

	inkl.	inkl.	inkl.
--	--------------	--------------	--------------

BECKENUMRANDUNG AUS NATURSTEIN

Beckenrandstein Basalt, 50 x 35 x 4 cm	grau	1.820,00 A 3 020 376	2.040,00 A 3 020 506	2.165,00 A 3 020 516
Beckenrandstein Basalt, 50 x 35 x 4 cm	schwarz	2.465,00 A 3 020 377	2.560,00 A 3 020 507	2.705,00 A 3 020 517

ZUBEHÖR

Handlauf aus Rechteckrohr, Edelstahl, poliert, mit Befestigungsplatte, Klebedübeln und polierter Blende, pro Stück		980,00 A 2 302 030	980,00 A 2 302 030	980,00 A 2 302 030
Haltestange 2 m aus Rechteckrohr, Edelstahl, poliert, mit 2 Befestigungsflanschen und Mauerankern, pro Stück		715,00 A 2 302 080	715,00 A 2 302 080	715,00 A 2 302 080
Haltestange 1 m aus Rechteckrohr, Edelstahl, poliert, mit 2 Befestigungsflanschen und Mauerankern, pro Stück		480,00 A 2 302 086	480,00 A 2 302 086	480,00 A 2 302 086
Gegenschwimmanlage Twinjet 1000 B, Doppeldüsenanlage mit Piezo-Schaltung, Pumpe 2,6 kW-400 V, Düsen mit 2" Anschluss zum Einbetonieren, Verrohrung bauseits		6.005,00 B 3 590 067	6.005,00 B 3 590 067	6.005,00 B 3 590 067
Armaturensatz mit Sicherheits-Ansaugfittings nach DIN 16 713 zur Installation im Beckenbereich. 2 x 2½", Blende Ø 350 mm, Qmax = 52,7 m³/h, Aufpreis		830,00 B 3 590 250	830,00 B 3 590 250	830,00 B 3 590 250
2 Kleinscheinwerfer, LED weiß, mit Trafo und Anschlussdose aus Kunststoff, weiß (1) oder poliert (0)		1.911,00 A 3 202 05.	1.911,00 A 3 202 05.	1.911,00 A 3 202 05.
2 Scheinwerfer Ø 170 mm, RGB-Farblicht mit Fernbedienung, Trafo und Anschlussdose, weiß (1) oder poliert (0)		2.991,00 A 3 202 06.	2.991,00 A 3 202 06.	2.991,00 A 3 202 06.
Aufpreis für 1 x RGB 45 W anstatt 30 W, warmweiß, mit Fernbedienung, Dimmer und Scrollfunktion		515,00 A 3 531 310	515,00 A 3 531 310	515,00 A 3 531 310

UNTERFLUR-ROLLADENABDECKUNG

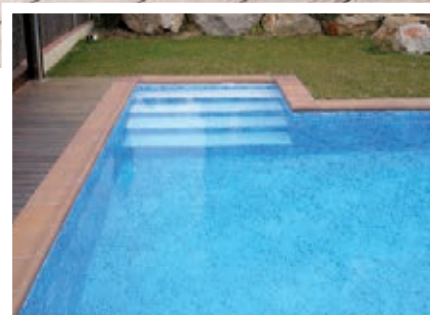
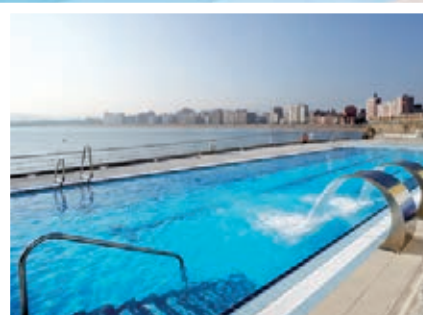
Rollladenschacht Integra 2-13, verlängert das Becken um 48 cm, mit klappbarer Sitzbank, ermöglicht einen hohen Wasserspiegel		4.100,00 A 2 200 620	4.640,00 A 2 200 610	4.640,00 A 2 200 610
Aufrollvorrichtung RSK, Antriebswelle aus pultrudiertem Kompositmaterial und innenliegendem Tauchtriebemotor, Wanddurchführung aus Edelstahl und werkseitig installiert, inkl. Schaltkasten und Schlüsseltaster		6.120,00 A 22 003 320	6.275,00 A 22 003 310	6.275,00 A 22 003 310
Option: Bedientaster mit Transponder		775,00 A 22 003 300	775,00 A 22 003 300	775,00 A 22 003 300

Rollladenabdeckung aus Hohlkammerprofilen, 6 cm, mit Endstopfen wasserdicht vergossen

Ausführung Polycarbonat solar		4.785,00 A 01-04 02 252	6.120,00 A 01-04 03 252	6.835,00 A 01-04 03 253
Ausführung Polycarbonat silber		5.505,00 A 01-05 02 252	7.140,00 A 01-05 03 252	7.860,00 A 01-05 03 253
Ausführung PVC solar		3.600,00 A 01-02 02 252	4.590,00 A 01-02 03 252	5.120,00 A 01-02 03 253
Ausführung PVC weiß		2.345,00 A 01-01 02 252	3.015,00 A 01-01 03 252	3.345,00 A 01-01 03 253
Ausführung PVC grau		2.345,00 A 01-03 02 252	3.015,00 A 01-03 03 252	3.345,00 A 01-03 03 253

FRACHTKOSTEN

Innerhalb Deutschland und Benelux bis Grundstücksgrenze		1.955,00	1.955,00	1.955,00
---	--	-----------------	-----------------	-----------------



ALKORPLAN® – WORUM HANDELT ES SICH?

Bei Alkorplan handelt es sich um durch Kalandrierung gefertigte Bahnen. Sie dienen zur Auskleidung von Schwimmbecken in jeder beliebigen Form und Größe.

Aufbau von Alkorplan-SB-Abdichtung

Die Bahnen bestehen aus zwei aufeinander thermisch verschweißten Bahnen, die eine Gewebeeinlage aus Polyester einschließen. Dadurch entsteht eine 1,5 mm dicke, gewebeverstärkte Bahn von außergewöhnlicher Robustheit und hoher Maßbeständigkeit. Die beidseitig acrylveredelten Oberflächen machen sie zu einer Super-Abdichtung.

Alkorplan-Schwimmbeckenabdichtungen bieten folgende Eigenschaften:

- homogen verschweißbar
- verrottungsfest, alterungs- und witterungsbeständig
- garantiert cadmiumfrei
- pflegeleicht
- hohe Farbestabilität und UV-Stabilisation
- dauerhafte Flexibilität
- Mikroorganismen werden abgewiesen
- widerstandsfähig gegen Farbstoffe aus dem Umfeld (Laub usw.), Fette und Lotionen
- Ablagerungen von Kalk und Metallelementen finden wenig Haftung

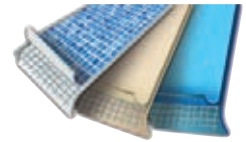
Alle Schwimmbadauskleidungen sind aus einem Thermoplast geschweißt. Bei Dauertemperaturen über 28°C kann es zu Faltenbildung kommen. Bei gewebeverstärkter Folie beträgt die max. Dauertemperatur 30°C.

ALKORPLAN „3000“ – DEKOR-FOLIEN

Der Wunsch nach Dekor wird immer größer. Wir möchten Ihnen jetzt eine größere Auswahl anbieten. Gerade bei Dekor-Auskleidungen kommt es auf eine hervorragende UV-Beständigkeit an. Mit der Typen-Bezeichnung „3000“ wurden diese Verbesserungen vorgenommen.

Die UV-Beständigkeit wurde in den letzten Jahren deutlich verbessert. Alle Auskleidungen sind ebenfalls acrylbeschichtet. Wir bieten ausschließlich die Alkor-Auskleidung „3000“ an. Diese ist mit einer sehr innovativen Gewebeeinlage ausgestattet und die Oberfläche mit Acryl versiegelt. Diese Versiegelung hat mehrere Aufgaben:

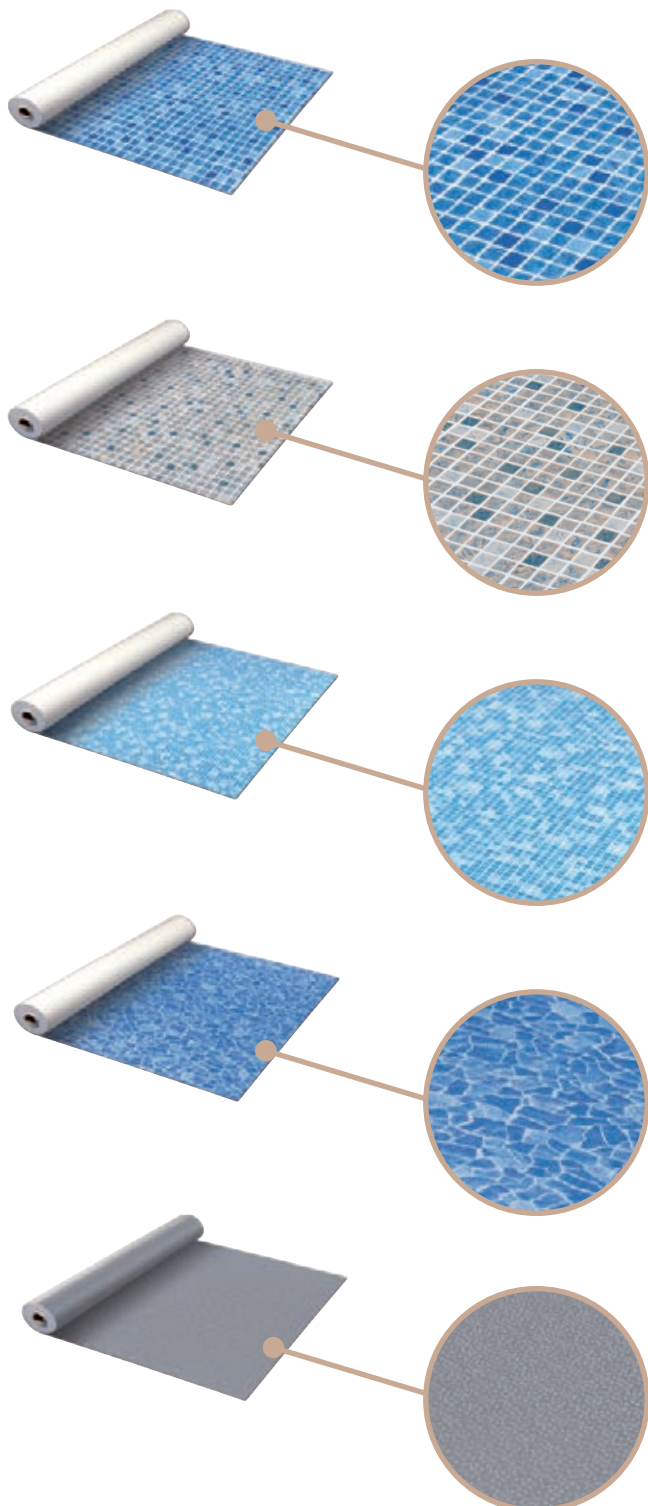
- **Stark verbesserter UV-Schutz**
- **Mehrlagige Acryl-Beschichtung**
- **Deutlich kratzfester**
- **Noch leichtere Reinigung**
- **Geringere Chlorzehrung**



Auch dieser Folien-Typ darf ausschließlich mit Heißluft verschweißt werden. Aufgrund der stärkeren Acryl-Beschichtung muss etwas langsamer geschweißt werden.

1,5 mm stark, mit Gewebeeinlage.

AlkorPlan „3000“ Rollenlänge 25 m, Breite ausschließlich 1,65 m



Beschreibung	Art.-Nr.	€ inkl.MwSt
Persia-blau Blau, größeres, kräftiges Mosaik je m ²	069928 D	41,50

Beschreibung	Art.-Nr.	€ inkl.MwSt
Persia-sand Sand je m ²	069929 D	41,50

Beschreibung	Art.-Nr.	€ inkl.MwSt
Byzance-blau Blau, kleineres, helleres Mosaik je m ²	069935 D	41,50

Beschreibung	Art.-Nr.	€ inkl.MwSt
Carrara kräftiger, blauer Marmorbruch je m ²	069927 D	41,50

Beschreibung	Art.-Nr.	€ inkl.MwSt
Platinum geprägte Super-Folie, der Druck gibt die Schönheit der Auskleidungen nur mangelhaft wieder. Rollenbreite 165 cm je m ²	069926 D	44,50

ALKORPLAN-AUSKLEIDUNG

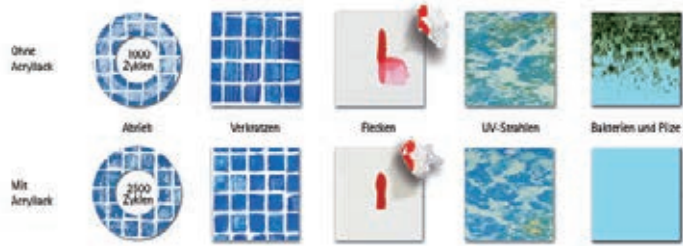
Wir bieten ausschließlich die Alkor „2000“ an. Diese Auskleidung ist mit einer sehr innovativen Gewebeeinlage ausgestattet und die Oberfläche ist mit Acryl versiegelt.

Diese Versiegelung hat drei Aufgaben:

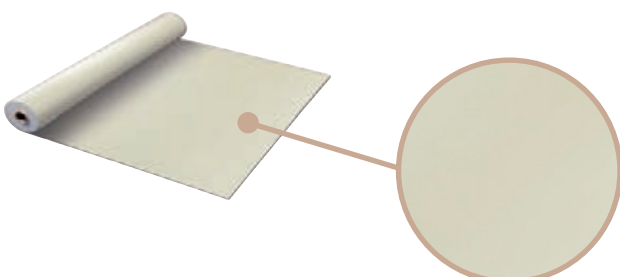
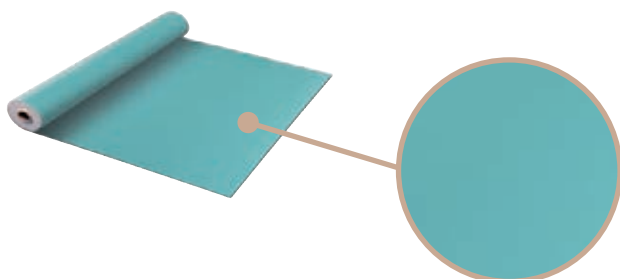
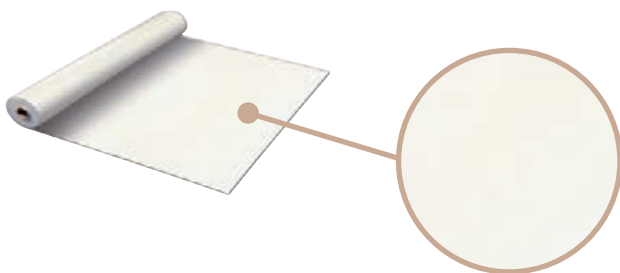
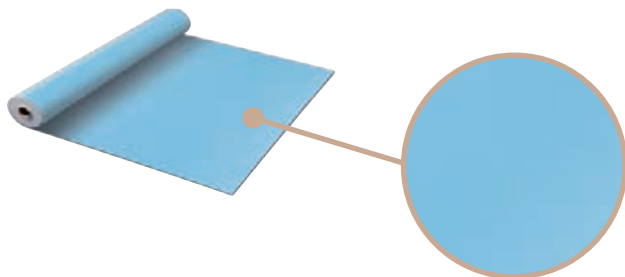
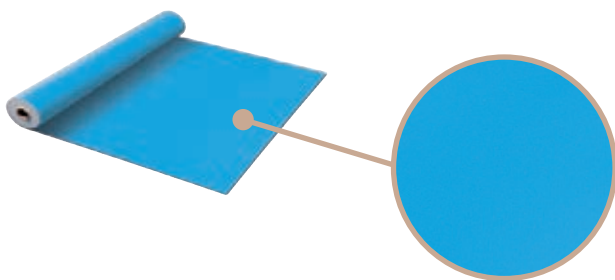
1. **Zusätzlicher UV-Schutz**
2. **Leichtere Reinigung**
3. **Geringere Chlorzehrung**

Dieser Auskleidungstyp darf ausschließlich mit Heißluft verschweißt werden. Der Einsatz von Quellschweißmittel würde die wertvolle Beschichtung anlösen und zerstören.

Beispiele für Testresultate, die die Vorteile von Acryllack zeigen:



ALKORPLAN „2000“ ROLLENLÄNGE 25 mm



Beschreibung	Art.-Nr.	€ inkl.MwSt
Adriablau 165 cm breit, je m ²	069900 D	31,50
Adriablau 205 cm breit, je m ²	069903 D	31,50

Beschreibung	Art.-Nr.	€ inkl.MwSt
Hellblau 165 cm breit, je m ²	069906 D	31,50
Hellblau 205 cm breit, je m ²	069908 D	31,50

Beschreibung	Art.-Nr.	€ inkl.MwSt
Weiß 165 cm breit, je m ²	069912 D	31,50
Weiß 205 cm breit, je m ²	069915 D	31,50

Beschreibung	Art.-Nr.	€ inkl.MwSt
Türkis 165 cm breit, je m ²	069917 D	31,50
Türkis 205 cm breit, je m ²	069919 D	31,50

Beschreibung	Art.-Nr.	€ inkl.MwSt
Sand 165 cm breit, je m ²	069950 D	31,50
Sand 205 cm breit, je m ²	069952 D	31,50

ALKORPLAN „2000“ ROLLENLÄNGE 25 mm



Beschreibung	Art.-Nr.	€ inkl.MwSt
Hellgrau 165 cm breit, je m ²	069930 D	31,50
Hellgrau 205 cm breit, je m ²	069932 D	31,50
Beschreibung	Art.-Nr.	€ inkl.MwSt
Dunkelgrau 165 cm breit, je m ²	069920 D	31,50
Dunkelgrau 205 cm breit, je m ²	069922 D	31,50

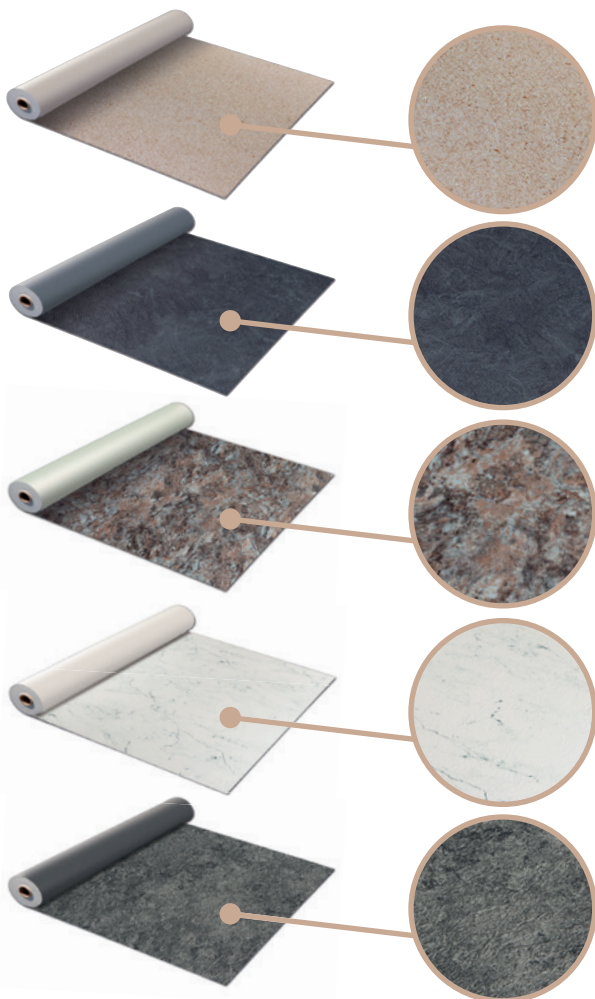
PVC-TRITTSCHUTZ-AUSKLEIDUNG 1,8 mm, ROLLENLÄNGE 12,60 m

Gewebeverstärkte Auskleidung ohne Acryl-Beschichtung mit einer Rollenbreite von ausschließlich 165 cm. 205 cm breite Rollen werden nicht angeboten.

Mehrpreis für Zuschnitt bei Trittschutz-Auskleidung 20 %.
Mindestabnahme 3,3 m² = 2,0 lfdm.

Farbe:	Art.-Nr.	€ inkl.MwSt
Adriablau je m ²	070031 D	43,95
Hellblau je m ²	070032 D	43,95
Hellgrau je m ²	070034 D	43,95
Weiß je m ²	070035 D	43,95
Dunkelgrau je m ²	070036 D	43,95
Türkis je m ²	070037 D	43,95
Sand je m ²	070038 D	43,95

ALKORPLAN 3000 – TOUCH



Die Premium-Schwimmbad-Abdichtungsbahn aus PVC-P.
UV stabilisiert, mit PES-Gewebeeinlage und Acryl-beschichtet. Die Bahnen sind bedruckt, mehrfach oberflächenveredelt und zusätzlich geprägt. Daher auch der Name „Touch“. Die Bahnen sind nicht bitumenbeständig und dürfen nur mit Heißluft verschweißt werden. Die Bahnen sind 2,0 mm stark, 165 cm breit und 21 m lang.

Beschreibung	Art.-Nr.	€ inkl.MwSt
Relax – sand je m ²	069960 D	58,95
Elegance – anthrazit je m ²	069965 D	58,95
Authentic – stein je m ²	069968 D	58,95
Vanity – marmor je m ²	069969 D	58,95
Prestige – grau je m ²	069975 D	58,95

Nahtversiegelung	Art.-Nr.	€ inkl.MwSt
Relax – sand 0,9 kg / Dose	070061 D	66,95
Elegance – anthrazit 0,9 kg / Dose	070062 D	66,95
Authentic – stein 0,9 kg / Dose	070063 D	66,95
Vanity – marmor 0,9 kg / Dose	070064 D	66,95
Prestige – grau 0,9 kg / Dose	070065 D	66,95

ZUBEHÖR

Beschreibung	Art.-Nr.	€ inkl. MwSt
PVC-Markierungsstreifen Rollenlänge 25 lfdm, je Rolle 25 cm breit, schwarz	070020 D	305,00

Beschreibung	Farbe:	Art.-Nr.	€ inkl. MwSt
Alkor-Nahtversiegelung 1 Liter Metalldose	Adriablau	070050 D	47,95
	Hellblau	070052 D	47,95
	Weiß	070054 D	47,95
	Türkis	070053 D	47,95
	Transparent	070055 D	47,95
	Sand	070057 D	47,95
	Hellgrau	070058 D	47,95
	Dunkelgrau	070059 D	47,95
	Platinum	070060 D	50,95

Beschreibung	Art.-Nr.	€ inkl. MwSt
Spritzflasche 0,5 l + 4 Tüllen für Flüssigfolie schraubfest	070080 D	14,00

Beschreibung	Art.-Nr.	€ inkl. MwSt
Original Alkor-Vlies Speziell für den Einsatz im Schwimmbad, thermisch gebundenes, schraubfestes, antitoxisches Polyestervlies mit antibakterieller Dauerwirkung. Ein Wirkstoff auf der Basis von Zeolith sorgt für eine dauerhafte Beständigkeit. Farbe: Weiß Original-Ware, 300 g/m ² 2,0 x 50 m, Rolle mit 100 m ²	070145 D	620,00

Beschreibung	Art.-Nr.	€ inkl. MwSt
PES-Vlies 300 g/m ² , schraubfest, antibakterizid behandelt, 2,0 x 50 m, Rolle mit 100 m ²	070150 D	520,00

Beschreibung	Art.-Nr.	€ inkl. MwSt
Alkorplus-Kleber wärmeaktivierbar, lösungsmittelhaltig, nicht bei Polystyrol-Steinen oder Isolierungen geeignet, 5 kg Eimer	070092 D	115,00

NEW Beschreibung	Art.-Nr.	€ inkl. MwSt
Alkorglue Kontaktkleber langsamer in der Trocknung, zur Verklebung von Vlies und Folie, 5 kg Eimer	070094 D	95,00

Beschreibung	Art.-Nr.	€ inkl. MwSt
Alkorplus-Desinfektionsmittel für den Untergrund, unbedingt nach Anweisung behandeln, 1,0 l	070044 D	49,00

Beschreibung	Art.-Nr.	€ inkl. MwSt
Alkorplus-Metall-Ionenbinder 1,0 l Flasche	070042 D	45,00

Beschreibung	Farbe:	Art.-Nr.	€ inkl. MwSt
Secu-Flex (Silikonfreies Polymer) 290 ml Kartusche, chlor- und salzwasserfest	Adriablau	070170 D	26,00
	Weiß	070171 D	26,00
	Grau	070172 D	26,00
	Sand	070174 D	26,00

Beschreibung	Art.-Nr.	€ inkl. MwSt
Secu-Flex Glättmittel 1000 ml in Pumpsprühflasche	070180 D	26,00

Beschreibung	Art.-Nr.	€ inkl. MwSt
Alu-Hammerschlagnieten 4,8 x 25,4 mm, je 200-Stück-Packung	070102 D	110,00

Beschreibung	Art.-Nr.	€ inkl. MwSt
Folien-Verbundbleche 1,0 x 2,0 m je Tafel	071220 D	105,00

Beschreibung	Art.-Nr.	€ inkl. MwSt
Folien-Blechstreifen 7 cm breit, 2 m lang, je Meter	070110 D	10,00

Beschreibung	Art.-Nr.	€ inkl. MwSt
Folien-Blechwinkel 5 x 5 cm, außen, 2 m lang, je Meter	070111 D	16,00

5 x 5 cm, innen, z. B. für Stufen, 2 m lang, je Meter	070112 D	16,00
--	-----------------	--------------

5 x 11,6 cm, außen, 2 m lang, je Meter	070113 D	18,00
---	-----------------	--------------





Beckenrandsteine aus der Natur –
es gibt nichts Schöneres.



GRANIT – BECKENRANDSTEINE

NEW

Die im Folgenden dargestellten Steine sind vorproduziert, werden importiert und weisen eine Maßtoleranz gem. DIN EN 1341 von ± 3 mm auf. Darüber hinaus sind auch Steinproduktionen vom Hersteller im hiesigen Werk mit einer Maßtoleranz von ± 1 mm (kalibriert) sowie mit anderen Farben, Formen, Maßen oder Steintiefen nach Herstellerliste gegen Aufpreis und auf Anfrage lieferbar.

Alle hier dargestellten, gedruckten Farbmuster sind nicht farbverbindlich. Die genaue Farbgebung entnehmen Sie bitte unseren Mustersteinen. Die Steine werden gereinigt und farblich

weitestgehend sortiert geliefert. Abweichungen in Farbe und Struktur sind naturgegeben und stellen keinen Material- bzw. Qualitätsmangel dar.

Farblich abweichende Einschlüsse und Schattierungen spiegeln lediglich den Charakter des Natursteins wieder. Auch Steinmuster können nur die allgemeine Struktur und Farbgebung wiedergeben.

Naturgegebene Abweichungen vom Musterstein bleiben vorbehalten.

G 646 – CHARLIE RED

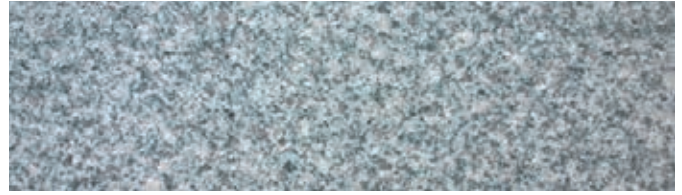


Granit-Randsteine – Farbauswahl

Farbe:	grauer Granit mit leichtem Rosaanteil
Körnung:	fein
Struktur:	einheitlich, Rosaanteil kann leicht schwanken
Charakter:	durch den leichten Rosaanteil erhält dieser Granit mehr Wärme

SILVER GREY

- Farbe: silbergrauer Granit
 Körnung: sehr fein
 Struktur: sehr einheitlich
 Charakter: ein Granit, der durch seine feine Körnung ein gleichmäßiges, ruhiges Verlegebild ergibt



SUNSET GOLD

- Farbe: gelblicher, sandfarbiger Granit
 Körnung: fein – mittel
 Struktur: einheitlich, mit gelegentlich höherer Farbinsensitivität
 Charakter: ruhig – lebhaft, durch gelegentliche Schlierenbildung, Oberfläche in geflammt und gebürstet oder gestockt erhältlich



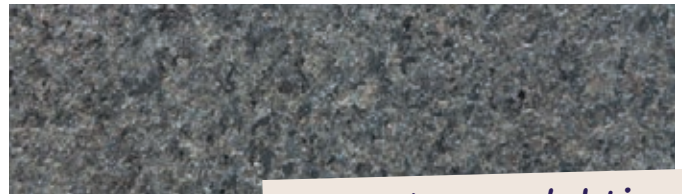
ANTHRAZIT

- Farbe: dunkelgrauer Granit, die schiefergraue, gebürstete Oberfläche hebt sich deutlich von der polierten dunkleren Rundung und Kante ab
 Körnung: sehr fein – fein
 Struktur: einheitlich
 Charakter: edel, mit einheitlich ruhigem Verlegebild



ROYAL – BLACK

- Farbe: dunkel anthrazitfarbener Granit mit leicht blauen Einschlüssen, die besonders bei polierter Oberfläche hervortreten
 Körnung: fein
 Struktur: einheitlich
 Charakter: sehr edel, durch Oberflächenbearbeitung (leather finish) sehr gleichmäßig



Deutsche Produktion

DUKE – WHITE

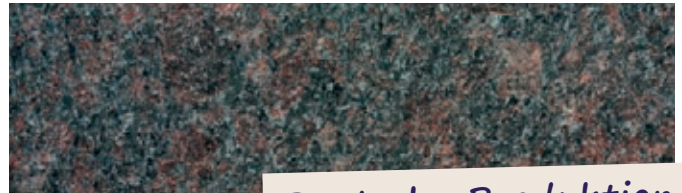
- Farbe: hell, aber nicht reinweiß mit gelegentlichen mineralischen Einflüssen in Grau oder Schwarz
 Körnung: fein
 Struktur: nahezu einheitlich mit gelegentlicher Schlierenbildung in Grau
 Charakter: weißlicher Granit, der durch seine mineralischen Schlieren zusätzlichen Charakter erhält



Deutsche Produktion

TAN BROWN

- Farbe: schokobraun/schwarz
 Körnung: mittel – grob
 Struktur: einheitlich
 Charakter: lebhaft, dunkel, durch den Brauntönen sehr warm und edel



Deutsche Produktion

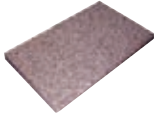



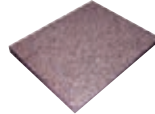


BASALT – BLACK

- Farbe: Basalt mit gebürsteter Oberfläche, dunkel schieferfarben, polierte Rundungen und Kanten in schwarz, Basalt ist säureempfindlich
 Körnung: sehr fein
 Struktur: sehr einheitlich
 Charakter: edel, sehr gleichmäßig



GRANIT-RANDSTEINE

Alle abgebildeten Steintypen weisen eine geflammte und gebürstete Oberfläche auf. Zur Beckenseite sind Randsteine, Innen- und Außenecken und Radiensteine gerundet und poliert, die Rückseite ist gefast und poliert. Die Verlegeplatten sind an den Seiten nur geschnitten. Maßtoleranz gemäß DIN EN 1341 ± 3 mm.

						
	Gerader Randstein	Innenecke	Außenecke	Radienstein	Verlegeplatten	Verlegeplatten
	500 x 300 x 40 mm	550 x 300 x 40 mm	500/300 x 40 mm	500 x 300 x 40 mm Lieferbare Radien: 500, 750, 1.000 1.250, 1.500, 1.750, 2.000, 2.250, 2.500 oder 3.000 mm	500 x 400 x 40 mm je m ²	500 x 400 x 20 mm je m ²
Gewicht je Stein, kg	16,2	25,0	25,0	14,8	110,0	55,0
Granit-Bezeichnung						
silver grey	Stück 36,95 Best.-Nr. 037102 D	Stück 74,80 Best.-Nr. 037152 D	Stück 87,50 Best.-Nr. 037202 D	Stück 55,00 je nach Radien, PG: D	Stück 115,00 Best.-Nr. 037302 D	Stück 79,00 Best.-Nr. 037352 D
charlie red	Stück 38,95 Best.-Nr. 037100 D	Stück 74,80 Best.-Nr. 037150 D	Stück 87,50 Best.-Nr. 037200 D	Stück 55,00 je nach Radien, PG: D	Stück 132,00 Best.-Nr. 037300 D	Stück 95,00 Best.-Nr. 037350 D
sunset gold	Stück 39,95 Best.-Nr. 037106 D	Stück 79,95 Best.-Nr. 037156 D	Stück 87,50 Best.-Nr. 037206 D	Stück 59,50 je nach Radien, PG: D	Stück 145,00 Best.-Nr. 037306 D	Stück 105,00 Best.-Nr. 037356 D
anthrazit	Stück 38,95 Best.-Nr. 037114 D	Stück 79,95 Best.-Nr. 037164 D	Stück 87,50 Best.-Nr. 037214 D	Stück 59,50 je nach Radien, PG: D	Stück 132,50 Best.-Nr. 037314 D	Stück 95,00 Best.-Nr. 037364 D
royal-black	Stück 79,00 Best.-Nr. 037116 D	Stück 135,50 Best.-Nr. 037166 D	Stück 145,00 Best.-Nr. 037216 D	Stück 89,50 je nach Radien, PG: D	Stück 250,00 Best.-Nr. 037316 D	Stück 136,00 Best.-Nr. 037366 D
duke white	Stück 79,00 Best.-Nr. 037120 D	Stück 135,50 Best.-Nr. 037170 D	Stück 145,00 Best.-Nr. 037220 D	Stück 89,50 je nach Radien, PG: D	Stück 320,00 Best.-Nr. 037320 D	Stück 210,00 Best.-Nr. 037370 D
tan brown	Stück 84,50 Best.-Nr. 037125 D	Stück 155,00 Best.-Nr. 037175 D	Stück 165,00 Best.-Nr. 037225 D	Stück 91,50 je nach Radien, PG: D	Stück 270,00 Best.-Nr. 037325 D	Stück 176,50 Best.-Nr. 037375 D
Basalt-Bezeichnung						
Basalt Black	Stück 46,50 Best.-Nr. 037127 D	Stück 130,90 Best.-Nr. 037177 D	Stück 130,90 Best.-Nr. 037227 D	Stück 70,00 je nach Radien, PG: D	Stück 234,00 Best.-Nr. 037327 D	Stück 140,00 Best.-Nr. 037377 D
	Skimmerausschnitt mit Deckel rund oder eckig, in vorhandener Platte Stück 175,00					

FRACHTKOSTEN-TABELLE

Gewicht	Zone 1	Zone 2	Zone 3	Zone 4	Zone 5
bis 900 kg	124,00	173,00	195,00	209,00	215,00
1.100 kg	151,00	201,00	230,00	245,00	259,00
1.300 kg	173,00	223,00	260,00	273,00	288,00
1.500 kg	187,00	252,00	295,00	317,00	331,00
2.000 kg	209,00	266,00	310,00	338,00	389,00

PLZ-GEBIETE

Zone 1	01, 04, 06-09, 39 + 99
Zone 2	02, 03, 10-16, 30, 31, 33, 34, 36-38, 90-92, 95, 96 + 98
Zone 3	17-19, 20-23, 25-29, 32, 35, 42, 44, 48, 49, 55-65, 69, 73, 74, 80-82, 84-86, 89, 93 + 97
Zone 4	24, 40 41, 45-47, 50-54, 67, 68, 70-72, 75-78, 87-88 + 94
Zone 5	66, 79 + 83

Frachten ist PG: 0

GRANIT-RANDSTEINE SETS

Andere Beckensets auf Anfrage.


RECHTECKBECKEN

Maße	Gewicht in kg	€ inkl. MwSt	silver grey € inkl. MwSt	charlie red € inkl. MwSt
300 x 600 cm	635	1.518,55 €	1.518,55 €	1.584,55 €
350 x 600 cm	667	1.592,45 €	1.592,45 €	1.662,45 €
300 x 700 cm	700	1.666,35 €	1.666,35 €	1.740,35 €
350 x 700 cm	732	1.740,25 €	1.740,25 €	1.818,25 €
350 x 750 cm	764	1.814,15 €	1.814,15 €	1.896,15 €
400 x 800 cm	825	1.961,95 €	1.961,95 €	2.212,75 €
450 x 800 cm	862	2.035,85 €	2.035,85 €	2.129,85 €
450 x 900 cm	926	2.183,65 €	2.183,65 €	2.285,65 €
500 x 900 cm	959	2.257,55 €	2.257,55 €	2.363,55 €

RECHTECKBECKEN MIT TREPPE

Maße	Gewicht in kg	€ inkl. MwSt	silver grey € inkl. MwSt	charlie red € inkl. MwSt
300 x 600 cm R 1,00 m	703	1.948,80 €	1.948,80 €	2.004,80 €
350 x 600 cm R 1,00 m	719	1.985,75 €	1.985,75 €	2.043,75 €
400 x 800 cm R 1,50 m	909	2.483,30 €	2.483,30 €	2.559,30 €
500 x 900 cm R 1,50 m	1007	2.705,00 €	2.705,00 €	2.793,00 €

RUNDBECKEN

Maße	Gewicht in kg	€ inkl. MwSt	silver grey € inkl. MwSt	charlie red € inkl. MwSt
Ø 300 cm	356	1.320,00 €	1.320,00 €	1.320,00 €
Ø 350 cm	400	1.485,00 €	1.485,00 €	1.485,00 €
Ø 400 cm	444	1.650,00 €	1.650,00 €	1.650,00 €
Ø 450 cm	489	1.815,00 €	1.815,00 €	1.815,00 €
Ø 500 cm	533	1.980,00 €	1.980,00 €	1.980,00 €
Ø 550 cm	578	2.145,00 €	2.145,00 €	2.145,00 €
Ø 600 cm	622	2.310,00 €	2.310,00 €	2.310,00 €

OVALFORMBECKEN

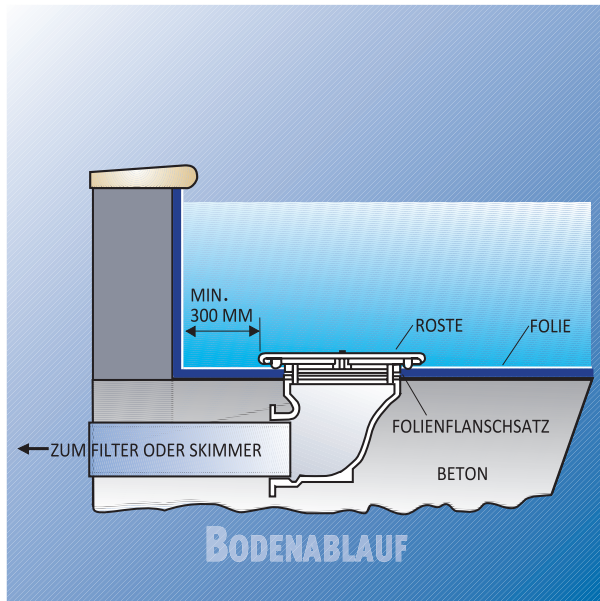
Maße	Gewicht in kg	€ inkl. MwSt	silver grey € inkl. MwSt	charlie red € inkl. MwSt
300 x 600 cm	565	2.275,55 €	2.275,55 €	2.301,55 €
300 x 700 cm	631	2.423,35 €	2.423,35 €	2.457,35 €
350 x 650 cm	610	2.499,95 €	2.499,95 €	2.525,95 €
350 x 700 cm	643	2.573,85 €	2.573,85 €	2.603,85 €
400 x 800 cm	720	2.872,15 €	2.872,15 €	2.906,15 €
500 x 900 cm	809	3.320,95 €	3.320,95 €	3.354,95 €

ZUBEHÖR

Beschreibung	Art.-Nr.	€ inkl. MwSt	Beschreibung	Art.-Nr.	€ inkl. MwSt
Schönox Natursteinmörtel Spezialmörtel für Granit 25 kg Sack, ausreichend für 5 m ²	037700 D	79,90	Lithofin MN Farbvertiefer und Imprägnierung 1 l ausreichend für ca. 7 – 10 m ²	037715 D	46,00
Schönox Fugenmörtel Spezial-Fugenmörtel in den Farben sandgrau, anthrazit, perlgrau, jurabeige, farblich sortiert, 5 kg Sack, ausreichend für ca. 7 – 10 m ²	037705 D	33,00	Ottoseal S-140 / S-70 Schwimmbad- und Natursteinsilikon in verschiedenen Farben	037720 D	33,00
Lithofin, Grundschutz Universalimprägnierung 1 l ausreichend für ca. 7 – 10 m ²	037710 D	46,00			

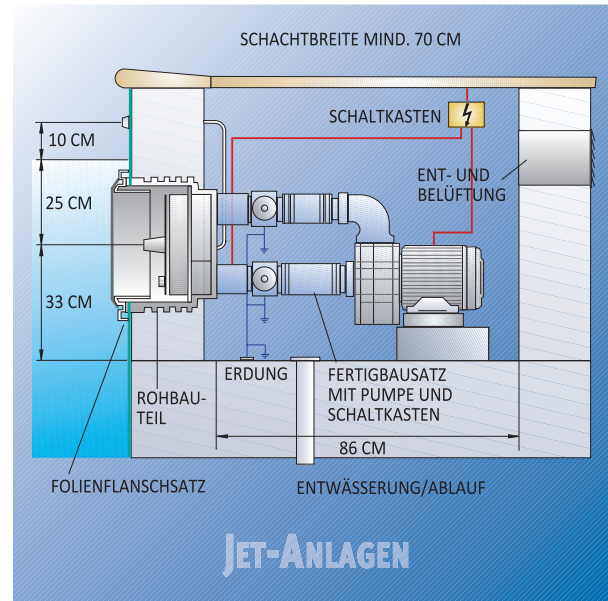
BODENABLAUF

Alle Bodenabläufe werden mit einem 2"-Innengewinde geliefert. Vor Erstellung der Betonsohle muss der Bodenablauf an der Baustahlmatte befestigt werden, fertig verrohrt mit ca. einem Meter PVC-Rohr 63 mm. Das Rohrende muss ca. 20 cm aus der Betonsohle rausgucken, bitte gerade. Evtl. muss das Rohrende mit Steinen unterfüttert werden. Das Rohrstück, das aus der Sohle rausragt, sollte mit Krepppapier umwickelt und die Öffnung verschlossen werden. So bleibt das Rohrstück innen und außen sauber.



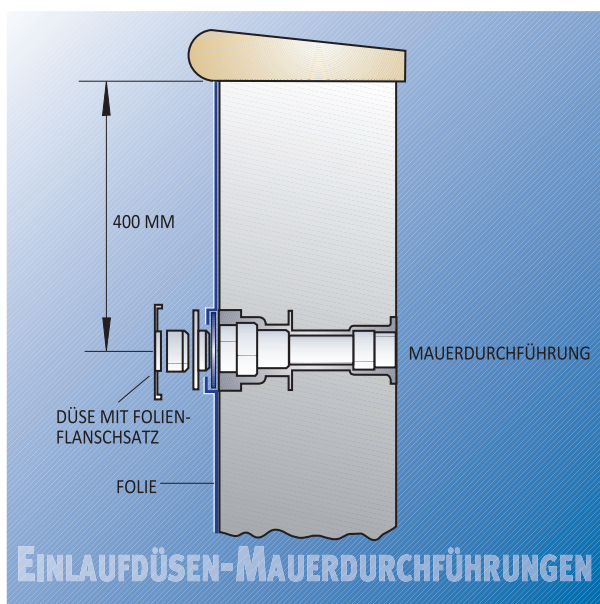
JET-ANLAGEN

In diesem Bereich gibt es zig verschiedene Modelle. Diese Zeichnung muss also nicht in allen Bereichen für Ihre Jet-Anlage zutreffen. Dennoch ist das Prinzip immer gleich. Der Schacht, bei Freibecken ja meist erforderlich, sollte groß genug, trocken und belüftet sein. Ein Abfluss darf auch nicht fehlen. Denken Sie an das 400-Volt-Kabel. Steht das Becken in der Nähe des Hauses, besteht auch die Möglichkeit, auf den Schacht zu verzichten und die Jet-Pumpe im Hause zu installieren. Bitte besprechen Sie diese Möglichkeit mit Ihrem Schwimmbadfachmann.



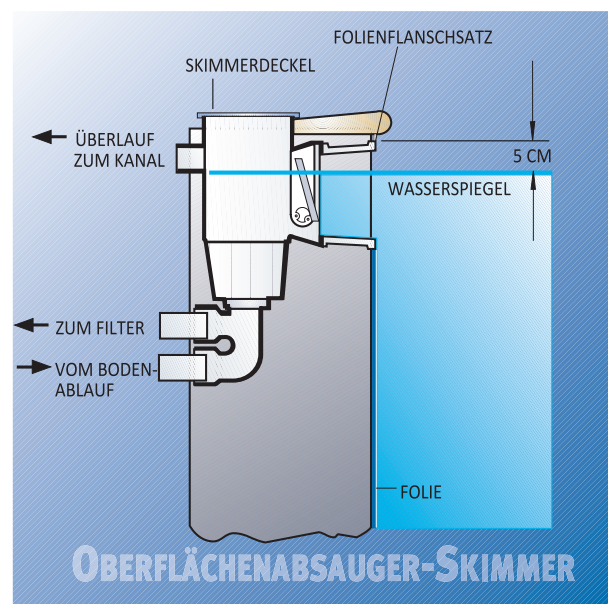
EINLAUFDÜSEN-MAUERDURCHFÜHRUNGEN

Die Einlaufdüsen werden erst ganz zum Schluss eingeschraubt, bzw. verflanscht. Es ist aber erforderlich, die Mauerdurchführungen entsprechend der Zeichnung einzumauern oder in der Schalung zu befestigen. Bitte beachten Sie auch hier: Wenn die Wände gegossen werden, muss man besonders auf die stabile Befestigung der Mauerdurchführung an der Schalung achten.



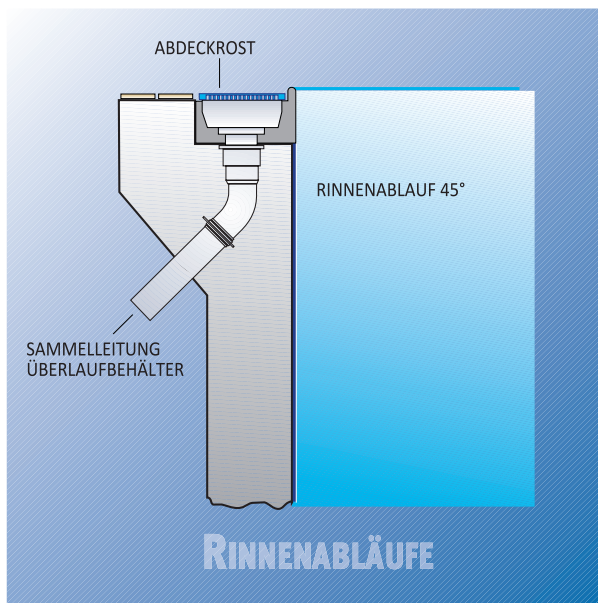
OBERFLÄCHENABSAUGER – SKIMMER

Beim Einbau des Skimmers achten Sie bitte darauf, dass dieser unbedingt senkrecht eingesetzt wird. Es gibt sehr unterschiedliche Modelle. Einige Skimmer bieten die Möglichkeit, einen automatischen Niveaugler einzubauen. Dann kann es erforderlich sein, schon beim Einbau die Frischwasserleitung anzuschließen. Das Gleiche gilt für den Überlauf. Bitte prüfen Sie dieses vor dem Einbau.



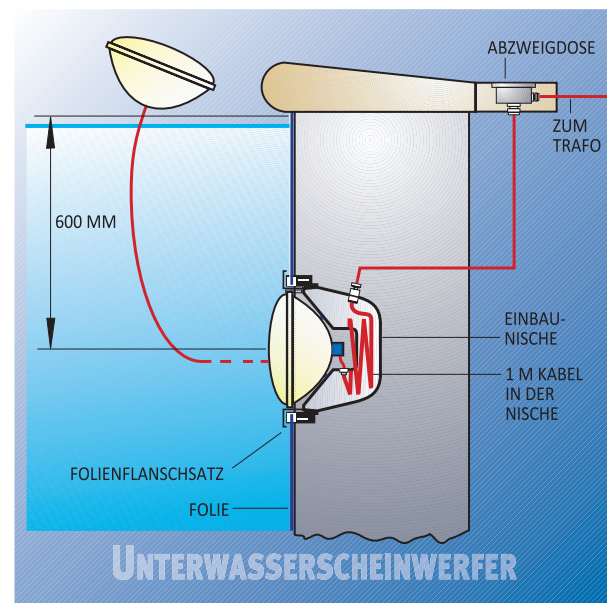
RINNENABLÄUFE

Es gibt verschiedene Ausführungen von Rinnen. In fast allen Fällen bietet es sich an, diesen Rinnenablaufkasten in den Beton einzugießen. Die obere Öffnung ist mit einer PE-Platte verschlossen. Der Fliesenleger kann später die erforderliche Öffnung dort einschneiden, wo er sie genau benötigt. Bitte sprechen Sie die genaue Lage der Ablaufkästen mit Ihrem Fliesenleger ab. Die Abläufe gibt es mit 75 und 110 mm Rohrdurchmesser, sie können dann einfach an die Sammelleitung aus KG-Rohr angeschlossen werden.



UNTERWASSERSCHEINWERFER

Bitte ziemlich genau nach Zeichnung einbauen. Um den eigentlichen Scheinwerfer ist ca. ein 1 m langes Kabel gewickelt, das in der Nische verschwindet. Sollte einmal eine Lampe kaputt sein, kann der Scheinwerfereinsatz problemlos ausgebaut und die Lampe am Beckenrand ausgewechselt werden. Das Becken muss nicht geleert werden. Der Scheinwerfer sollte daher nicht zu niedrig montiert werden.



i

EINBAUTEILE RICHTIG EINBAUEN

Es ist wichtig, dass die gewünschten Einbauteile in der richtigen Höhe und an der richtigen Stelle eingebaut werden. Die Skizzen sollen Ihnen bei der Planung und Montage helfen. Natürlich liegt jedem Einbauteil eine genaue, spezielle Einbauanleitung bei. Unsere Zeichnungen sollen und können Ihnen nur einen groben Überblick geben.

Beachten Sie bitte folgende Punkte:

- Alle Einbauteile sollten bündig mit der Sohle bzw. Mauer abschließen. Berücksichtigen Sie bitte einen evtl. Glattputz oder den Auftrag der Fliesen.
- Bei Betonbecken werden oft Patentschalungen eingesetzt. Diese sollen nicht beschädigt werden. Bitte sprechen Sie die Befestigung der Einbauteile mit dem Bauleiter ab.
- Wird das Becken gemauert, lassen Sie die Einbauteile um die Stärke des Putzes vorstehen.
- Alle sichtbaren Gewinde müssen vor dem Eindringen von Beton oder Putz geschützt werden. Es ist sonst eine elende Pulerei, bis die Gewinde wieder freigängig und verwendbar sind.

ERFORDERLICHE UND SINNVOLLE EINBAUTEILE

Die Tabelle zeigt die erforderlichen Einbauteile eines Pools und wie viele je nach Größe des Pools notwendig sind. Dazu zählen auch Unterwasserscheinwerfer, da niemand gerne in ein dunkles Becken steigt. Nicht aufgeführt sind Gegenstromanlagen, die aus einem Rohbausatz – dem Korpus, der hinter der Beckenwand installiert wird nebst Mauerdurchgang – und einem Fertigbausatz, der ins Becken ragt mit den Armaturen. Die Frage, ob eine Gegenstromanlage gewünscht wird, ist individuell zu beantworten, je wie der Pool genutzt werden soll. Ist ein 4 x 8 m Becken geplant, empfiehlt es sich dennoch, direkt einen Rohbausatz einzubauen, um sich offen zu halten, später den Fertigbausatz nach zu rüsten, um auch in einem kleinen Becken schwimmen zu können.

Wir bieten Ihnen im folgenden Kapitel Einbauteile aus Bronze, Edelstahl, Rotguss und Kunststoff an.

WAS IST BRONZE, WAS IST ROTGUSS?

- Bronze ist eine Kupfer-Zinn-Legierung, die selbst in Meerwasser und Solebädern korrosionsbeständig ist.
- Rotguss beinhaltet neben Kupfer und Zinn noch zusätzlich Zink als Legierungsbestandteil.

VORTEILE:

Beide Metalle zeichnen sich durch eine hohe Formstabilität und eine lange Lebensdauer aus. Die optimale Verbindung und Haftung in Beton gewähren bereits höchste Sicherheit in der ersten Bauphase. Die maßgerechten und stabilen Flanschflächen der Einbauteile, eignen sich daher auch besonders bei Folienbecken.

Wo wird was eingesetzt? Bronze-Armaturen hauptsächlich in Meerwasser- und Solebädern, Rotguss-Armaturen bei allen Schwimmbädern mit Trinkwasserversorgung. Die im Schwimmbecken sichtbaren Armaturenteile werden teilweise aus Bronze, Rotguss und Edelstahl V4A gefertigt.

Bitte beachten Sie die Grenzwerte im Schwimmbadwasser für Rotgusseinbauteile:

- Entkeimungsmittelgehalt bis 1,0 mg/l
- Chloridgehalt bis 500 mg/l
- pH-Wert 6,5 – 9,5

Bei der Verwendung von Bronzeinbauteilen gilt ein Grenzwert von 6% Salzgehalt. Salzelektrolysegeräte, die nach dem

Prinzip des Durchlaufverfahrens arbeiten, benötigen im Schwimmbadwasser einen Salzgehalt von mindestens 0,35%. Diese Salzmenge entspricht einem Wert von 2.135 mg/l Chlorid. Bei Verwendung dieser Systeme dürfen daher nur Armaturen aus Bronze verwendet werden. Bei Verwendung von Rotguss in Verbindung mit Salzelektrolysegeräten erlischt jeglicher Gewährleistungsanspruch.

EDELSTAHL IM SCHWIMMBECKEN:

Egal welches Schwimmbad Sie nehmen: Irgendwo werden Sie ein Teil aus Edelstahl darin finden.

Dafür gibt es gute Gründe:

- Edelstahl hat eine hohe Festigkeit und Stabilität, ist also für Einbautreppen und Leitern bestens geeignet
- Edelstahl ist weitaus beständiger gegen Inhaltsstoffe im Schwimmbadwasser als andere Metalle
- Keine Verschleißerscheinungen bei Beanspruchung
- Optische Vorteile durch polierte, glänzende Oberfläche
- Umweltschonend, da zu 100% recyclingfähig
- Leicht zu reinigen
- Frostsicher bei Freibädern

Was der Edelstahl gar nicht mag, sind hohe Chloridwerte im Becken.

Daher hat der Edelstahl-Rostfrei-Verband aus Düsseldorf folgende Grenzwerte für Edelstahl-Werkstoffe im Schwimmbad festgelegt:

V2A, Werkstoff-Nr. 1.4301 **150 mg/l**

V4A, Werkstoff-Nr. 1.4401, 1.4404, 1.4571 **400 mg/l**

Sind höhere Chloridwerte im Schwimmbad zu erwarten, zum Beispiel bei Salzelektrolyse, empfehlen wir den Einsatz von hochlegierten Werkstoffen wie 1.4539 oder 1.4462.

Einbauteile aus Kunststoff liefern wir in cremeweiß, reinweiß und grau.

VORTEILE:

Keine Gefahr von Korrosion, daher bei einer Wasseraufbereitung mittels Salzelektrolyse die sichere Variante. Auch sind Kunststoffeinbauteile im Vergleich zu Edelstahl, Bronze oder Rotguss günstiger.

EINBAUTEILE FÜR SCHWIMMBECKEN

Beckengröße:	3 x 5 m	4 x 6 m	4 x 7 m	4 x 8 m	4 x 9 m	4,5 x 9 m	5 x 10 m	6 x 12 m
Inhalt bei 1,35 m Wassertiefe	20 m ³	32 m ³	38 m ³	43 m ³	49 m ³	55 m ³	68 m ³	98 m ³
Bodenablauf	1	1	1	1	1	1	1	1
Oberflächenabsauger – Skimmer	1	1	1	1	1	2	2	3
Einlaufdüsen	2	3	3	4	4	4	4	6
Mauerdurchführungen	2	3	3	4	4	4	4	6
Scheinwerfer	1	2	2	2	2	2	3	4
Mindest-Filter-Durchmesser ca:	400 mm	400 mm	400 mm	500 mm	500 mm	500 mm	610 mm	762 mm
Pumpen-Leistung m ³ /h	7 m ³ /h	7 m ³ /h	7 m ³ /h	11 m ³ /h	11 m ³ /h	11 m ³ /h	13 m ³ /h	15 m ³ /h
Filter-Laufzeit Tag/Stunden = ca.	4	6	8	8	9	10	10	10

BRONZE-SKIMMER, RUND

Bronze

Skimmer mit einer Einbautiefe von 240 mm, mit Überlauf und Anschlussmöglichkeit an einen Niveaugler Nr. 302147 C. Dieser Skimmer ist für alle Beckenarten geeignet. Für Folien- und Fertigbecken sind die erforderlichen Sacklöcher bereits vorhanden. Es wird nur noch ein Flanschsatz benötigt. Der Deckel ist aus Edelstahl V4A. Mit einem Abgang 2".



Beschreibung	Art.-Nr.	€ inkl. MwSt
Bronze-Skimmer, rund Einbautiefe: 240 mm	299000 C	969,00
Bronze-Flanschsatz Für Folienbecken. 2-teilig mit Edelstahl-Blende V4A	302228 C	142,50

BRONZE-BODENABLÄUFE

Bronze

Mit Edelstahl-V4A-Antiwirbeldeckel, 168 mm Durchmesser, mit rechtwinkligem Abgang 2"-Innengewinde. Geeignet für alle Beckenarten, mit Sacklöchern für Flanschsatz.



Beschreibung	Art.-Nr.	€ inkl. MwSt
Bronze-Bodenabläufe Durchmesser: 168 mm	299015 C	198,00
Bronze-Flanschsatz für Bodenablauf Mit Dichtung + Edelstahl-Schrauben V4A	324800 C	48,50

BRONZE-MAUERDURCHFÜHRUNGEN

Bronze

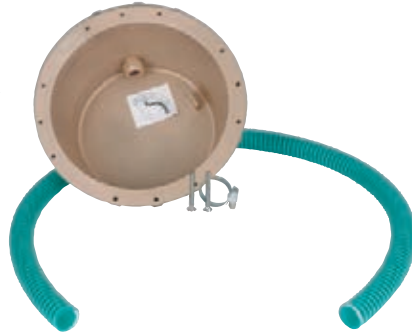
Mit Sacklöchern für Folienflanschdüsen. Zur Becken-Innenseite mit 2"-Innengewinde.



Beschreibung	Art.-Nr.	€ inkl. MwSt
Bronze-Mauerdurchführungen 2" x 1 1/2" innen x 240 mm Länge	299005 C	139,00
Bronze-Düsen-Flanschteile Für Mauerdurchführungen, komplett mit Dichtungen und Schrauben. Als Düse mit Edelstahl-V4A-Blende, 4 x 8 mm Bohrungen	299010 C	113,00

BRONZE-SCHEINWERFERNISCH

Nische für Beton- oder Folienbecken mit Sacklöchern, sie enthält ebenfalls eine Kabelquetschverschraubung und einen Schutzschlauch für Scheinwerfereinsätze mit GE-Lampe, 12 V – 300/120 Watt, Halogenlampe, LED's oder Lautsprecher.
Lose Nische, ohne Einsatz.



Beschreibung	Art.-Nr.	€ inkl.MwSt
Bronze-Scheinwerfernische	299020 C	252,00
Bronze-Flanschsatz mit Schrauben und Dichtungen	314110 C	72,50

BRONZE-SCHEINWERFEREINSATZ 12 V – 300 W

Mit GE-Lampe und Edelstahl-V4A-Blende, mit 2,5 m Kabel, 2 x 6 mm.



Beschreibung	Art.-Nr.	€ inkl.MwSt
Bronze-Scheinwerfereinsatz 12 V – 300 W	299025 C	408,00

BRONZE-LED-SW MIT 15 LED – 24 V, RUND

Sehr heller LED-SW – Leistung: 6.200 lm, kaltweiß, 6.000 K.



Beschreibung	Art.-Nr.	€ inkl.MwSt
Bronze-LED-SW mit 15 LED – 24 V, Rund	299050 E	835,00
Dito, jedoch mit RGB – 4.900 LM	299051 E	950,00

BRONZE-EINBAUNISCHE 146 mm Ø

Für alle Beckenarten geeignet, für LED-SW.



Beschreibung	Art.-Nr.	€ inkl.MwSt
Bronze-Einbaunische 146 mm Ø	299040 E	179,00
Bronze-Flanschsatz mit Dichtung	314157 E	39,50

BRONZE-LED-SW MIT 9 LED – 24 V, RUND (ohne Abb.)

Leistung: 3.700 lm, kaltweiß, 6.000 K.



Beschreibung	Art.-Nr.	€ inkl.MwSt
Bronze-LED-SW mit 9 LED – 24 V, rund	299042 E	695,00
Dito, jedoch mit RGB – Leistung: 2.940 lm	299043 E	770,00

ROTGUSS-SKIMMER, FLACH

Dieser Skimmer eignet sich für den Einbau in Beckenwände. Einbautiefe nur 160 mm. Mit rechteckigem Deckel, höhenverstellbar. Für alle Beckenarten geeignet, mit 8 Sacklöchern für Flanschbefestigung.



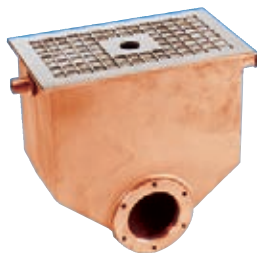
Beschreibung	Art.-Nr.	€ inkl.MwSt
Rotguss-Skimmer, flach Ausführung mit einem Abgang 2" zur Pumpe	301930 C	880,00
Ausführung mit Umschaltventil zum Anschluss eines Bodenablaufes	301925 C	985,00
Flanschsatz für Folienbecken, 2-teilig mit Edelstahl-Blende	302228 C	142,50
Blendrahmen 30 mm Überstand, Material: Edelstahl	302236 C	115,00
Fliesenrahmen für Flachskimmer	301916 C	122,00



EINBAUTEILE / JETS

NIVEAUREGLER

Flach, 140 mm Einbautiefe, mit Flanschlöchern für Muschel mit Folienflansch + Innengewinde 2".



Beschreibung	Art.-Nr.	€ inkl.MwSt
Niveauregler	302140 C	495,00

ROTGUSS-MUSCHELN

30 mm Überstand, Material: Edelstahl.



Beschreibung	Art.-Nr.	€ inkl.MwSt
Rotguss-Muscheln 2" x 40 mm, für Betonbecken	324498 C	96,50
Muschel-Flanschteil für Folienbecken	324663 C	98,00

ROTGUSS-SKIMMER, RUND

Standard-Skimmer mit einer Einbautiefe von 240 mm, mit Überlauf und Anschlussmöglichkeit an einen Niveauregler Nr. 302147 C. Dieser Skimmer ist für alle Beckenarten geeignet. Für Folien- und Fertigbecken sind die erforderlichen Sacklöcher bereits vorhanden. Es wird nur noch ein Flanschsatz benötigt. Mit Deckel V4A. Mit einem Abgang 2".



Beschreibung	Art.-Nr.	€ inkl. MwSt
Rotguss-Skimmer, rund	301914 C	840,00
Ausführung mit einem Umschaltventil zum Anschluss eines Bodenablaufes	301906 C	910,00

FLANSCHSATZ



Beschreibung	Art.-Nr.	€ inkl. MwSt
Flanschsatz für Folienbecken, 2-teilig mit Edelstahl-Blende	302228 C	142,50
für Fertigbecken, von vorne dichtend, 3-teilig (ohne Abb.)	302233 C	699,00

BLENDRAHMEN

Aus Nirosa für Betonbecken.



Beschreibung	Art.-Nr.	€ inkl. MwSt
Blendrahmen	302236 C	115,00

ZUBEHÖR FÜR RUNDSKIMMER



Beschreibung	Art.-Nr.	€ inkl. MwSt
Elektrischer Niveauregler mit Magnetventil 1/2" – 230 V zum direktem Skimmereinbau	302775 C	628,00

Beschreibung	Art.-Nr.	€ inkl. MwSt
Höhenverlängerung 50 mm für Rundskimmer	302925 C	23,50

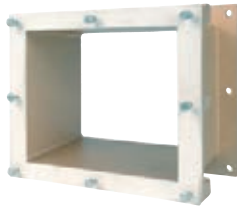
Beschreibung	Art.-Nr.	€ inkl. MwSt
Fliesenrahmen Einfacher Rahmen für Skimmer	302910 C	102,50

Beschreibung	Art.-Nr.	€ inkl. MwSt
Fliesenrahmen Einfacher Rahmen für Skimmer und Niveauregler	302937 C	175,00

Beschreibung	Art.-Nr.	€ inkl. MwSt
Niveauregler für Rundskimmer, mechanisch zum direkten Anbau an den Rundskimmer, mit Deckel V4A	302147 C	359,00

SKIMMERVERLÄNGERUNG

Mit Schrauben und Dichtung für alle Rotguss-Skimmer.



Beschreibung	Art.-Nr.	€ inkl. MwSt
Skimmerverlängerung Länge: 50 mm	302410 C	215,00
Länge: 100 mm	302414 C	299,00
Länge: 300 mm	302511 C	615,00

FLANSCHSATZ



Beschreibung	Art.-Nr.	€ inkl. MwSt
Flanschsatz für Folienbecken, 2-teilig mit Edelstahl-Blende	302228 C	142,50
für Fertigbecken, von vorne dichtend, 3-teilig (ohne Abb.)	302233 C	699,00

BLENDRAHMEN

Aus V4A für Betonbecken.



Beschreibung	Art.-Nr.	€ inkl. MwSt
Blendrahmen	302236 C	115,00

BREITMAUL-VORSATZ (ohne Abb.)

Breite 350 mm – 100 mm tief mit Schrauben und Dichtungen.

Beschreibung	Art.-Nr.	€ inkl. MwSt
Breitmaul-Vorsatz	302515 C	355,00

BLENDRAHMEN (ohne Abb.)

Für Betonbecken, aus Edelstahl, für Breitmaulverlängerung.

Beschreibung	Art.-Nr.	€ inkl. MwSt
Blendrahmen	302520 C	275,00

FLANSCHSATZ (ohne Abb.)

Für Breitmaulvorsatz, 3-teilig für Folienbecken.

Beschreibung	Art.-Nr.	€ inkl. MwSt
Flanschsatz	302525 C	179,00

ZUBEHÖR FÜR BODENABSAUGUNG

Ist der Skimmer mit einem Umschaltventil ausgerüstet, kann das Becken zum Teil über den Bodenablauf entleert werden. Dazu muss jedoch die saugseitige Öffnung im Skimmer verschlossen werden. Außerdem ist eine Tülle für den Saugschlauch erforderlich.



Beschreibung	Art.-Nr.	€ inkl. MwSt
Bodenabsaugplatte Skim-Vac erforderlich, wenn der Skimmer nur über einen Abgang verfügt.	302300 C	41,50

Beschreibung	Art.-Nr.	€ inkl. MwSt
Verschlussstopfen für Skimmerventil	302856 C	44,00

Beschreibung	Art.-Nr.	€ inkl. MwSt
Spezial-Schlüssel für Stopfen	302864 C	46,50

Beschreibung	Art.-Nr.	€ inkl. MwSt
Tülle für 38-mm-Saugschlauch	302317 C	13,50

ROTGUSS-DÜSEN-BETON

Mit Außengewinde für geflieste Becken. Mit richtungsverstellbarer Düse 4 x 8 mm, in Verbindung mit einem Kontermuttersatz, auch für Fertigbecken geeignet.



Beschreibung	Art.-Nr.	€ inkl. MwSt
Rotguss-Düsen-Beton 1 1/2" x 40 mm Gewindelänge	324354 C	93,00
1 1/2" x 70 mm Gewindelänge	324362 C	107,50
2" x 40 mm Gewindelänge	324420 C	112,00
2" x 70 mm Gewindelänge	324435 C	129,00

Mauerdurchführungen für 2" Düsen und Muscheln gibt es nur mit zusätzlichem Folienflansch, siehe Nebenseite.

ROTGUSS-EINLAUFMUSCHELN

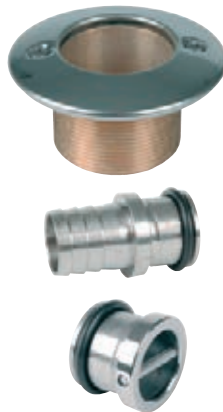
Mit Außengewinde für geflieste Becken, Blende aus V4A.



Beschreibung	Art.-Nr.	€ inkl. MwSt
Rotguss-Einlaufmuschel 1 1/2" x 40 mm Gewindelänge	324491 C	84,00
1 1/2" x 70 mm Gewindelänge	324495 C	89,00
2" x 40 mm Gewindelänge	324498 C	96,50
2" x 70 mm Gewindelänge	324499 C	99,00

ROTGUSS-SAUGANSCHLUSS

Grundelement, mit Blende aus V4A. Mit Außengewinde, nur für geflieste Betonbecken.



Beschreibung	Art.-Nr.	€ inkl. MwSt
Rotguss-Sauganschluss 2" x 40 mm Gewindelänge	324523 C	74,00
2" x 70 mm Gewindelänge	324525 C	99,50

Beschreibung	Art.-Nr.	€ inkl. MwSt
Steckverschluss-Tülle, 38 mm	324560 C	42,00

Beschreibung	Art.-Nr.	€ inkl. MwSt
Steckverschluss-Stopfen	324555 C	49,00

ROTGUSS-KONTERMUTTERSATZ

Mit Dichtung, für Düsen und Einlaufmuscheln geeignet. Für Fertig- und Montagebecken.



Beschreibung	Art.-Nr.	€ inkl. MwSt
Rotguss-Kontermuttersatz 1 1/2"	324574 C	19,50
2"	324582 C	22,50
2 1/2"	324584 C	37,00

ROTGUSS-BODENABLÄUFE

Mit Edelstahl V4A Antiwirbeldeckel 168 mm Durchmesser, mit rechtwinkligem oder senkrechtem Abgang 2" Innengewinde. Geeignet für alle Beckenarten, mit Sacklöchern für Flanschsatz.



Beschreibung	Art.-Nr.	€ inkl. MwSt
Rotguss-Bodenabläufe mit rechtwinkligem Abgang	324914 C	172,00
mit senkrechtem Abgang	324736 C	140,00

RG. MAUERDURCHFÜHRUNGEN FÜR ALLE BECKENARTEN

Mit Sacklöchern für Folienflanschdüsen oder -muscheln, zur Beckenseite immer mit 2"-Innengewinde.



Beschreibung	Art.-Nr.	€ inkl.MwSt
2" x 2" innen – 200 mm lang	324605 C	117,50
2" x 2" innen – 240 mm lang	324600 C	129,50
2" x 2" innen – 300 mm lang	324615 C	145,00
2" x 1½" innen – 100 mm lang	324610 C	91,50
2" x 1½" innen – 240 mm lang	324612 C	121,00
2" x 1½" innen – 340 mm lang	324620 C	159,00

ROTGUSS-FLANSCHTEILE

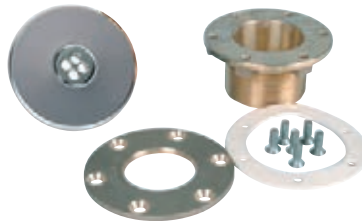
Für Mauerdurchführungen mit Sacklöchern, komplett mit Dichtungen und Schrauben.



Beschreibung	Art.-Nr.	€ inkl.MwSt
als Düse mit V4A-Blende 4 x 8 mm	324656 C	98,00
als V4A Einlaufmuschel	324663 C	98,00

ROTGUSS-DÜSEN FÜR FOLIENBECKEN

Mit Flansch, Dichtungen und Schrauben, mit Außengewinde für Mauerdurchführung, mit 4 x 8 mm Düse und V4A-Blende.



Beschreibung	Art.-Nr.	€ inkl.MwSt
1½" x 40 mm Gewindelänge	324452 C	129,50
2" x 40 mm Gewindelänge	324468 C	153,00

ROTGUSS-MUSCHELN FÜR FOLIENBECKEN

Mit Flansch, Dichtungen und Schrauben, sowie mit Außengewinde für Mauerdurchführungen.



Beschreibung	Art.-Nr.	€ inkl.MwSt
1½" x 40 mm Gewindelänge	324492 C	104,00
2" x 40 mm Gewindelänge	324493 C	122,00

ROTGUSS-SAUGANSCHLUSS

Grundelement mit Blende aus V4A, komplett mit Flanschsatz.



Beschreibung	Art.-Nr.	€ inkl.MwSt
2" x 40 mm Gewindelänge	324531 C	109,50
Steckverschlussstülle, 38 mm	324560 C	42,00
Steckverschlussstopfen	324555 C	49,00

ROTGUSS-BODENABLÄUFE

Mit Edelstahl-V4A-Antiwirbeldeckel 168 mm Durchmesser, mit rechtwinkligem Abgang 2"- Innengewinde, geeignet für alle Beckenarten, mit Sacklöchern für Flanschsatz.



Beschreibung	Art.-Nr.	€ inkl.MwSt
mit rechtwinkligem Abgang	324914 C	172,00
Dito, jedoch mit senkrechtem Abgang	324736 C	140,00

FLANSCHSATZ FÜR ROTGUSS-BODENABLAUF

Mit Schrauben und Dichtung.



Beschreibung	Art.-Nr.	€ inkl.MwSt
Flanschsatz für Rotguss-Bodenablauf	324800 C	48,50

ROTGUSS-SCHEINWERFER-NISCHE „LAHME“

Nische für Beton- oder Folienbecken mit Sacklöchern, enthält ebenfalls eine Kabelquetschverschraubung und einen Schutzschlauch für Scheinwerfer-Einsätze mit GE-Lampe, 12 V – 300/120 Watt, Halogen-Lampen, LED's oder Lautsprecher.



Beschreibung	Art.-Nr.	€ inkl. MwSt
Lose Nische, ohne Einsatz	314196 C	218,00
Flanschsatz mit Schrauben und Dichtungen	314110 C	72,50

RG.-NISCHE FÜR FERTIGBECKEN

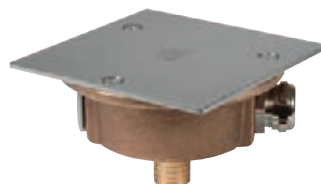
Siehe oben, jedoch mit Spezial-Flansch, von vorne dichtend.



Beschreibung	Art.-Nr.	€ inkl. MwSt
Rg.-Nische für Fertigbecken	314200 C	328,00

RG.-SCHEINWERFER-EINSATZ 12 V – 300 W

Beschreibung	Art.-Nr.	€ inkl. MwSt
Mit GE-Lampe und Edelstahl-V4A-Blende mit 2,5 m Kabel 2 x 6 mm ²	314115 C	355,00
Rg.-Halogen-Scheinwerfer-Einsatz 12 V Mit zwei Lampen, je 50 Watt = 100 Watt mit 2,5 m Kabel 2 x 2,5 mm ²	314120 C	435,00
Rg.-Halogen-Scheinwerfer-Einsatz 12 V Mit zwei Lampen, je 60 Watt = 120 Watt mit 2,5 m Kabel 2 x 2,5 mm ²	314125 C	450,00

RG.-KABELDOSE MIT EDELSTAHL-V4A-DECKEL

Beschreibung	Art.-Nr.	€ inkl. MwSt
Rg.-Kabeldose mit Edelstahl V4A-Deckel	314218 C	142,00

LED-SCHEINWERFER DER NEUESTEN GENERATION MIT 2-DRAHT-TECHNIK

Die 2-Draht-Technik ermöglicht jetzt auch bei bestehenden Becken, ohne neue Leitungen zu verlegen, RGB-Leuchten zu installieren. Die vorhandenen Kabel bis zur Verteilerdose können verwendet werden. Vorhandene Kabel können jedoch nicht am Scheinwerfer selbst angeschlossen werden – Garantieverlust. Die neue 24-V-Technik verlangt bei neuen Installationen ebenfalls einen deutlich geringeren Kabel-Querschnitt. Bei einem Privat-Pool mit drei großen und zwei Treppen-Scheinwerfern reicht ein Kabel-Querschnitt von 2 x 1,5 mm². Wir bieten alle Scheinwerfer mit 4.500 K an, also neutralweiß. Auf Wunsch auch in Tageslichtweiß mit 6.000 K, also bläulich. Oder auch mit 3.000 K, also warmweiß.

Diese Scheinwerfer werden auch mit quadratischen Blenden geliefert – Vorteile? Sieht gut aus, und ein Scheinwerfer mit runder Blende kann nie schief sitzen. Wenn SW mit quadratischen Blenden eingebaut werden sollen, müssen die Nischen aber genau auf Flucht ausgerichtet werden.

Nachstehende LED-Einsätze können in viele vorhandene SW-Nischen, in denen vorher ein GE-Lampen-Einsatz installiert war, eingesetzt werden, z. B. auch MTS und Dapra etc. Dank 2-Draht-Technik jetzt auch mit RGB möglich.

POWER-LED-SW-EINSATZ

15 x ca. 3 W, rund, 270 mm, mit 5 m Kabel, 2 x 1,5 mm², mit polierter Edelstahlblende, 120° Lichtkegel, dimmbar. Die Lichtleistung ist etwas größer als die einer GE-Lampe.



Beschreibung	Art.-Nr.	€ inkl.MwSt
15 x ca. 3 W, rund, 270 mm weiß	312537 E	725,00
dito, jedoch mit RGB-Leuchtmittel, ca. 4.900 lm	312538 E	825,00

POWER-LED-SW-EINSATZ

21 x ca. 3 W, rund mit 5 m Kabel, 2 x 1,5 mm², mit polierter Edelstahlblende 270 mm, 120° Lichtkegel.



Beschreibung	Art.-Nr.	€ inkl.MwSt
21 x ca. 3 W, rund ca. 9.450 lm, Weiß	312520 E	1.150,00
dito, jedoch mit RGB-Leuchtmittel 7.200 lm	312525 E	1.330,00
dito, jedoch mit Blende 270 x 270 mm Weiß	312530 E	1.178,00
dito, jedoch mit RGB-Leuchtmittel	312535 E	1.365,00

POWER-LED-SW-EINSATZ

30 x ca. 3 W, rund, 270 mm mit 5 m Kabel, 2 x 1,5 mm², mit polierter Edelstahlblende 60/80° Lichtkegel.



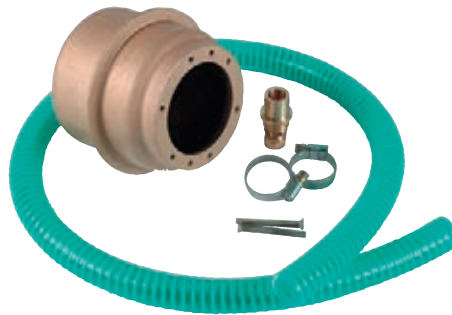
Beschreibung	Art.-Nr.	€ inkl.MwSt
30 x ca. 3 W, rund, 270 mm dimmbar, ca. 13.900 lm	312500 E	1.278,00
dito, jedoch mit RGB-Leuchtmittel, 10.300 lm	312505 E	1.460,00
dito, jedoch mit quadratischer Blende 270 x 270 m, mit weißen LED	312510 E	1.308,00
dito, jedoch mit RGB-Leuchtmittel	312515 E	1.495,00

Sehr leistungsstarke LED-Einsätze. Geeignet für Becken mit einer Mindestbreite von ca. 7 – 8 m.

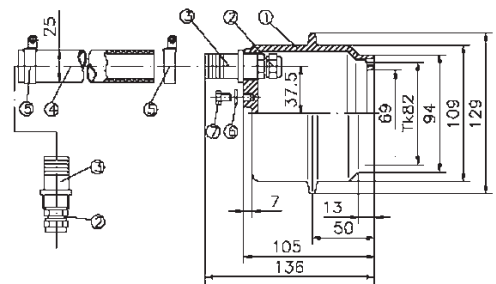


ROTGUSS-MIDI-NISCHE

Für viele Halogen- + LED-Einsätze, für geflieste und Folienbecken geeignet, mit Kabelschutzschlauch.



Beschreibung	Art.-Nr.	€ inkl. MwSt
Rotguss-Midi-Nische	314255 C	148,00



ROTGUSS-FLANSCHSATZ

Für Folienbecken.



Beschreibung	Art.-Nr.	€ inkl. MwSt
Rotguss-Flanschsatz	314256 C	35,00

ROTGUSS-HALOGEN-SCHWEINWERFER-EINSATZ „MIDI“

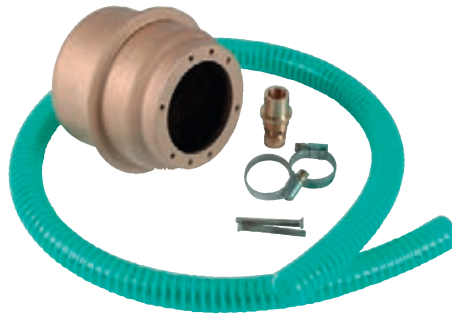
Ohne Nische. Ideal zum Ausleuchten von Treppenstufen, Beckenrundungen, Ausstellbecken, kleineren Springbrunnen. Für kommerzielle Becken empfehlen wir bei Dauerbetrieb jedoch LED-Einsätze. Blende aus V4A – 110 mm Durchmesser. Mit 2 m Silikon-Kabel 2 x 1,5 mm²



Beschreibung	Art.-Nr.	€ inkl. MwSt
Rotguss-Halogen-Scheinwerfer-Einsatz „Midi“	314257 C	262,00

RG.-SCHEINWERFER-EINBAUNISCHE

149 mm, Mittel für Fliesen- und Folienbecken für 3er-LED



Beschreibung	Art.-Nr.	€ inkl. MwSt
Rg.-Scheinwerfer-Einbaunische	314255 C	148,00

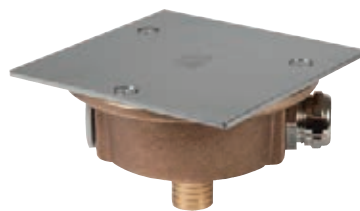
RG.-FLANSCHSATZ FÜR FERTIG- UND FOLIENBECKEN

Mit Dichtung und Schrauben.



Beschreibung	Art.-Nr.	€ inkl. MwSt
Rg.-Flanschsatz für Fertig- und Folienbecken	314256 C	35,00

RG.-KABELDOSE MIT EDELSTAHL-V4A-DECKEL



Beschreibung	Art.-Nr.	€ inkl. MwSt
Rg.-Kabeldose mit Edelstahl-V4A-Deckel	314218 C	142,00

POWER-LED-SW-EINSATZ

3 x ca. 3 W, rund, mit 5 m Kabel 2 x 1,5 mm², mit polierter Edelstahlblende 110 mm, 40°-Lichtkegel.



Beschreibung	Art.-Nr.	€ inkl. MwSt
3 x ca. 3 W Leistung: 10 Watt, 1.260 lm, weiß	312600 E	342,00
dito, jedoch mit RGB-Leuchtmittel, 950 lm	312605 E	342,00

POWER-LED-SW-EINSATZ

3 x ca. 3 W, 113 x 113 mm, mit 5 m Kabel 2 x 1,5 mm², mit polierter Edelstahlblende 113 x 113 mm, 40°-Lichtkegel.



Beschreibung	Art.-Nr.	€ inkl. MwSt
3 x ca. 3 W Leistung: 10 Watt, 1.260 lm, weiß	312610 E	350,00
dito, jedoch mit RGB-Leuchtmittel, 950 lm	312615 E	350,00

LED-Kleinscheinwerfer, 24 V
Ideal für Treppen und Nischen.

POWER-LED-SW-EINSATZ

9 x ca. 3 W, rund
mit 5 m Kabel 2 x 1,5 mm²,
mit polierter Edelstahlblende
146 mm, 120° Lichtkegel.



Beschreibung	Art.-Nr.	€ inkl.MwSt
9 x ca. 3 W, rund Leistung: 27 Watt, 4.100 lm, weiß	312560 E	605,00
dito, jedoch mit RGB- Leuchtmittel, 2.800 lm	312565 E	668,00
dito, jedoch mit Blende 150 x 150 m, weiß	312570 E	620,00
dito, jedoch mit RGB- Leuchtmittel	312575 E	685,00

POWER-LED-SW-EINSATZ

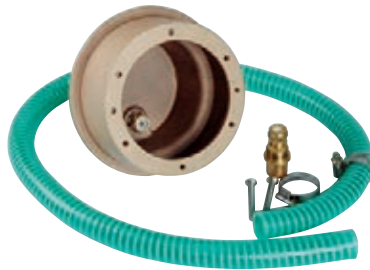
15 x ca. 3 W, rund
mit 5 m Kabel 2 x 1,5 mm²,
mit polierter Edelstahlblende
146 mm, 120° Lichtkegel.



Beschreibung	Art.-Nr.	€ inkl.MwSt
15 x ca. 3 W, rund Leistung: 45 Watt, 6.850 lm, weiß	312540 E	698,00
dito, jedoch mit RGB- Leuchtmittel, 4.900 lm	312545 E	799,00
dito, jedoch mit Blende 150 x 150 m, weiß	312550 E	715,00
dito, jedoch mit RGB- Leuchtmittel	312555 E	820,00

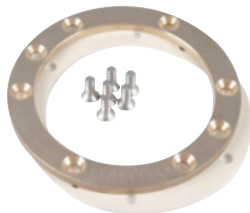
RG.-SCHEINWERFER-EINBAUNISCHE

149 mm, mittel
für Fliesen- und Folienbecken
für 15er + 9er LED.



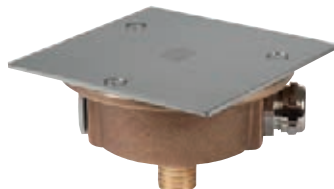
Beschreibung	Art.-Nr.	€ inkl.MwSt
Rg.-Scheinwerfer- Einbaunische	314155 E	152,00

RG.-FLANSCHSATZ FÜR FERTIG- UND FOLIENBECKEN



Beschreibung	Art.-Nr.	€ inkl.MwSt
Rg.-Flanschsatz für Fertig- und Folienbecken	314157 E	39,50

RG.-KABELDOSE MIT EDELSTAHL-V4A-DECKEL



Beschreibung	Art.-Nr.	€ inkl.MwSt
Rg.-Kabeldose mit Edelstahl-V4A-Deckel	314218 C	142,00

NETZGERÄT FÜR POWER LED 24 VOLT

100 – 277 V AC / 24 V DC, 200 Watt, IP 54, für zwei 30er oder 21er, oder vier 15er, 9er oder 8 x 3er. Bei mehr als vier LED wird eine Unterverteilung benötigt. Geeignet für weiße und RGB LED, auch mit Dimmer.



Beschreibung	Art.-Nr.	€ inkl.MwSt
Netzgerät für Power LED 24 Volt	312800 E	510,00

NETZ- + VORSCHALTGERÄT FÜR POWER LED 24 VOLT

100 – 277 V AC / 24 V DC, 200 Watt, IP 54, für zwei 30er oder 21er, oder vier 15er, 9er oder 8 x 3er. Bei mehr als vier LED wird eine Unterverteilung benötigt. Geeignet für weiße und RGB, für Fernbedienung und/oder DMX.

Beschreibung	Art.-Nr.	€ inkl.MwSt
Netz- + Vorschaltgerät für Power LED 24 Volt	312805 E	870,00

UNTERVERTEILER FÜR MEHR ALS 4 LED

Beschreibung	Art.-Nr.	€ inkl.MwSt
Unterverteiler für mehr als 4 LED	312810 E	71,00

DIMMER/FARBWECHSLER 24 V

Für Unterputzsteckdose
Anschluss: 2 x 2,5 m² bis Netzgerät.



Beschreibung	Art.-Nr.	€ inkl.MwSt
Dimmer/Farbwechsler 24 V	314440 E	260,00

FUNKEMPFÄNGER INKL. FERNBEDIENUNG

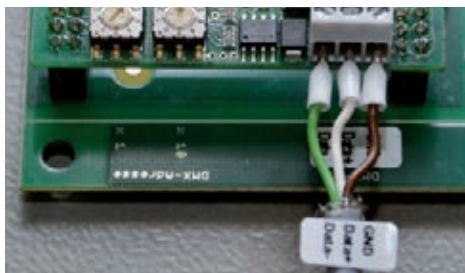
Mit Kabel + Antenne für Netzgerät.



Beschreibung	Art.-Nr.	€ inkl.MwSt
Funkempfänger inkl. Fernbedienung	314437 E	555,00

DMX – EINSTECKMODUL FÜR NETZTEIL

Beschreibung	Art.-Nr.	€ inkl.MwSt
DMX – Einsteckmodul für Netzteil 312805 E	314445 E	268,00

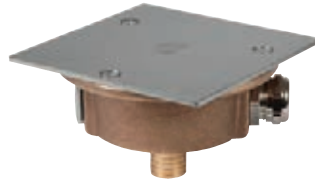


VORSCHALT- UND NETZGERÄTE FÜR 24 V DC POWER LED 2.0 UNTERWASSERSCHEINWERFEREINSÄTZE

	Vorschaltgerät 312805 E	Netzteil 312800 E	Unterverteilung 312810 E
UWS	100–240 V AC / 24 V DC, 200 W, 50/60 Hz, IP 54 Anzahl UWS	100–240 V AC / 24 V DC, 200 W, 50/60 Hz, IP 54 Anzahl UWS	mit vier Klemmen Zusätzliche UWS
30er / 30	2	2	–
21er / 21	2	2	–
15er / 15	4	4	–
9er / 9	4	4	+ 2
3er / 3	4	4	+ 4

ROTGUSS-KABELDOSE

Für Unterwasserscheinwerfer, die Dosen werden im Beckenumgang eingelassen, Verschraubungen für Kabelschutzschlauch sind inbegriffen. Deckel aus V4A.



Beschreibung	Art.-Nr.	€ inkl.MwSt
Rotguss-Kabeldose	314218 C	142,00

TRENNTRANSFORMATOREN, 12 VOLT UND 30 VOLT

230 – 12 Volt und 230 – 30 Volt, Schutzart II – IP 65 mit primärseitiger Sicherung.



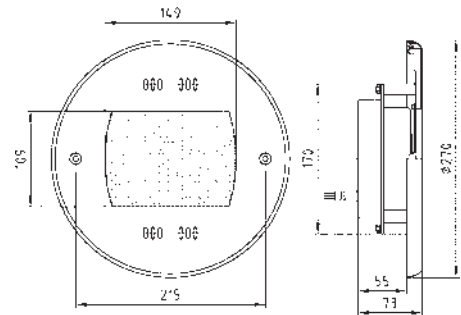
Beschreibung	Art.-Nr.	€ inkl.MwSt
12 Volt: Leistung: 300 VA für einen SW mit 300 Watt	316717 C	235,00
600 VA für zwei SW mit je 300 Watt	316814 C	265,00
30 Volt: Leistung: 400 VA für 2 SW mit je 200 Watt Leistung oder 1 SW mit 400 Watt Leistung	317039 C	416,00

ROTGUSS-LAUTSPRECHER-EINSATZ

IP 68 – 30 Watt, IPM 8 Ohm, 100 Hz bis 10 kHz, mit 15 m Kabel, für alle Beckentypen geeignet.
Eine Einbaunische ist erforderlich.



Beschreibung	Art.-Nr.	€ inkl.MwSt
Rotguss-Lautsprecher-Einsatz	314300 E	1.140,00





EVA POWER LED SCHEINWERFER

Mit der LED-Unterwasserbeleuchtung erhalten Sie eine Schwimmbadbeleuchtung mit hohem Qualitätsniveau.

Alle EVA Optik Unterwasserscheinwerfer sind mit den gleichen RGBW LED's ausgestattet, das heißt: die Lichtfarbe muss erst bei der Installation ausgewählt werden, wenn die Elektronik angeschlossen wird.

Die allerneueste LED-Technologie sorgt für eine perfekt gleichmäßige Farbmischung im Becken. Die Multiangel-Lichtbündel bewirken eine optimale Kombination von gleichmäßiger Ausleuchtung und starker Lichtreichweite.

VOORTEILE:

- kein Verlust von LED-Kapazität bei mehrfarbigen Unterwasserscheinwerfern
- keine Elektronik im Scheinwerfer, 100 % vergossen
- optimale Ausleuchtung mit Multiangel-Lichtbündel
- Modelle auf internationale Sicherheitsnorm getestet
- Amortisierung beim Austausch alter Halogenlampen in kurzer Zeit

TECHNISCHE DETAILS



Typ	EVA Q2 Mono	EVA Q2 RGBW	EVA A6 Mono	EVA A6 RGBW	EVA A12 Mono	EVA A12 RGBW
Leuchtentyp	IP68/IPX8 LED Unterwasserscheinwerfer	IP68/IPX8 LED Unterwasserscheinwerfer	IP68/IPX8 LED Unterwasserscheinwerfer	IP68/IPX8 LED Unterwasserscheinwerfer	IP68/IPX8 LED Unterwasserscheinwerfer	IP68/IPX8 LED Unterwasserscheinwerfer
Anwendungsmöglichkeiten	Freizeitbäder, Kinderbecken, Schwimmbadtreppen	Freizeitbäder, Kinderbecken, Schwimmbadtreppen	Lehrschwimmbecken, Freizeitbäder, Kinderbecken, Brunnen	Lehrschwimmbecken, Freizeitbäder, Kinderbecken, Brunnen	Wettkampfbecken, Lehrschwimmbecken, Freizeitbäder, Brunnen, Tauchbecken	Wettkampfbecken, Lehrschwimmbecken, Freizeitbäder, Brunnen, Tauchbecken
Max. Energieverbrauch	10 W	10 W	20 W	20 W	40 W	40 W
Typ LEDs	6 x RGBW LED	6 x RGBW LED	6 x RGBW LED	6 x RGBW LED	12 x RGBW LED	12 x RGBW LED
Lichtleistung bei 6500K	Vergleichbar mit 100 W Halogen	Vergleichbar mit 100 W Halogen	Vergleichbar mit 200 W Halogen	Vergleichbar mit 200 W Halogen	Vergleichbar mit 400 W Halogen	Vergleichbar mit 400 W Halogen
Farbtemperaturen	Feste Lichtfarbe: Lichtfarbe anhand des Kabelanschlusses zu bestimmen	RGBW Licht: RGBW 6500K oder RGBWW 2700K (Warm White)	Feste Lichtfarbe: Lichtfarbe anhand des Kabelanschlusses zu bestimmen	RGBW Licht: RGBW 6500K oder RGBWW 2700K (Warm White)	Feste Lichtfarbe: Lichtfarbe anhand des Kabelanschlusses zu bestimmen	RGBW Licht: RGBW 6500K oder RGBWW 2700K (Warm White)
Strahlungswinkel	Multi-angle Bündel	Multi-angle Bündel	Multi-angle Bündel	Multi-angle Bündel	Multi-angle Bündel	Multi-angle Bündel
Durchmesser Vorderseite Lampe	Ø 54 mm	Ø 54 mm	Ø 117 mm	Ø 117 mm	Ø 117 mm	Ø 117 mm



RGBW-LEDs

Im Gegensatz zu herkömmlichen RGB-LEDs, bei denen „weißes“ Licht durch eine Mischung der Grundfarben Rot, Grün und Blau erzeugt wird, haben die RGBW-LEDs eine zusätzliche weiße LED, wodurch ein reines, weißes Licht erzeugt wird.

POWER LED SCHEINWERFER Q2 – LICHTLEISTUNG ÄHNLICH 100 W HALOGEN
NEW *first class*


Beschreibung	Art.-Nr.	€ inkl.MwSt
EVA Einbaunische Edelstahl für Beton- und Folienbecken	381300 F	305,00
Flanschset für Folienbecken	381310 F	75,00
Blende V4A für Betonbecken 100 mm	381320 F	109,00
Blende V4A für Folienbecken 100 mm	381330 F	109,00
LED Scheinwerfereinsatz Mono, warmweiß 10 W 2700 K, inkl. Netzteil, 10 m Kabel, ohne Blende	381340 F	555,00
LED Scheinwerfereinsatz RGBW 10 W 2700 K, inkl. Netzteil, 10 m Kabel, ohne Blende	381350 F	1.040,00

SCHEINWERFER EINBAUNISCHE UND BLENDE FÜR NEUINSTALLATION


Beschreibung	Art.-Nr.	€ inkl.MwSt
EVA Einbaunische ABS für Betonbecken	381000 F	149,00
Blende V4A für Betonbecken 194 mm	381010 F	155,00
EVA Einbaunische ABS für Folienbecken inkl. Flansch	381020 F	189,00
Blende V4A für Folienbecken 174 mm	381030 F	155,00

POWER LED SCHEINWERFER A6 – LICHTLEISTUNG ÄHNLICH 200 W HALOGEN
NEW *first class*


Beschreibung	Art.-Nr.	€ inkl.MwSt
LED Scheinwerfereinsatz Mono, warmweiß 20 W 2700 K inkl. Netzteil, 10 m Kabel, ohne Blende	381040 F	725,00
LED Scheinwerfereinsatz RGBWW 20 W 2700 K inkl. Netzteil, 10 m Kabel, ohne Blende	381050 F	1.270,00

POWER LED SCHEINWERFER A12 - LICHTLEISTUNG ÄHNLICH 400 W HALOGEN
NEW *first class*


Beschreibung	Art.-Nr.	€ inkl.MwSt
LED Scheinwerfereinsatz Mono, warmweiß 40 W 2700 K inkl. Netzteil, 10 m Kabel, ohne Blende	381060 F	1.065,00
LED Scheinwerfereinsatz RGBWW 40 W 2700 K inkl. Netzteil, 10 m Kabel, ohne Blende	381070 F	1.610,00

BLENDEN V4A ZU SCHEINWERFER A6 /A12 FÜR AUSTAUSCH



Beschreibung	Art.-Nr.	€ inkl.MwSt
Blende V4A für Wibre 265 mm / Lochabstand 169 mm	381200 F	175,00
Blende V4A für MTS 227 mm / Lochabstand 213,5 mm	381205 F	175,00
Blende V4A für Astral/Lahme 269,5 mm / Lochabstand 254 mm	381210 F	175,00

ZUBEHÖR

Beschreibung	Art.-Nr.	€ inkl.MwSt
Drehdimmer (nicht für RGB)	381100 F	135,00
Fernbedienung	381110 F	415,00
DMX Control	381120 F	635,00
DMX Control EVO – Touch screen	381130 F	1.210,00
DMX Kabel, per Meter	381140 F	5,00

EINBAUTEILE / JETS





Zwei sehr schöne und repräsentative Oberflächenabsauger, ideal für das elegante Privat-Schwimmbecken. Egal ob Hallen- oder Freibecken. Das Modell 500-Slim ist mit einem extra großen Siebkorb ausgestattet.

OBERFLÄCHENSAUGER 500 SLIM

first
class

Saugbreite 460 mm, für Beton- und Folienbecken geeignet. Mit Edelstahl-Deckel und Siebkorb. Mit Überlaufanschluss 50 mm und einem Sauganschluss, 2"-Innengewinde. Der Skimmer kann sowohl mit einem mechanischen als auch einem elektronischen Niveaugregler ausgerüstet werden. Eine Halterung und eine Beruhigungskammer sind bereits vorhanden. Für max. 15 m³/h Pumpenleistung.



Beschreibung	Art.-Nr.	€ inkl. MwSt
Skimmer 500 Slim mit sehr tiefem Siebkorb	296321 C	1.665,00

ZUBEHÖR

Edelstahl-Flanschsatz für Folienbecken	296322 C	205,00
Edelstahl-Blendrahmen für Folienbecken	296323 C	185,00
Edelstahl-Blendrahmen für Betonbecken	296324 C	175,00
Mechanischer Wasserstandregler ½"	296058 C	98,00

OBERFLÄCHENSAUGER 600 SLIM

Dito, jedoch mit Saugbreite 670 mm und für max. 25 m³/h Pumpenleistung.

Beschreibung	Art.-Nr.	€ inkl. MwSt
Skimmer 600 Slim	296340 C	1.675,00

ZUBEHÖR

Edelstahl-Flanschsatz für Folienbecken	296341 C	240,00
Edelstahl-Blendrahmen für Folienbecken	296342 C	230,00
Edelstahl-Blendrahmen für Betonbecken	296343 C	220,00
Mechanischer Wasserstandregler ½"	296058 C	98,00

OBERFLÄCHENSAUGER AUS EDELSTAHL V4A – B 200

Saugbreite 200 mm, für alle Beckenarten geeignet. Kompl. mit Deckel und Siebkorb, Sauganschluss R 2", Überlauf R 1½", Gehäuse aus Edelstahl 1.4571, mit Dichtflansch und angeschweißten Sack-Gewindehülsen 8 x M6, mit zusätzlicher Wasserkammer zur Aufnahme eines mechan. Wasserstandsreglers.



Beschreibung	Art.-Nr.	€ inkl. MwSt
Oberflächensauger aus Edelstahl V4A – B 200	296015 C	750,00

ZUBEHÖR

Flanschsatz erforderlich bei Fertig- oder Folienbecken, kompl. mit Schrauben und Dichtungen Edelstahl-Flanschsatz für Folienbecken	302228 C	142,00
Blendrahmen für B 200	296158 C	85,00
Wasserstandsregler mechanischer Wasserstandsregler 3/8" zum Einbau in den Skimmer	296058 C	98,00

OBERFLÄCHENSAUGER AUS EDELSTAHL V4A – B 300

Saugbreite 300 mm, für alle Beckenarten geeignet, ohne Siebeinsatz. Sauganschluss R 2", Überlaufanschluss 1½", Frischwasseranschluss R ¾", mit eingebauter Halterung für Niveauregler-Elektrode. Alle Anschlüsse zum bündigen Einschalen geeignet. Mit Dichtflansch und angeschweißten Sack-Gewindehülsen 16 x M6. Der Oberflächenabsauger benötigt keine Deckelöffnung im Beckenumgang. Durch seine sehr große Saugöffnung und seine elegante Bauart besonders für komfortable Becken geeignet.



1

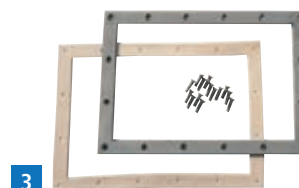
Beschreibung	Art.-Nr.	€ inkl. MwSt
1 Oberflächensauger aus Edelstahl V4A – B 300	296318 C	875,00

ZUBEHÖR

2 Edelstahl-Siebeinsatz aus V4A mit Klappe aus Kunststoff, Sichtflächen sind hochglanzpoliert	296320 C	475,00
3 Flanschsatz erforderlich bei Fertig- und Folienbecken, kompl. mit Schrauben und Dichtung	296414 C	199,00
Spez. Staubsaugeranschluss	296425 C	59,00



2



3



WAS ZEICHNET EDELSTAHL-SKIMMER AUS?

Zum einen das edle Material und dessen Optik, dann aber auch die konstruktiven Möglichkeiten, die eine Blechverarbeitung bietet. So bietet der Skimmer B300 die Möglichkeit, den sehr großen Grobfilter von vorne zu entnehmen. In der Beckenumrandung stört kein Ausschnitt. Nicht für Becken mit Salz-Elektrolyse geeignet.

EDELSTAHL-V4A-UNIVERSAL-MAUERDURCHFÜHRUNG

Für Betonbecken, mit Streichfolie
und Folienbecken.



Beschreibung	Art.-Nr.	€ inkl. MwSt
240 mm x 1½" Gewindemuffe	318000 C	130,00
300 mm mit 1½" Gewindemuffe	318002 C	135,00
240 mm mit 2" Gewindemuffe	318004 C	130,00
300 mm mit 2" Gewindemuffe	318006 C	135,00
Edelstahl- Flanschsatz für Mauerdurchführung mit Schrauben und Dichtungen	318008 C	35,00

EDELSTAHL-V4A-EINLAUFDÜSE FÜR BETON + FOLIENBECKEN



Beschreibung	Art.-Nr.	€ inkl. MwSt
Edelstahl-V4A-Einlaufdüse für Betonbecken 1½" Gewinde, mit Sicherheitskugel 4 x 8 mm	318012 C	89,00
Edelstahl-V4A-Einlaufdüse für Folienbecken mit Flansch M45 x 1,5 Gewinde, mit Sicherheitskugel 4 x 8 mm	318016 C	115,00
Edelstahl-V4A-Einlaufdüse „CUBE Line“ für Betonbecken 1½" Gewinde mit Sicherheitskugel 4 x 8 mm	318022 C	139,00
Edelstahl-V4A-Einlaufdüse „CUBE Line“ für Folienbecken mit Flansch M45 x 1,5 Gewinde, mit Sicherheitskugel 4 x 8 mm	318026 C	175,00

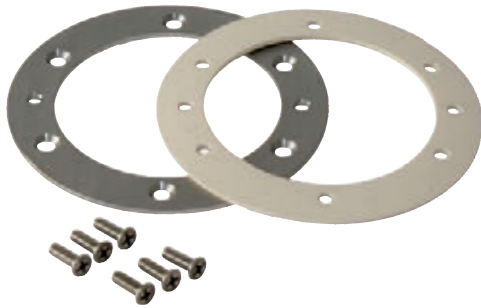


EDELSTAHL-V4A-BODENABLÄUFE



Beschreibung	Art.-Nr.	€ inkl. MwSt
Edelstahl-V4A-Bodenabläufe rund, 150 mm, 2", für Beton- und Folienbecken, mit Flanschsatz	318032 C	315,00
Edelstahl-V4A-Bodenabläufe "CUBE-Line" 150 mm, 2", für Beton- und Folienbecken, mit Flanschsatz	318002 C	335,00

EDELSTAHL-V4A-FLANSCHSATZ



Beschreibung	Art.-Nr.	€ inkl. MwSt
Edelstahl-V4A-Flanschsatz für obige Bodenabläufe 150 mm, mit Schrauben und Dichtung	318034 C	36,00

EDELSTAHL-V4A-UWS-NISCHE

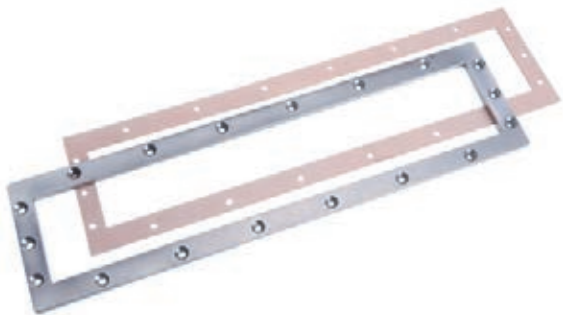


Beschreibung	Art.-Nr.	€ inkl. MwSt
Edelstahl-V4A-UWS-Nische 12 V – 300 W, mit Dichtflansch für Beton- und Folienbecken, mit Kabelschuttschlauch 1 m	318050 C	270,00
Edelstahl-V4A-UWS-Einsatz 12 V – 300 Watt, komplett mit Blende	318052 C	285,00
Edelstahl-V4A-Flanschsatz für UWS für Folienbecken, mit Dichtung und Schrauben	318058 C	85,00

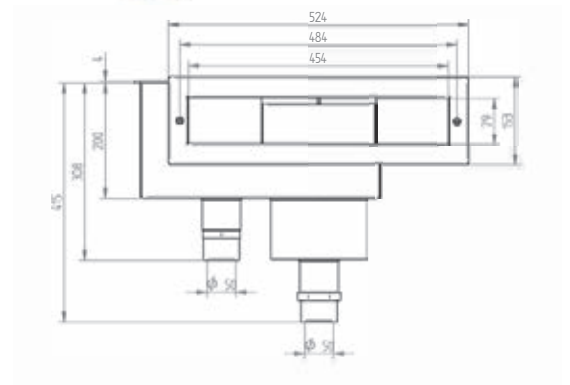
EDELSTAHLSKIMMER

Formschöner Edelstahlskimmer mit einer 450 mm breiten und 80 mm hohen Saugöffnung, wodurch das Niveau des Wasserspiegels deutlich erhöht wird. Zum Lieferumfang gehören das Gehäuse mit Schwimmerklappe und Siebkorb, ein rechteckiger Deckel und die Blende. Durch den Blendrahmen wird beim Einsatz in Fliesenbecken ein Fliesenausgleich von 30 mm gewährleistet. Für den Einsatz in Folienbecken ist separat ein entsprechender Flansch erhältlich. Er ist ausgelegt für eine Filterleistung von 10m³/h. Abgang für Klebemuffe 50 mm.

Typ	Art.-Nr.	€ inkl.MwSt
Flansch mit Dichtung und Schrauben	303105 C	238,00



Typ	Art.-Nr.	€ inkl.MwSt
Edelstahlskimmer (mit Deckel und Blende)	303100 C	1.805,00



EINBAUNISCHEN AUS EDELSTAHL FÜR UWS



Typ	Art.-Nr.	€ inkl.MwSt
Einbaunische für alle großen UWS, Abgang hinten	303140 F	258,00
Einbaunische für alle großen UWS, Abgang oben	303142 F	258,00
Flanschsatz mit Dichtung und Schrauben	303145 F	110,00

Einbaunische für Midi UWS	303150 F	218,00
Flanschsatz mit Dichtung und Schrauben	303155 F	55,00

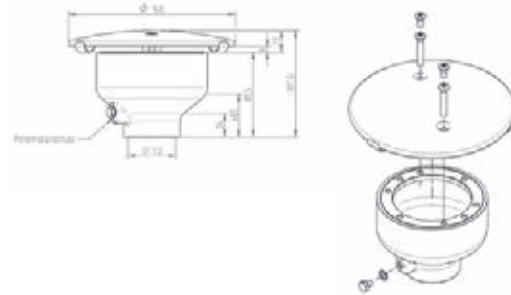
Einbaunische für Mini UWS	303160 F	267,00
Flanschsatz mit Dichtung und Schrauben	303165 F	51,00

EDELSTAHLBODENABLAUF

Der neue aus Edelstahl 1.4571 gegossene Bodenablauf ist nicht nur hervorragend geeignet für den Einbau in Beton, sondern auch zum Anschweißen an Edelstahlbecken. Mit einem G1½IG und senkrechtem Abgang. Die gesamte Konstruktion erfüllt die Anforderungen der DIN EN 16713.



Typ	Art.-Nr.	€ inkl. MwSt
Edelstahlbodenablauf	303120 C	150,00
Flanschsatz mit Dichtung und Schweißmutter	303125 C	54,00

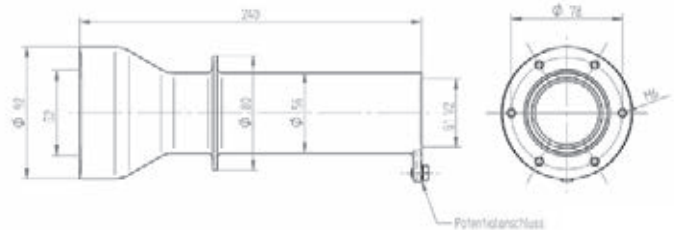


EDELSTAHLWANDDURCHFÜHRUNG

Ob Fliesen-, Folien- oder Edelstahlbecken mit dieser Wanddurchführung sind alle Becken möglich. Die Wanddurchführung ist aus hochwertigem Edelstahl 1.4571 gegossen, was eine absolute Formstabilität gewährleistet. 240 mm lang und G2xG1½.



Typ	Art.-Nr.	€ inkl. MwSt
Wanddurchführung	303130 C	144,00



EINLAUFDÜSEN



Typ	Art.-Nr.	€ inkl. MwSt
Einlaufdüse aus V4A mit Flansch 4 x 8 mm	303134 C	99,00

i

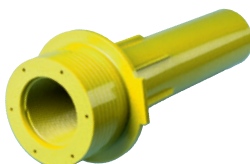
KUNSTSTOFF-MAUERDURCHFÜHRUNGEN + DÜSEN – MTS

MTS-Einbauteile liefern wir standardmäßig in signalweiß. Es gibt die Blenden weiterhin in den Farben cremeweiß und edelgrau, jeweils rund und quadratisch. Zusätzlich sind die Abdeckungen (Blenden) für diese Einbauteile aus hochwertigem ABS-Kunststoff auch in Edelstahl verfügbar.



MAUERDURCHFÜHRUNG

Aus grünem ABS-Kunststoff. Beckenseitig: Flanschanschluss für Grundelement und 2"-Innengewinde. Zur Filteranlage 50-mm-Klebhemme, 63-mm-Klebestutzen, Gesamtlänge: 300 mm, mit Schutzkappen.



Beschreibung	Art.-Nr.	€ inkl. MwSt
Mauerdurchführung	330040 C	44,00

KUNSTSTOFF-GRUNDELEMENT

Für Beton- oder Fertigbecken, R 2" x 40-mm-Klebeanschluss innen.



Beschreibung	Art.-Nr.	€ inkl. MwSt
aus ABS-Kunststoff	330025 C	13,00
aus V4A-Edelstahl	330026 C	119,00
dito, jedoch 70 mm Gewindelänge aus ABS-Kunststoff	330027 C	15,00

KUNSTSTOFF-GRUNDELEMENT

Für Folienbecken, 40 mm Gewindelänge, mit 6 Bohrungen 3,5 mm für selbstschneidende Schrauben, R 2" x 50-mm-Klebeanschluss innen, ohne Flanschsatz.



Beschreibung	Art.-Nr.	€ inkl. MwSt
aus ABS-Kunststoff	330005 C	16,00
aus V4A-Edelstahl	330006 C	140,00

FLANSCHSATZ FÜR GRUNDELEMENT

Auch für die Mauerdurchführung. Komplett mit Schrauben und EPDM-Dichtungen.



Beschreibung	Art.-Nr.	€ inkl. MwSt
Flanschsatz für Grundelement	330030 C	20,00
Flanschsatz V4A	330029 C	72,00

KUNSTSTOFF-KONTERMUTTERSATZ 2"

Mit 2 EPDM-Dichtung für Fertigbecken, für alle Grundelemente.



Beschreibung	Art.-Nr.	€ inkl. MwSt
Kunststoff-Kontermuttersatz 2"	330010 C	13,00

SCHLÜSSEL FÜR ALLE GRUNDELEMENTE UND STOPFEN



Beschreibung	Art.-Nr.	€ inkl. MwSt
Schlüssel für alle Grundelemente und Stopfen	329994 C	46,00

SCHLÜSSEL FÜR KONTERMUTTERSATZ

Auch für die Mauerdurchführung. Komplett mit Schrauben und EPDM-Dichtungen.



Beschreibung	Art.-Nr.	€ inkl. MwSt
Schlüssel für Kontermuttersatz	330012 C	27,00

KUNSTSTOFF-EINSTRÖMDÜSE

Mit Düse gemäß DIN EN 16582, mit 7 x 7 mm Löchern.
Aus weißem oder grauen ABS-Kunststoff oder Edelstahl.



Beschreibung	Art.-Nr.	€ inkl.MwSt
Kunststoff-Einströmdüse	330020 C	12,00
Edelstahl-Einströmdüse	330022 C	55,00

EINLAUF- BZW. ÜBERLAUFMUSCHEL

Aus weißem ABS-Kunststoff für Grundelemente.



Beschreibung	Art.-Nr.	€ inkl.MwSt
Einlauf- bzw. Überlaufmuschel	330035 C	15,50

VERSCHLUSSTOPFEN 1 1/2" MIT O-RING

Auch als Überwinterungsstopfen.



Beschreibung	Art.-Nr.	€ inkl.MwSt
Verschlussstopfen 1 1/2" mit O-Ring	329992 C	14,50

ABDECKBLENDE, RUND

Für alle Grundelemente, zur Abdeckung des Flanschsatzes und für einen sauberen Abschluss.



Beschreibung	Art.-Nr.	€ inkl.MwSt
Abdeckblende, rund	330031 C	9,50
Abdeckblende V4A, rund	330033 C	55,00

ABDECKBLENDE, QUADRATISCH

Für alle Grundelemente, zur Abdeckung der Schrauben und für einen sauberen Abschluss.



Beschreibung	Art.-Nr.	€ inkl.MwSt
Abdeckblende, quadratisch	330032 C	12,00
Abdeckblende V4A, quadratisch	330034 C	52,00

KUNSTSTOFF-BODENABLAUF FÜR BETON- UND FOLIENBECKEN

Mit Klebeanschluss 63 mm, mit rundem Deckel, Flansch und 2 EPDM-Dichtungen, Flansch und V4A-Schrauben, M6 x 22.



Beschreibung	Art.-Nr.	€ inkl.MwSt
Kunststoff-Bodenablauf für Beton- und Folienbecken	330052 C	92,00
dito, jedoch mit quadratischem Rost	330056 C	95,00

KUNSTSTOFF-BODENABLAUF FÜR FOLIENBECKEN

Wie vor, jedoch mit zusätzlichem quadratischen Edelstahl-Deckel.



Beschreibung	Art.-Nr.	€ inkl.MwSt
Kunststoff-Bodenablauf für Folienbecken	330059 C	135,00

POOL-FINISH

Poliermittel für alle Kunststoff-Einbauteile.
Plastik-Dose mit 450 ml.



Beschreibung	Art.-Nr.	€ inkl.MwSt
Pool-Finish	405695 C	38,00

SKIMMER V 20 FÜR BETONBECKEN

Skimmer aus weißem ABS-Kunststoff zum Einbau in geflieste oder gestrichene Betonbecken. Dieses Modell wird auch als Basis gebraucht, wenn Verlängerungen oder ein Schrägvorsatz benötigt werden.
Einbautiefe: 395 mm, Typ V 20.



Beschreibung	Art.-Nr.	€ inkl. MwSt
Skimmer V 20 für Betonbecken	295100 C	250,00
Skimmer V 20 für Folienbecken, mit ABS Flanschsatz, 2EPDM-Dichtungen und 10 V4A-Schrauben M6 x 22	295150 C	330,00

SKIMMER V 30 FÜR FOLIENBECKEN

Wie vor, jedoch mit Anschluss für Bodenablauf mit Umstellkulisie „Revac“.

Beschreibung	Art.-Nr.	€ inkl. MwSt
Skimmer V 30 für Folienbecken	295099 C	415,00

SKIMMERHALS-VERLÄNGERUNG ZUR BECKENWAND

Zur Verlängerung der Einbautiefe um jeweils 50 mm, wird an den Skimmer angeklebt.



Beschreibung	Art.-Nr.	€ inkl. MwSt
Skimmerhals-Verlängerung zur Beckenwand für V20	295170 C	40,00

KUNSTSTOFF-FLANSCHSATZ FÜR FOLIENBECKEN

Mit Schrauben und Dichtungen zum Ankleben an den Skimmer V20-Beton oder an die ABS-Verlängerung. Mit 2 EPDM-Dichtungen und 10 V4A-Schrauben M6 x 22.



Beschreibung	Art.-Nr.	€ inkl. MwSt
Kunststoff-Flanschsatz für Folienbecken	295153 C	92,00

EDELSTAHL V4A-FLANSCHSATZ FÜR FOLIENBECKEN

Ansonsten wie vor.

Beschreibung	Art.-Nr.	€ inkl. MwSt
Edelstahl V4A-Flanschsatz für Folienbecken	295155 C	180,00

BECKENWANDDURCHFÜHRUNG, VORNE DICHTEND

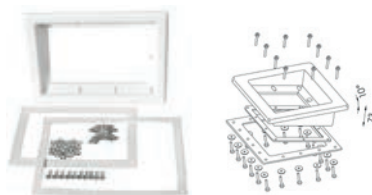
Für Polyester- oder Stahlwandbecken mit gerader Wand. Garantiert auch bei ungleichmäßiger Wandstärke des Beckens eine Dichtigkeit. Deckt den Ausschnitt und die Schnittkanten ab. Mit 18 V4A-Schrauben und Unterlegscheiben. Wird an einen V20-Skimmer für Betonbecken geklebt.



Beschreibung	Art.-Nr.	€ inkl. MwSt
Beckenwanddurchführung, vorne dichtend	295163 C	159,00

BECKENWANDDURCHFÜHRUNG, CA. 10 GRAD

Wie vor, jedoch für Becken mit einer Schräge von ca. 10 Grad.



Beschreibung	Art.-Nr.	€ inkl. MwSt
Beckenwanddurchführung, ca. 10 Grad	295215 C	159,00

KUNSTSTOFF-SKIMMER

MTS-Einbauteile liefern wir standardmäßig in signalweiß. Es gibt die Blenden weiterhin in den Farben cremeweiß und edelgrau. Zusätzlich sind die Abdeckungen (Blenden) für diese Einbauteile aus hochwertigem ABS-Kunststoff auch in Edelstahl verfügbar.

SKIMMERBLENDE AUS ABS

Zum Abdecken von Schrauben und für einen sauberen Abschluss.



Beschreibung	Art.-Nr.	€ inkl.MwSt
Skimmerblende aus ABS	295160 C	36,00

SKIMMERBLENDE AUS EDELSTAHL, MASSIV

Ansonsten wie vor.



Beschreibung	Art.-Nr.	€ inkl.MwSt
Skimmerblende aus Edelstahl, massiv	295161 C	399,00

DECKEL AUS V4A FÜR V20+30



Beschreibung	Art.-Nr.	€ inkl.MwSt
Deckel aus V4A für V20 + V30	295157 C	275,00
Höhenausgleich V20 + V30	295159 C	46,00

MINI-NIVEAUREGLER

Mechanischer Regler zum Einbau in beide Skimmer, Anschluss 20 mm.



Beschreibung	Art.-Nr.	€ inkl.MwSt
Mini-Niveauregler	B 43030 C	64,00

NET-SKIM

Feinfilter zum Überstülpen bei Skimmerkörben, 12 Stück im VK-Karton, je Karton.



Beschreibung	Art.-Nr.	€ inkl.MwSt
Net-Skim	283000 C	23,00

WATER LILY

Oftmals schwimmen Sonnencremereste auf der Wasseroberfläche. Diesen feinen Film kann man weder rausfiltrieren noch flocken. Die fleißige Water Lily saugt diesen Film auf. Sie besteht aus einem Mikrofaserstoff, der speziell zum Aufsaugen der Fettmoleküle behandelt wurde, die auf der Oberfläche des Poolwassers treiben. Einfach in den Siebkorb legen. Ist die Lily verdreckt und schwerer geworden, einfach erneuern. Karton mit 6 Stück.



Beschreibung	Art.-Nr.	€ inkl.MwSt
Water Lily	405950 C	16,00



MTS UWS

MTS UWS liefern wir standardmäßig in signalweiß. Es gibt die Blenden weiterhin in den Farben cremeweiß und edelgrau. Zusätzlich sind die Abdeckungen (Blenden) für diese

Einbauteile aus hochwertigem ABS-Kunststoff auch in Edelstahl verfügbar. Haben wir Ihre Wunschausführung nicht gelistet, sprechen Sie uns bitte an.

KUNSTSTOFF-SCHEINWERFER – MTS

SCHEINWERFER, RUND

Mit Blende aus weißem ABS-Kunststoff, komplett mit Einbaunische für geflieste, gestrichene oder Folienbecken mit Flanschsatz und Schrauben. Der Ausleuchtwinkel ist verstellbar, mit Scheinwerferlampe 300 Watt, 12 Volt.



Beschreibung	Art.-Nr.	€ inkl. MwSt
Scheinwerfer, rund	314695 C	255,00

SCHEINWERFER, QUADRATISCH

Wie vor, jedoch mit quadratischer Blende.



Beschreibung	Art.-Nr.	€ inkl. MwSt
Scheinwerfer, quadratisch	314692 C	270,00

SCHEINWERFER, RUND, MIT V4A-BLENDE

Wie vor, jedoch mit runder V4A-Blende.



Beschreibung	Art.-Nr.	€ inkl. MwSt
Scheinwerfer, rund, mit V4A-Blende	314687 C	440,00

SCHEINWERFER, QUADRATISCH, MIT V4A-BLENDE

Wie vor, jedoch mit quadratischer V4A-Blende.



Beschreibung	Art.-Nr.	€ inkl. MwSt
Scheinwerfer, quadratisch, mit V4A-Blende	314688 C	485,00

LED-SCHEINWERFER – 12V, 20 WATT, RUND

Warmweiß, 3.500 K, 12 Volt, 1.000 lm, ansonsten wie vor. Lebensdauer ca. 30.000 h, mit runder, weißer Kunststoff-Blende für Beton- und Folienbecken mit Flansch.

Beschreibung	Art.-Nr.	€ inkl. MwSt
LED-Scheinwerfer – 12V, 20 Watt, rund	314648 C	490,00

LED-SCHEINWERFER – 12V, 20 WATT, QUADRATISCH

Wie vor, jedoch mit quadratischer Blende.

Beschreibung	Art.-Nr.	€ inkl. MwSt
LED-Scheinwerfer – 12V, 20 Watt, quadratisch	314652 C	490,00

RGB-LED-SCHEINWERFER – 12V, 20 WATT, RUND

Mit RGB-Lampe, 12 Volt, 600 lm, Lebensdauer ca. 30.000 h, mit 270 LED, verschiedene Farbspiele. Mit runder, weißer Kunststoff-Blende für Beton- und Folienbecken mit Flansch.

Beschreibung	Art.-Nr.	€ inkl. MwSt
RGB-LED-Scheinwerfer – 12V, 20 Watt, rund	314650 C	565,00

FERNBEDIENUNG

Verschiedene Farbabläufe sind aufrufbar, Reichweite max. 80 m.

Beschreibung	Art.-Nr.	€ inkl. MwSt
Fernbedienung	314675 C	75,00

FLANSCHSATZ, KOMPLETT

Für Folienbecken mit 2 EPDM-Dichtungen und V4A-Schrauben M6 x 22.



Beschreibung	Art.-Nr.	€ inkl. MwSt
Flanschsatz, komplett	314694 C	56,00

BECKENWANDDURCHFÜHRUNG FÜR FERTIGBECKEN

Mit 2 EPDM-Dichtungen, 16 Schrauben M6. Zur Montage in Fertigbecken aus Stahl oder Polyester, deckt den Beckenausschnitt ab. Der Scheinwerfer Nr. 314695 wird angeschraubt.



Beschreibung	Art.-Nr.	€ inkl. MwSt
Beckenwanddurchführung für Fertigbecken	314696 C	145,00

KABELANSCHLUSSDOSE

Aus weißem ABS-Kunststoff mit 3 PG-Verschraubungen PG 29/21 mm x 33,5 mm für Kabel 2 x 4 mm².



Beschreibung	Art.-Nr.	€ inkl. MwSt
Kabelanschlussdose	314697 C	40,00

KABELSCHUTZSCHLAUCH

Zur Verbindung des Scheinwerfers mit der Kabelanschlussdose, je Meter.



Beschreibung	Art.-Nr.	€ inkl. MwSt
Kabelschutzschlauch	314238 C	10,00

SICHERHEITSTRAFO

Schutzart IP 65 nach VDE 0551 in Epoxydharz vergossen; 230 Volt primär, 12 Volt sekundär, für Dauerbetrieb.



Beschreibung	Art.-Nr.	€ inkl. MwSt
Leistung: 300 VA für 1 Scheinwerfer, 12 Volt – 300 Watt.	316717 C	235,00
Leistung: 600 VA für 2 Scheinwerfer, 12 Volt – 2 x 300 Watt.	316814 C	265,00



KUNSTSTOFF-OBERFLÄCHENABSAUGER

Schwerer Oberflächenabsauger aus korrosionsfreiem, grauem Cyclac mit weißem Deckel und weißem Wehr. Saugöffnung 218 mm breit. Mit Anschlüssen für Bodenablauf R 2", Wasserstandsregler R 1½" und Überlauf R 1½".

Diese 3 Anschlüsse sind verschlossen und können bei Bedarf durchschlagen werden. Ein separater Bodenabsaugdeckel ermöglicht das Bodenabsaugen über den Siebkorb. Mit einem eingebauten Ventil ist das Verhältnis Oberflächen- zu Bodenwasser regulierbar.



Beschreibung	Art.-Nr.	€ inkl.MwSt
Ausführung für Betonbecken mit Umschaltventil	305057 C	235,00
Ausführung für Fertig- oder Folienbecken mit Flanschsatz, 18 Schrauben, Dichtungen und über den Flansch klemmbare, weiße Zierblende	305154 C	330,00

ZUBEHÖR

Beschreibung	Art.-Nr.	€ inkl.MwSt
Kompletter Flanschvorsatz für Folienbecken	307319 C	98,00
Kompletter Flanschvorsatz 15°	307350 C	140,00
Verlängerung aus grauem Cyclac für Oberflächenabsauger in Betonausführung, je 100 mm lang, beliebig auf Fixmaß absägbar.	307211 C	62,00
Bodenabsaugplatte aus transparentem Kunststoff, mit Innengewinde R 1½", zum Absaugen des Bodens über dem Siebkorb.	305316 C	39,00
Weißer Kunststoff-Verschraubung als Schlauchtülle für die Bodenabsaugplatte und einem Saugschlauch 38 mm Durchmesser.	305340 C	14,00
Abdeckvorrichtung für geflieste Betonbecken	305219 C	49,00

WASSERSTANDSREGLER NACH EG-NORM



Beschreibung	Art.-Nr.	€ inkl.MwSt
Aus grauem Cyclac mit weißem, höhenverstellbarem Deckel und eingebautem Schwimmerventil. Dieser Regler kann sowohl separat angebaut werden, auch bei Whirl-Pools, als auch an die oben angeführten Oberflächenabsauger angeschlossen werden.	308013 C	435,00

KUNSTSTOFF-GRUNDELEMENT



Beschreibung	Art.-Nr.	€ inkl.MwSt
Kunststoff-Mauerdurchführung Grün, 300 mm lang mit 2"-Innengewinde an der Beckenseite, Rohranschluss, 50 mm Klebemuffe und 63 mm Klebestutzen	330040 C	44,00

SWIM-TEC NIVEAUREGLER

Regelung durch 2 x Wandeletroden. Kann in allen größeren Skimmern montiert werden. Ein Sicherheitsüberlauf ist erforderlich.



Beschreibung	Art.-Nr.	€ inkl. MwSt
Kompletter Niveauregler 230 V, ohne Magnetventil	309160 D	299,00
dito, mit Magnetventil 1/2" – 230 V	309165 D	479,00

NIVEAUREGLER TYP BNR 55

Das Gerät kann in die meisten handelsüblichen Skimmer eingebaut werden. Es besteht aus einem Elektronik-Steuerkasten, einer Befestigungsschiene, einer Niveausonde und, auf Wunsch, einem Magnetventil 1/2". Die Schaltverzögerung liegt bei 1 bis 4 Min. Es befindet sich ein 5 m langes Kabel an der Sonde, es kann bis 30 m verlängert werden, erforderlicher Querschnitt dann: 2 x 1,5 mm². Sicherheitskleinspannung an der Messsonde von 7 Volt.



Beschreibung	Art.-Nr.	€ inkl. MwSt
Mit Magnetventil 1/2" 230 Volt	309028 D	560,00
Ohne Magnetventil 230 Volt	309117 D	380,00

BADU® NIVEAU BNR 300

Die BADU Niveau BNR 300 ist ein Gerät zur Regelung der Wasserstandshöhe in Schwimmbädern und Whirlpools. Dazu wird ein Wasserstands-niveau als Soll-Wert fest eingestellt, indem der Fühler auf die entsprechende Höhe eingestellt/auf der Schiene verschoben wird. Ein Schwimmer erkennt die Unterschreitung des eingestellten Soll-Niveaus. Unterschreitet der Wasserstand für eine gewisse Zeit diesen Wert (z. B. nach der Filtrerrückspülung), wird ein Magnetventil angesteuert. Dadurch strömt Frischwasser in das Becken ein, bis die gewünschte Füllhöhe wieder erreicht ist. Im Vergleich zu bisherigen Niveau-Regelungen kann bei der BADU Niveau BNR 300 zusätzlich eine Sicherheitsabschaltung (Werkseinstellung) aktiviert werden. Dabei wird nach einer einstellbaren maximalen Einschaltzeit (von 30 bis 120 Minuten frei wählbar) die Ansteuerung des Magnetventils automatisch unterbrochen. Bei einem klemmenden Niveau-Schalter wird so vermieden, dass das Magnetventil dauerhaft eingeschaltet bleiben kann.



Beschreibung	Art.-Nr.	€ inkl. MwSt
Mit Magnetventil 1/2" 230 Volt	309120 D	550,00
Ohne Magnetventil	309122 D	370,00

MAGNETVENTIL, LOSE

Gedämpfte Ausführung.



Beschreibung	Art.-Nr.	€ inkl. MwSt
1/2" 230 Volt	309141 D	180,00
3/4" 230 Volt	309142 D	305,00
1/2" 24 Volt	309140 D	259,00

KUNSTSTOFF-EINBAUTEILE

Der Vorteil von Kunststoff-Einbauteilen liegt in der absoluten Korrosionsbeständigkeit gegenüber handelsüblichen Wasserpflegemitteln und gegen Salz-, Sole- und Mineralwasser. (Einschränken müssen wir diese Aussage hinsichtlich der Beständigkeit der eingesetzten Edelstahl-Schrauben und der Kabel-Quetsch-Verschraubung. Es kann sein, dass diese rosten und nach einiger Zeit erneuert werden müssen.)

Der Preis ist zudem niedriger als der von Rotguss- oder Edelstahl-Teilen. Bei betonierten Becken sind keine besonderen Vorsichtsmaßnahmen zu ergreifen, bei Folienbecken muss auf ein

sehr gleichmäßiges und nicht zu starkes Anziehen der Flanschschrauben geachtet werden.

Bei Polyester- und Fertigbecken sollten Kunststoff-Einbauteile nur nach Rücksprache mit dem Hersteller oder mit uns eingesetzt werden. Rotguss-Teile sind bei dieser Beckenkonstruktion aufgrund der höheren Festigkeit meist besser geeignet.

preisstabil

KUNSTSTOFF-UNTERWASSERSCHEINWERFER

Schwere Ausführung mit weißer, quadratischer Abdeckblende. Mit Einbaunische und Messing-Quetschverschraubung am Kabel. Birne 12 Volt, 300 Watt mit eingebautem Reflektor. Ausführung für Fertig- oder Folienbecken, mit Dichtflansch, Dichtungen und Schrauben.



Beschreibung	Art.-Nr.	€ inkl.MwSt
Kunststoff-Unterwasserscheinwerfer	310212 C	380,00
Einsatz mit Kabel und Lampe, ohne Nische, Blende 240 x 240 mm, ohne Flansch	310417 C	265,00
Kunststoff-Kabeldose mit 1 Abgang	311510 C	98,00



UNTERWASSERSCHEINWERFER, SCHWENKBAR

Ausführung mit weißer, runder Abdeckblende, mit Einbaunische und Messing-Quetschverschraubung. Lampe PAR 56, 12 Volt, 300 Watt mit integriertem Reflektor. Ausführung für Fertig- oder Folienbecken, mit Dichtflansch, Dichtungen und Schrauben. Mit 3 m Kabel, 6 mm². Der SW-Einsatz ist von 15 Grad schwenkbar und daher sehr gut für Becken mit schrägen Wänden geeignet.



Beschreibung	Art.-Nr.	€ inkl.MwSt
Unterwasserscheinwerfer, schwenkbar	310214 C	390,00
Einsatz mit Kabel und Lampe, ohne Nische + Blende, 220 mm Durchmesser	310419 C	245,00

TRENN-TRANSFORMATOREN

230 – 12 Volt, Vollverguss, Schutzart IP 65, mit primärseitiger Sicherung



Beschreibung	Art.-Nr.	€ inkl.MwSt
Leistung: 300 VA für 1 Scheinwerfer	316717 C	235,00
600 VA für 2 Scheinwerfer	316814 C	265,00

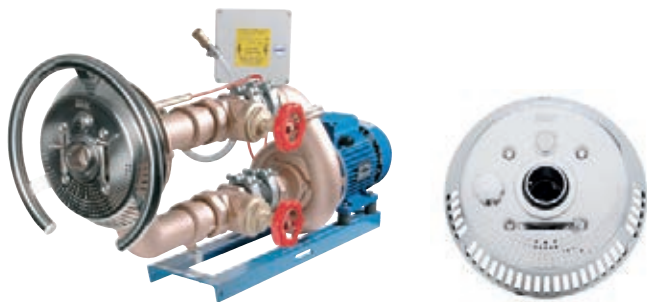
GEGENSTROMANLAGEN / JETS



GEGENSTROM-ANLAGE „TAIFUN“

Rotguss-Gegenstromanlage, für alle Beckenarten geeignet. Die Anlage besteht aus einem Rotguss-Rohbausatz, komplett mit 2 PG-Schutzrohren für das Kabel und den Luftschlauch, Druck- und Saugseite je R 2½"-Innengewinde und dem Fertigbausatz bestehend aus Anschlussarmatur mit Luftregler und Piezoschalter aus Rotguss mit einer V4A-Blende. Die Ansaugung ist haarfangsicher. Die Einstrahldüse – 45 mm Durchmesser – ist richtungsverstellbar und mengenregulierbar. Die Armatur hat einen Putzausgleich bis max. 50 mm, stufenlos.

Alle Anschlussstücke einschl. 2 Schieber und Gegenstrompumpe sind aus Rotguss, Piezoschaltkasten, Schutzart IP 54, und 5-m-Kabel sind ebenfalls in diesem Bausatz enthalten.



Beschreibung	Art.-Nr.	€ inkl. MwSt
Rohbausatz für 24 cm Einbautiefe	374200 C	698,00
dito, jedoch 15 cm Einbautiefe	374205 C	659,00
Fertigbausatz mit Rg.-Pumpe 2,6/3,4 kW, 400 Volt, Düsenleistung 63 m³/h, Düsen-Ø 45 mm, Geschwindigkeit 1 m vor der Düse. 2 m/s, mit runder V4A-Blende	374220 C	3.180,00
Flanschsatz für Folienbecken einschließlich Schrauben und Dichtungen	374210 C	76,00
Rohbausatz für Fertigbecken 16,5 cm von vorne dichtend, mit Stehbolzen	374208 C	659,00

GEGENSTROM-ANLAGE „DUO“

Diese Rotguss-Gegenstromanlage ist für alle Beckenarten geeignet. Die Anlage besteht aus einem Rotguss-Rohbausatz komplett mit 2-PG-Schutzrohren für den Piezo- und den Luftschlauch. Druck- und Saugseite je R 2½" Innengewinde. Fertigbausatz bestehend aus: Anschlussarmatur mit Luftregler und Piezoschalter aus RG mit V4A Blende. Die Einstrahldüsen sind richtungsverstellbar und mengenregulierbar, die Armatur hat einen Putzausgleich bis max. 50 mm, stufenlos. Alle Anschlussstücke einschl. Schieber und Gegenstrom-Pumpe sind aus Rotguss, Schaltkasten, Schutzart IP 54 E-Impuls sind ebenfalls in diesem Bausatz enthalten.



Beschreibung	Art.-Nr.	€ inkl. MwSt
Rohbausatz für 24 cm Einbautiefe	374710 C	790,00
Fertigbausatz mit Pumpe 2,6/3,4 kW – 400 Volt, komplett mit Schaltkasten, Schiebern etc. mit runder V4A- Blende	374722 C	3.875,00
Flanschsatz für Folienbecken einschließlich Schrauben und Dichtungen	374210 C	76,00
Übergangsfansch für Fertigbecken von vorne dichtend, mit Stehbolzen	374715 C	255,00

TECHNISCHE DETAILS „TAIFUN“ UND „DUO“

Typ	Taifun	Duo
Düsen	1	2
Pumpe 400 V	2,6/3,4 kW	2,6/3,4 kW
Pumpenleistung	63 m³/h	63 m³/h
Schwimmniveau	durchschnittlich	gut
Ansaugung	intern	intern
Beleuchtung	nein	nein
Luftbeimischung regulierbar	ja	ja

ZUBEHÖR FÜR „TAIFUN“ UND „DUO“

Beschreibung	Art.-Nr.	€ inkl. MwSt
Haltegriff aus V4A, für runde Armatur	374225 C	280,00
Massageschlauch	374230 C	75,00
Pumpen-Wand-Konsole für erleichterte Pumpenmontage, Konsole wird an die Beckenaußenwand geschraubt.	378658 C	250,00
Verlängerungssatz 2½" – 170 mm	374240 C	290,00
dito, Winkelsatz 45°	374238 C	260,00
dito, Winkelsatz 90°	374243 C	230,00
Blindplatte wenn der Fertigbausatz später gekauft wird	374245 C	129,00

ROTGUSS-GEGENSTROMANLAGE „EVOLUTION“

Eine neue Gegenstromanlage, ideal für den Einbau in eine Treppenstufe oder in besonders geformte Becken. Die Ansaugung erfolgt über zwei separate Ansaugsiebe, die sowohl seitlich als auch auf der gegenüberliegenden Seite montiert werden können. Bitte je nach Verrohrungslänge 90-mm- oder 110-mm-PVC-Rohr verwenden. Keinesfalls ein 63-mm-Rohr.

Ein Piezo-Ein/Aus-Schalter ist natürlich vorhanden.



Beschreibung	Art.-Nr.	€ inkl. MwSt
Rotguss-Rohbausatz „Evolution“ Für alle Beckenarten mit 240 mm Einbautiefe. Mit Sackgewinde für Folienbecken. Mit zwei Ansaugsieben und Durchführungen.	374270 C	1.015,00
Rotguss-Flanschsatz für GSA „Evolution“ Mit Dichtung + Edelstahl-Schrauben V4A.	374273 C	128,00
Rotguss-Fertigbausatz für GSA „Evolution“ Armatur aus Rotguss mit Edelstahl-Blende V4A, komplett mit Rotguss-Pumpe 3,4 kW, 400 V, mit Piezo-Schaltung und Schaltkasten.	374274 C	2.830,00

ROTGUSS-GEGENSTROMANLAGE „ESSENCE“



Eine neue Gegenstromanlage, die sich auf die eine wichtige Funktion konzentriert: Für einen kräftigen Wasserstrom zu sorgen. Ein Piezo-Ein/Aus-Schalter ist natürlich vorhanden.



Beschreibung	Art.-Nr.	€ inkl. MwSt
Rotguss-Rohbausatz Für alle Beckenarten mit 240 mm Einbautiefe. Mit Sackgewinde für Folienbecken	374260 C	1.020,00
Rotguss-Flanschsatz für GSA „Essence“ Mit Dichtung + Edelstahl-Schrauben V4A.	374264 C	135,00
Rotguss-Fertigbausatz für GSA „Essence“ Armatur aus Rotguss mit Edelstahl-Blende V4A, komplett mit Rotguss-Pumpe 3,4 kW, 400 V, mit Piezo-Schaltung und Schaltkasten.	374262 C	3.325,00

TECHNISCHE DETAILS „EVOLUTION“ UND „ESSENCE“

Typ	Evolution	Essence
Düsen	2	2
Pumpe 400 V	3,4 kW	3,4 kW
Pumpenleistung	63 m³/h	63 m³/h
Schwimmniveau	durchschnittlich	durchschnittlich
Ansaugung	extern	intern
Beleuchtung	nein	nein
Luftbeimischung regulierbar	nein	nein

ZUBEHÖR FÜR „EVOLUTION“ UND „ESSENCE“

Beschreibung	Art.-Nr.	€ inkl. MwSt
Pumpen-Wandkonsole Für alle 2,2- und 2,6-kW-Pumpen. Die Pumpe wird auf 4 Schwingmetalle montiert	378658 C	250,00

DOUBLE-JET

Eine leistungsstarke Gegenstromanlage, speziell für alle Fertigbecken konzipiert.

Die Anlage besteht aus:

2 Düsen 32 mm, richtungsverstellbar, 1½" innen und 2" außen.
Optional für Fertigbecken mit Stehbolzenflansch.

2 Luftansaugungen – nicht regulierbar, können auch außer Betrieb genommen werden.

1 Y-Stück 2½" mit Überwurfmutter, zur Verteilung zu den Düsen.

2 Ansauggehäuse aus Bronze mit Stehbolzenflansch. 2" innen und 2½" außen.

2 Edelstahl-V4A-Ansaugsiebe 200 mm – gegen Mehrpreis auch 350 mm lieferbar. (Öffentlich)

1 Elektronischen Taster mit V4A-Blende, mit Schaltkasten 400 V – 2,6 kW

1 Rotguss – Jet – Pumpe 2½", 2,6/3,4 kW – 400 Volt, 63 m³/h.

Alle Armaturen haben ein 2" oder 2½" Innengewinde. Eine Verrohrung kann ganz einfach Vorort mit handelsüblichen 75 mm oder 90 mm PVC-Rohr und Fittings erfolgen. Die separate Lieferung hat auch den Vorteil, dass die Ansaugsiebe seitlich installiert werden können, oder auf der anderen Beckenseite.

DOUBLE-JET FÜR FLIESEN UND FOLIENBECKEN

Beschreibung	Art.-Nr.	€ inkl. MwSt
Rohbausatz, bestehend aus 2 Einbaugehäusen Druckseite und 2 Ansauggehäusen Saugseite sowie Einbautopf für Piezoschalter	374630 C	1.145,00
Fertigbausatz, komplett, bestehend aus 2 Blenden mit Düsen aus V4A, 2 Ansaugsiebe Ø 200 mm, Piezoschaltereinsatz, Piezoschaltung und RG-Pumpe 2,6 KW – 400 V	374635 C	2.605,00
Flanschsatz für Folienbecken komplett mit Dichtung und Schrauben	374638 C	216,00

TECHNISCHE DETAILS

Typ	Double-Jet
Düsen	2
Pumpe 400 V	2,6/3,4 kW
Pumpenleistung	63 m³/h
Schwimmniveau	durchschnittlich
Ansaugung	intern
Beleuchtung	nein
Luftbeimischung regulierbar	nein



X-STREAM HOCHLEISTUNGS-GEGENSTROMANLAGE

Eine neue, leistungsstarke Gegenstromanlage mit einer Leistung von ca. 120 m³/h. Auch Leistungssportler haben gegen die extreme Gegenstromanlage keine Chance. Die Anlage ist nicht nur für den anspruchsvollen Privathaushalt angedacht, sondern auch für den öffentlichen Bereich. Die einzelnen Komponenten gewährleisten eine Kompatibilität zu den einschlägigen Normen und EU-Vorschriften. Speziell für alle Fertigbecken konzipiert.

Die Anlage besteht aus:

- 2 x Düsenplatte mit richtungsverstellbarer Düse 40 mm
- 4 x Edelstahl-Ansaugsiebe 350 mm
- 2 x Rotguss-Pumpen 2,6 kW – 400 V
- 1 x Schaltkasten 400 V – multifunktional
- 1 x Piezotaster mit den Schalmöglichkeiten:

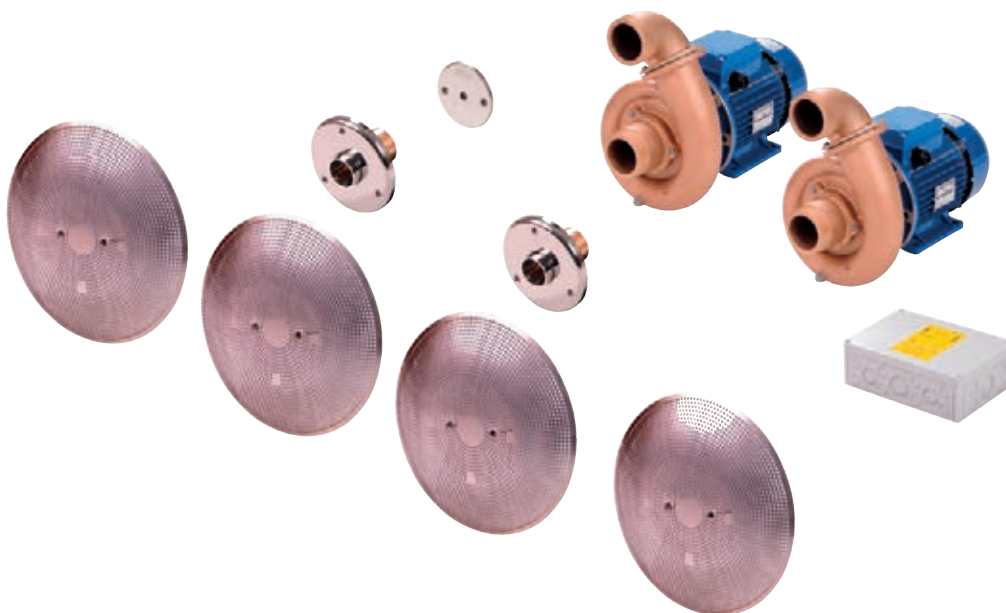
- beide Pumpen an
- nur rechte Pumpe an
- nur linke Pumpe an
- alle Pumpen aus

des weiteren aus: Pumpenflansche, Schieber, Schellen, Schlauchtüllen.

Beschreibung	Art.-Nr.	€ inkl.MwSt
Rohbausatz für Fliesen- und Folienbecken	376501 C	1.905,00
Flanschsatz für Folienbecken	376505 C	288,00
Fertigbausatz mit zwei Pumpen	376510 C	5.460,00

TECHNISCHE DETAILS

Typ	X-Stream
Düsen	2
Pumpe 400 V	2 x 2,6 kW
Pumpenleistung	120 m ³ /h
Schwimmniveau	trainiert
Ansaugung	extern
Beleuchtung	nein
Luftbeimischung regulierbar	nein



UWE EINHÄNGE GEGENSTROM-ANLAGEN „TREVI“

Eine Serie neu gestalteter Gegenstromanlagen aus dem Hause „UWE“. Formsön und solide verarbeitet. Alle Anlagen mit konstantem Luftperlbild. Wahlweise ohne oder mit Scheinwerfer 12 Volt – 120 Watt. Bei den Anlagen mit Scheinwerfer gehört der erforderliche Trafo zum Lieferumfang.

TECHNISCHE DETAILS

Typ	Trevi 230 V	Trevi 400 V
Düsen	1	1
Pumpe	1,8 kW	2,5 kW
Pumpenleistung	40 m ³ /h	43 m ³ /h
Schwimmniveau	durchschnittlich	durchschnittlich
Ansaugung	intern	intern
Beleuchtung	ja / nein	ja / nein
Luftbeimischung regulierbar	nein	nein

TREVI

Anlage mit schwenkbarer und mengenregulierbarer Düse, mit PN-Schalter und Halteschlaufe.

Typ	Art.-Nr.	€ inkl. MwSt
230 Volt	ohne Beleuchtung	373725 E 2.570,00
	mit Scheinwerfer 120 W	373730 E 3.485,00
400 Volt	ohne Beleuchtung	373710 E 2.895,00
	mit Scheinwerfer 120 W	373715 E 3.810,00

ZUBEHÖR

Beschreibung	Art.-Nr.	€ inkl. MwSt
Massageschlauch speziell für Trevi	373265 E	110,00
Stützfuß für alle Anlagen für Aufstellbecken (ein gemauertes Fundament ist empfehlenswerter)	373737 E	215,00





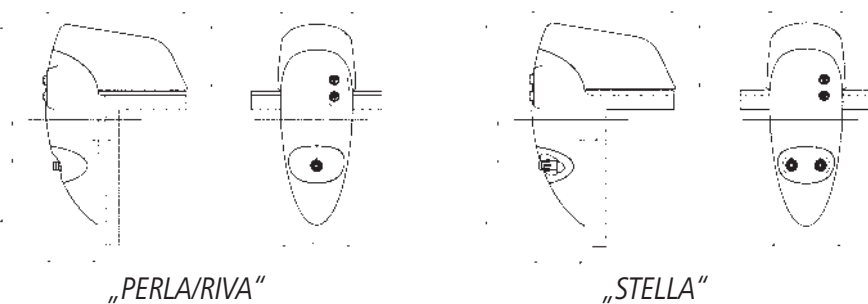
SPECK – EINHÄNGEANLAGEN

Eine neue Generation von Einhängenanlagen. Ein neues Design, eingebautes LED-Ambiente-Light. Drei Leistungsklassen. In die Muldenausbildung der Gegenstromanlagen kann ein separat erhältliches Rost aus Holz-Imitat eingelegt werden. Ideal für Stahl-, Rund- oder Langformbecken aber auch, um ein bestehendes Becken ohne Stemmarbeiten in einen „Fitness-Pool“ zu verwandeln. Nur für Strom müssen Sie sorgen. Für aufgestellte Stahlmontagebecken werden auch Kunststoff-Stützfüße angeboten. Wir empfehlen, aus Gründen der Sicherheit und Stabilität, einen entsprechenden Sockel zu mauern.

Alle Anlagen sind mit einem PN-Schaltkasten ausgestattet. Eine Mengenverstellung ist vorhanden, ebenso kann das Luftperlabad den jeweiligen Wünschen angepasst werden. Zudem ist eine LED-Ambiente-Beleuchtung in jeder Anlage eingebaut, wahlweise mit weißen oder RGB-LED.

TECHNISCHE DETAILS

Typ	Perla	Riva	Stella
Düsen	1	1	2
Pumpe	230 / 400 V	400 V	400 V
Pumpenleistung	40 m³/h	58 m³/h	75 m³/h
Schwimmniveau	durchschnittlich	durchschnittlich	gut
Ansaugung	intern	intern	intern
Beleuchtung	ja	ja	ja
Luftbeimischung regulierbar	ja	ja	ja



„PERLA/RIVA“

„STELLA“

„PERLA“

Eine leistungsstarke Gegenstromanlage, die auch gute Trainingsergebnisse ermöglicht. Mit einer Düse und allen Ausstattungsmerkmalen, die auch die größeren Anlagen auszeichnen.

Typ		Art.-Nr.	€ inkl. MwSt
230 Volt 2,3 kW – 40 m³/h	mit weißer LED	370843 D	2.402,00
	mit multicolor LED	370844 D	2.569,00
400 Volt 2,1 kW – 40 m³/h	mit weißer LED	370835 D	2.340,00
	mit multicolor LED	370836 D	2.507,00

„RIVA“

Sehr leistungsstarke Gegenstromanlage mit einer Düse. In 230 V auf Anfrage lieferbar.

Typ		Art.-Nr.	€ inkl. MwSt
400 Volt 3,3 kW – 58 m³/h	mit weißer LED	370916 D	2.957,00
	mit multicolor LED	370917 D	3.123,00

„STELLA“

Die leistungsstärkste Gegenstromanlage dieser Serie. Durch die zwei Düsen wird eine breite Flächenströmung erzeugt, die auch wirklich sportliches Schwimmen ermöglicht.

Typ		Art.-Nr.	€ inkl. MwSt
400 Volt 3,8 kW – 75 m³/h	mit weißer LED	370851 D	3.449,00
	mit multicolor LED	370852 D	3.616,00

ZUBEHÖR

Beschreibung	Art.-Nr.	€ inkl. MwSt
Einlege-Roste aus Holz-Imitat	370545 D	376,00
Höhenverstellbarer Tele-Fuß (besser aber einen Sockel mauern)	370940 D	184,00
Massageschlauch 1,5 m	370525 D	95,00
dito, mit pulsierender Düse	370533 D	228,00
Rückendüse	370517 D	31,00
dito, jedoch als pulsierende Düse	370541 D	180,00

BADU® JET „VOGUE“

Eine top-aktuelle, formschöne Gegenstromanlage, die höchste Ansprüche in allen Bereichen erfüllt. Die Blende ist aus hochwertigstem Edelstahl gefertigt und wertet jeden Pool auf. Auch ihre Leistung bietet puren Luxus, ein 3,3-kW-Motor sorgt für eine Leistung, die auch einem geübten Schwimmer körperlichen Einsatz abverlangt.

Die Gegenstrom-Anlage kann in die Wand aller Beckenarten eingebaut werden. Eine Vielzahl von kleinen Öffnungen im Gehäuse sorgt für eine äußerst geringe Ansaugströmung.

Die eingebaute Akzent-LED-Lampe sorgt für eine dezente, leicht bläuliche Ausleuchtung der Armatur. Die Lampe ist getrennt schaltbar und kann so auch Tag und Nacht anbleiben. Stromverbrauch ca. 3 Watt/h. Diese Lampe ersetzt keinesfalls die traditionellen Unterwasser-Scheinwerfer.

Eine Anlage besteht aus dem Rohbau- und dem Fertigbausatz. Der evtl. erforderliche Flanschsatz, für Folien- oder Fertigbecken, ist dem Fertigbausatz serienmäßig beigelegt.

- Regel- und verstellbare Düse
- Regelbares Luftperlbad
- Pneumatischer Ein-Aus-Schalter für die Pumpe in der Frontplatte
- An- und Ausschalter für die LED-Lampe

TECHNISCHE DETAILS

Typ	Vogue
Düsen	1
Pumpe 400 V	3,3 kW
Pumpenleistung	58 m ³ /h
Schwimmniveau	durchschnittlich
Ansaugung	intern
Beleuchtung	ja
Luftbeimischung regulierbar	ja

Beschreibung	Art.-Nr.	€ inkl. MwSt
Rohbausatz mit Flanschsatz für alle Beckenarten	370240 D	357,00
Fertigbausatz mit weißer LED, mit Pumpe und Schaltkasten, 400 V, 3,3 kW	370140 D	3.299,00
Fertigbausatz mit farbiger LED, mit Pumpe und Schaltkasten, 400 V, 3,3 kW	370142 D	3.472,00
Edelstahl-Haltegriff 250 x 25 mm, 1 Stück	370144 D	765,00
Satz Kugelabsperrventile für obige Anlage	370115 D	134,00



BADU® JET „PRIMAVERA“

Als Leistungssportler unter den Einbau-BADU®Jet-Anlagen fordert die BADU® Jet primavera in der Nachfolge der BADU®Jet supersport auch sportaktive Poolbesitzer heraus. Die kräftige Anlage bietet aus zwei Düsen einen regulierbaren Volumenstrom, der sich so den persönlichen Bedürfnissen perfekt anpassen lässt, ein Förderstrom von 75 m³/h ist realisierbar. Eine wohltuende Entspannung bringen die Wellnessoptionen Massage und Luftperlbad sowie das LED-Ambientelicht!

OPTIK UND ERGONOMIE VEREINT

Die Edelstahl-Haltegriffe sind im Lieferumfang inbegriffen und bieten eine ergonomische Haltemöglichkeit bei Massagen und Aquagymnastik.

HOCHWERTIGER LOOK, ZEITLOSE FORM

Die klassische, zeitlose Form der Anlage lässt sich in nahezu alle Poolkonzepte integrieren. Blende und Griffe aus Edelstahl verleihen einen hochwertigen Look. Die optionale Variante BADU®Jet primavera deluxe wird darüber hinaus mit Düsen und Bedienelementen in Edelstahl ausgeliefert.

LANGLEBIGE MATERIALIEN

Blende und Griffe sind aus korrosionsbeständigem Edelstahl gefertigt. Weiter verbaute Anlagenteile bestehen aus korrosionsfreiem Kunststoff und sind somit auch korrosionsfrei und auf Langlebigkeit ausgelegt.

STIMMUNGSVOLLE LICHTEFFEKTE

Das integrierte LED-Ambientelicht beleuchtet den Pool. Die optionale Ausführung in Multicolor bietet ein abwechslungsreiches Lichtspiel. Die unterschiedlichen Lichtstimmungen sind über den On-/Off-Lichtschalter einfach zu schalten.

HÖCHSTMASS AN SICHERHEIT

Optimiertes Ansaugverhalten und reduzierte Ansaugeschwindigkeit schließen mögliche Gefahren nahezu aus und erfüllen damit geltende und zukünftige Sicherheitsvorschriften.

VEREINFACHTE MONTAGE DER ANLAGE

Veränderte Konstruktionen der Anlagendetails machen viele bisherige Arbeitsschritte überflüssig. Auch das Einschalen des Einbaugesäßes bei Betonbecken wird einfacher und komfortabler.

BADU®-JET „PRIMAVERA“ + „DE LUXE“

Vormontagesatz für alle Anlagen mit Flanschsaß

Beschreibung	Art.-Nr.	€ inkl. MwSt
Badu®-Jet „primavera“ + „de Luxe“	370150 D	614,00
Zusatzkit für Fliesenbecken	370155 D	49,00
Fertigbausatz 400 V, 3,0 kW	mit weißen LED	370165 D 3.560,00
	mit farbigen LED	370160 D 3.560,00

DITO, DE LUXE, MIT EDELSTAHL BEDIENELEMENTEN

Beschreibung	Art.-Nr.	€ inkl. MwSt
Fertigbausatz 400 V, 3,0 kW	mit weißen LED	370170 D 3.808,00
	mit farbigen LED	370175 D 3.808,00



EINBAUTEILE / JETS

TECHNISCHE DETAILS

Typ	Primavera
Düsen	2
Pumpe 400 V	3 kW
Pumpenleistung	75 m³/h
Schwimmniveau	gut
Ansaugung	intern
Beleuchtung	ja
Luftbeimischung regulierbar	ja

UWE JETSTREAM MIRO

Blaues Wasser und glänzender Edelstahl – es gibt wenig schönere Farbkombinationen. Die JetStream Gegenstromschwimmanlage MIRO beeindruckt neben der bewährten Leistung durch glänzende Aussichten, die Ihren Pool dezent aber deutlich aufwerten. Spüren Sie die wohltuende Wasserkraft aus bis zu drei Düsen, die individuell angebracht und von einer Pumpe gespeist werden können.

Hochwertiger Edelstahl sorgt für dauerhaften Glanz, Rost und Beschlag haben keine Chance. Für die funktionale Langlebigkeit steht das Original JetStream mit seinem guten Namen ein. Und das gilt auch für die starke Strömung, die nur einer so gut macht wie wir: Mutter Natur.

Stark auch die Konzeption: MIRO lässt sich problemlos in die Stufen fast jeder Schwimmbadterrasse integrieren.

TECHNISCHE DETAILS

Typ	Miro
Düsen	1
Pumpe 400 V	3,5 kW
Pumpenleistung	65 m ³ /h
Schwimmniveau	durchschnittlich
Ansaugung	extern
Beleuchtung	nein
Luftbeimischung regulierbar	nein

MIRO

Anlage mit Edelstahl-Düse und -Ansaugsieb. Mit PN-Schaltung

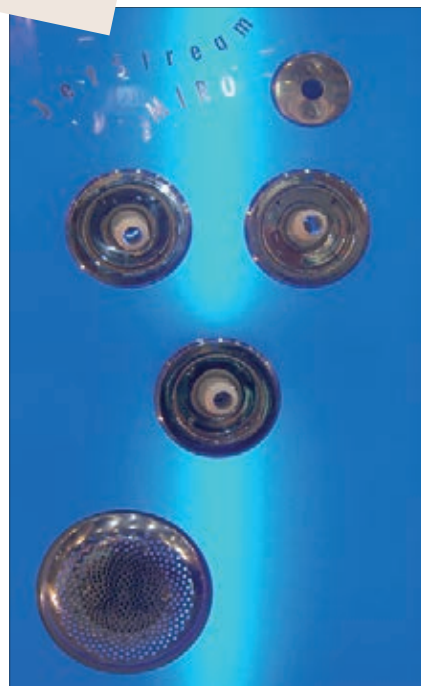
Beschreibung	Art.-Nr.	€ inkl. MwSt
Rohbausatz für eine Düse	371801 E	1.075,00
Flanschsatz für Fertig- und Folienbecken	371811 E	278,00
Fertigbausatz mit 3,5 kW-Pumpe 400 Volt Förderstrom: 65 m ³ /h	371821 E	2.230,00
Rohbausatz für zwei Düsen	371802 E	1.930,00
Flanschsatz für Fertig- und Folienbecken	371812 E	490,00
Fertigbausatz mit 3,5 kW-Pumpe 400 Volt Förderstrom: 75 m ³ /h	371822 E	2.670,00

ZUBEHÖR

Beschreibung	Art.-Nr.	€ inkl. MwSt
Wandkonsole für 3,5 kW Pumpe	373305 E	375,00
höhenverstellbare Standkonsole	373303 E	357,00



Glänzende
Aussichten für
Ihren Pool



UWE JETSTREAM „TRIVA“

Die Düsen der TriVA wurden mit neuester Simulationstechnik berechnet. So wurde eine extrem flache Strömung, direkt unter der Wasseroberfläche aufgebaut, wo der Sportler den Widerstand beim Schwimmtraining benötigt – an Brust und Schultern. Auf die Beimischung von Luft wurde bewusst verzichtet, da dies zu Verwirbelungen des Wassers an der Oberfläche führt. Um einen optimalen Schwimmkanal auszubilden, wird die Ansaugung gegenüber der TriVA-Einströmdüse angebracht. Diese Gegenstromanlage zeichnet sich durch eine flache, kraftvolle Strömung knapp unter der Wasseroberfläche aus.

Für das professionelle Training konzipiert.

Von 150 – 225 m³ Wasserleistung auslegbar.

Außerordentlich kräftige und gleichmäßige Strömung.

Ruhigere Wasseroberfläche als bei herkömmlichen Jet-Anlagen.

Edelstahl Sicherheitsansaugblenden WAVE im Lieferumfang enthalten.

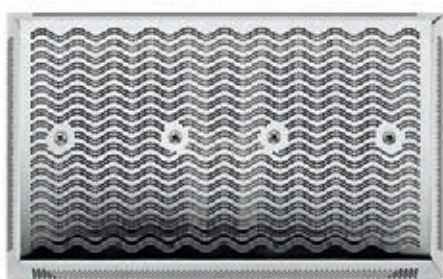
Piezo-Schalter und Schaltkasten im Preis enthalten.

Die Verrohrung muss von der Ansaugseite bis zum Düsengehäuse mit PVC-Hart-Rohr PN 10 erfolgen. Wir empfehlen 2 x 140 mm bis zu einer Rohrleitungslänge von 18 m.

Bitte keine Winkel einsetzen.

TECHNISCHE DETAILS

Typ	TriVA 150 / 225
Düsen	3 / 3
Pumpe 400 V	2 / 3
Pumpenleistung	150 / 225 m ³ /h
Schwimmniveau	trainiert / Top-Athlet
Ansaugung	extern
Beleuchtung	nein / nein
Luftbeimischung regulierbar	nein

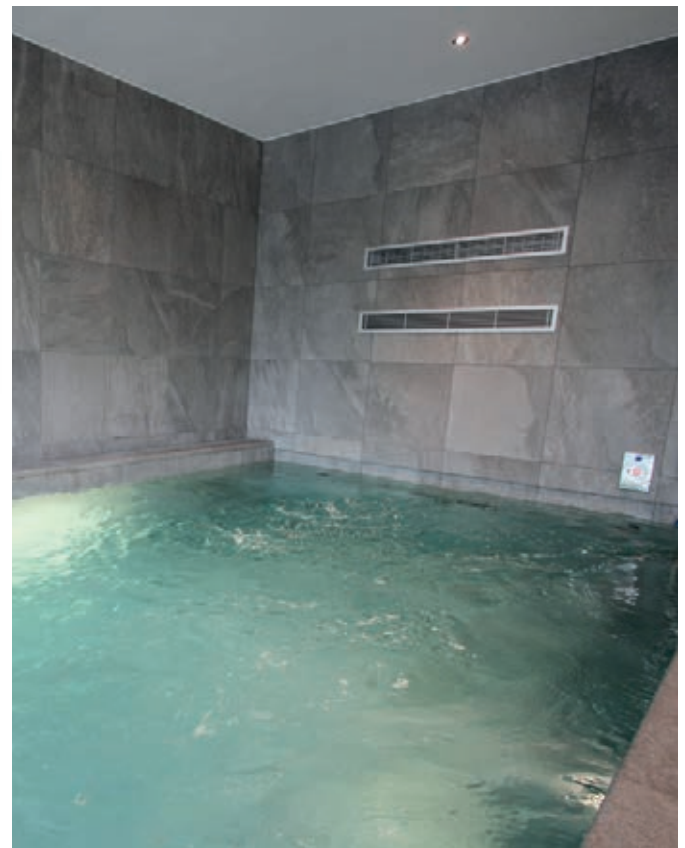


Beschreibung	Art.-Nr.	€ inkl. MwSt
Rohbausatz für	150 m ³ /h Leistung	371510 E 2.990,00
	225 m ³ /h Leistung	371511 E 3.380,00
Flanschsatz für	150 m ³ /h Leistung	371515 E 798,00
	225 m ³ /h Leistung	371516 E 960,00
Fertigbausatz für	150 m ³ /h Leistung	371520 E 6.690,00
	225 m ³ /h Leistung	371521 E 7.950,00

EINZELTEILE FÜR ANDERE EINSATZZWECKE

Vormontagesatz für alle Anlagen mit Flanschsatz

Beschreibung	Art.-Nr.	€ inkl. MwSt
Rohbausatz für Piezo-Schalter	371750 E	165,00
Flanschsatz für Piezo-Schalter	371755 E	65,00
Fertigbausatz für Piezo-Schalter	rechteckig 141 x 220 x 15 mm	371556 E 485,00
	quadratisch 143 x 143 x 15 mm	371555 E 485,00
	rund 145 mm	371557 E 480,00
Steuerkasten 400 V	371561 E	950,00



UWE JETSTREAM „JUNO“

Leistungsstarke Jet-Anlage mit einer regelbaren Düse.
Die Düse ist um 30 Grad schwenkbar. Mit regelbarem
Luftperlbäd. Alle Schaltelemente sind vom Becken aus steuerbar:
Ein-Aus, Stärker-Schwächer, Regulierung des Luftperlbades und
Strahlrichtung der Düse. Einbau in alle Beckenarten möglich.
Rohbauteil vorab lieferbar.
Fertigbauteile jederzeit später.

TECHNISCHE DETAILS

Typ	Juno
Düsen	1
Pumpe 400 V	3,5 kW
Pumpenleistung	65 m ³ /h
Schwimmniveau	durchschnittlich
Ansaugung	intern
Beleuchtung	nein
Luftbeimischung regulierbar	ja



Beschreibung	Art.-Nr.	€ inkl.MwSt
Rohbausatz Für fast alle Beckenarten	371339 E	392,00
Flanschsatz mit Dichtungen	371350 E	182,00
1 Fertigbausatz mit echter Edelstahl-Blende Mit Pumpe und Schaltkasten, ohne Haltegriff Für fast alle Beckenarten	371220 E	3.620,00
2 Edelstahl-T-Haltegriff, nur für diese Anlage	371225 E	412,00
3 Fertigbausatz mit weißer Blende Mit Pumpe und Schaltkasten	371210 E	2.895,00
Rohbauteil ABS für LED-Beleuchtung	371340 E	665,00
Flanschsatz mit Dichtung	371352 E	220,00
4 Fertigbausatz mit Edelstahlblende und Beleuchtung Die Blende ist bis zu 3 % salzwasserbeständig. Durch die moderne Form ist diese Jet-Anlage ein Hingucker. Die Beleuchtung ist angenehm hell, ersetzt jedoch keine Unterwasserscheinwerfer Mit Pumpe und Schaltkasten	371367 E	4.415,00

ZUBEHÖR

Beschreibung	Art.-Nr.	€ inkl.MwSt
Wandkonsole für 3,5 kW Pumpe	373305 E	375,00
Standkonsole , höhenverstellbar	373303 E	357,00
Massageschlauch	373267 E	110,00
Düse für punktuelle Rückenmassage	373282 E	35,00
Paar Haltegriffe für Beton- u. Folienbecken	373214 E	120,00
Paar Haltegriffe für Fertig-Becken	373215 E	235,00
Paar Haltegriffe für Styropor-Becken	373216 E	295,00

Weiteres Zubehör ist lieferbar.





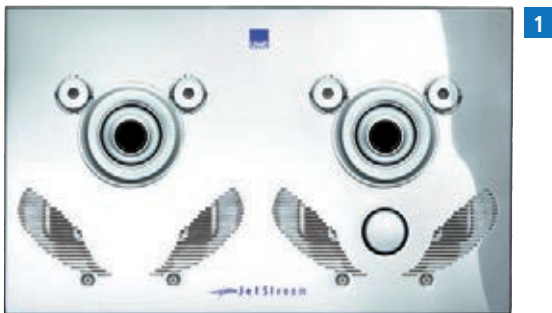
UWE JETSTREAM „BAMBO 2“

Leistungsstarke Jet-Anlage mit zwei Düsen für private und öffentliche Bäder. Sie bringt eine besonders kraftvolle Strömung ins Wasser. Die Strömung ist so breit, dass Sie wie in einem schnell fließenden Fluss schwimmen können.

Mit 2 neu entwickelten Düsen für mehr Schub und stärkere Durchsetzung mit Luft. Allseitig um 30 Grad schwenkbar. Alle Schaltelemente vom Becken aus steuerbar: Ein-Aus, Stärker-Schwächer, Luftbad und Strahlrichtung. Einbau in alle Beckenarten möglich. Rohbauteile vorab lieferbar, Fertigbauteile jederzeit später, wahlweise auch mit Beleuchtung.

TECHNISCHE DETAILS

Typ	Bambo 2 o. Bel.	Bambo 2 m. Bel.
Düsen	2	2
Pumpe 400 V	3,5 kW	3,5 kW
Pumpenleistung	75 m³/h	75 m³/h
Schwimmniveau	gut	gut
Ansaugung	intern	intern
Beleuchtung	nein	ja
Luftbeimischung regulierbar	ja	ja



1



3



4

BAMBO 2 OHNE BELEUCHTUNG

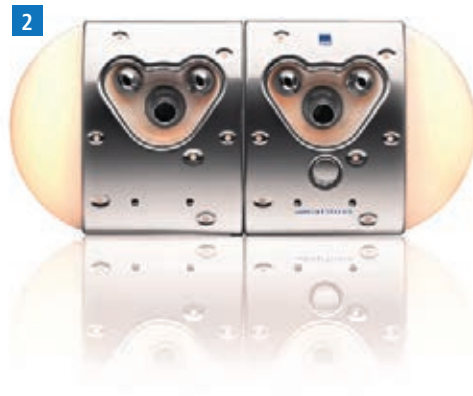
Beschreibung	Art.-Nr.	€ inkl.MwSt
Rohbauteile bis 24 cm Wandstärke	371501 E	1.285,00
Flanschsatz für Folienbecken	371505 E	336,00
1 Fertigbausatz mit Edelstahl-Blende	371351 E	4.020,00
Fertigbausatz mit weißer Blende	371362 E	3.435,00
2 Fertigbausatz mit Edelstahl-Design-Blende	371363 E	3.700,00

BAMBO 2 MIT BELEUCHTUNG

Beschreibung	Art.-Nr.	€ inkl.MwSt
Rohbauteile bis 24 cm Wandstärke	371360 E	1.575,00
Flanschsatz für Folienbecken	371370 E	365,00
3 Fertigbausatz + weiße Blende	371365 E	4.265,00
4 Fertigbausatz + Edelstahlblende	371346 E	4.967,00

ZUBEHÖR

Beschreibung	Art.-Nr.	€ inkl.MwSt
1 Wandkonsole für 3,5 kW Pumpe	373306 E	375,00
Standkonsole, höhenverstellbar	373303 E	357,00
Massageschlauch	373267 E	110,00
Düse für punktuelle Rückenmassage	373282 E	35,00
Paar Haltegriffe für Beton- u. Folienbecken	373214 E	120,00
Paar Haltegriffe für Fertig-Becken	373215 E	235,00
Paar Haltegriffe für Styropor-Becken	373216 E	295,00



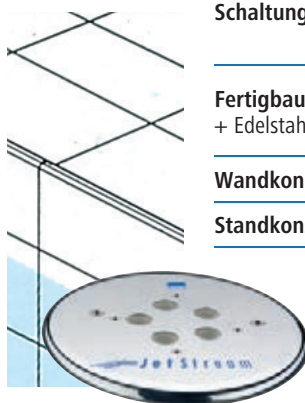
2

UWE SPRINGQUELL „VIVA“ – EDELSTAHLAUSFÜHRUNG

Während UWE JetStream eine horizontale Strömung ins Schwimmbecken bringt, erzeugt der Springquell eine kräftig sprudelnde Vertikalströmung vom Beckenboden zur Wasseroberfläche. Das kann auf zwei Arten genutzt werden. Erstens: Im niedrigen Teil des Beckens können Sie sich über den Springquell stellen und genießen eine intensive Ganzkörpermassage inmitten unzähliger Luftblasen. Zweitens: Im tiefen Sprungbecken öffentlicher Schwimmbäder bringt der Springquell die Wasseroberfläche zum „Kochen“. Durch die kräftige Pumpe, die neuentwickelte Düse und den doppelten Luftleitungsquerschnitt werden unaufhörlich Millionen Luftbläschen so stark mitgerissen, dass sie bis an die Oberfläche voll wirken. Einbau in allen Becken möglich. Rohbauteile vorab, Fertigbauteile sind dann später lieferbar.

TECHNISCHE DETAILS

Typ	Viva
Düsen	1
Pumpe 400 V	3,5 kW
Pumpenleistung	61 m ³ /h
Ansaugung	extern
Beleuchtung	nein
Luftbeimischung regulierbar	nein



JET POWER + SPRINGQUELL

Beschreibung	Art.-Nr.	€ inkl. MwSt
Rohbausatz aus ABS bis 24 cm Wandstärke	371605 E	910,00
Flanschsatz für Folien- und Fertigbecken	371610 E	212,00
Fertigbausatz in Rotguss mit Fünffach-Düse mit Pumpe 400 Volt	371615 E	2.310,00

ZUBEHÖR

Beschreibung	Art.-Nr.	€ inkl. MwSt
PN-Schaltung Rohbausatz für alle Beckenarten	371750 E	165,00
Flanschsatz für Fertig- oder Folienbecken	371755 E	65,00
Fertigbausatz mit Schaltkasten + Edelstahl-Blende	371763 E	610,00
Wandkonsole für 3,5 kW Pumpe	373307 E	375,00
Standkonsole , höhenverstellbar	373303 E	357,00

UWE JET „LIDO“-EDELSTAHLAUSFÜHRUNG

Hinter der Düse entsteht ein Strahl Druck, der so stark ist, dass Sie sich nicht nur wirksam massieren, sondern sogar dagegen anschwimmen können. Es wird ein breitflächiger, weicher und sauerstoffreicher Strahl erzeugt. Ursache ist die leistungsstarke Pumpe und die integrierte Luftperldüse mit extrem großem Luftleitungs-Querschnitt. Der breitgefächerte Strahl eignet sich besonders für die Behandlung großer Muskelgruppen wie Rückenstrecker, Gesäß- und Oberschenkelmuskulatur. Hier übt er eine lockernde Wirkung aus. Mit der leistungsstarken Pumpe können auch zwei JetPower Maxi-Düsen betrieben werden (sehr interessant auch für öffentliche Bäder). Rohbauteile können vorab, Fertigbauteile später geliefert werden.

TECHNISCHE DETAILS

Typ	Lido
Düsen	1 / 2
Pumpe 400 V	3,4 kW
Pumpenleistung	65 m ³ /h
Ansaugung	extern
Beleuchtung	nein
Luftbeimischung regulierbar	nein



Beschreibung	Art.-Nr.	€ inkl. MwSt	
Rohbauteile aus ABS	für 1 Düse für Betonbecken	371630 E	910,00
	für 2 Düsen für Betonbecken	371631 E	1.325,00
Flanschsatz	für 1 Düse für Folienbecken	371635 E	212,00
	für 2 Düsen für Folienbecken	371636 E	315,00
Fertigbausatz mit Pumpe	mit einer fünffach Edelstahl-Düse	371644 E	2.500,00
	mit zwei fünffach Edelstahl-Düsen	371645 E	3.160,00

ZUBEHÖR

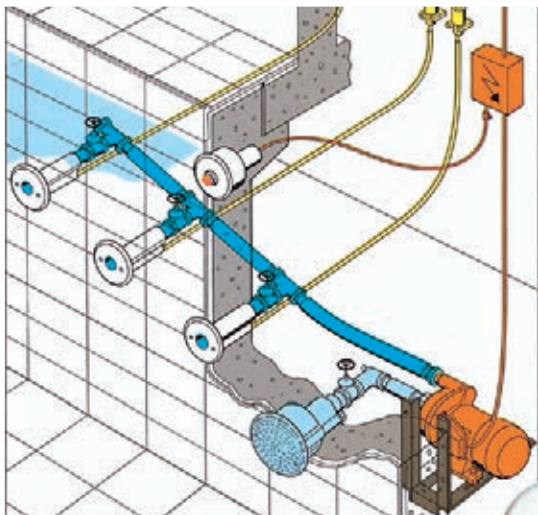
Beschreibung	Art.-Nr.	€ inkl. MwSt
PN-Schaltung Rohbausatz für alle Beckenarten	371750 E	165,00
Flanschsatz für Fertig- oder Folienbecken	371755 E	65,00
Fertigbausatz mit Schaltkasten + Edelstahl-Blende	371763 E	610,00
Wandkonsole für 3,5 kW Pumpe	373307 E	375,00
Standkonsole , höhenverstellbar	373303 E	357,00

UWE JETSTREAM „LIBRA“

ist Spezialist für gezielte Massage. Man ordnet drei, vier oder fünf Düsen in verschiedenen Höhen an, mit denen sich jeweils ein Körperbereich behandeln lässt, von den Fußsohlen (Reflexzonen) bis zu den Nackenwirbeln. Es wird ein hoher Strahldruck erreicht, der durch seinen geringen Querschnitt nachhaltig auf Muskulatur und Gewebe wirkt, aber durch den hohen Luftdurchsatz als weich und angenehm empfunden wird. So wird eine Abwehrspannung der Muskulatur vermieden. Rohbauteile können sofort, Fertigbauteile später geliefert werden.

TECHNISCHE DETAILS

Typ	Libra
Düsen	3 / 4 / 5
Pumpe 400 V	3,5 kW
Pumpenleistung	65 m ³ /h
Ansaugung	extern
Beleuchtung	nein
Luftbeimischung regulierbar	nein



LIBRA

Beschreibung	Art.-Nr.	€ inkl.MwSt
Rohbauteile aus Kunststoff	für 3 Düsen für Betonbecken	371705 E 1.030,00
	für 4 Düsen für Betonbecken	371706 E 1.240,00
	für 5 Düsen für Betonbecken	371707 E 1.455,00
Flanschsatz für Folien- + Fertigbecken	für 3 Düsen für Folienbecken	371710 E 312,00
	für 4 Düsen für Folienbecken	371711 E 385,00
	für 5 Düsen für Folienbecken	371712 E 455,00
Fertigbausatz mit Edelstahl-Düsen mit Pumpe ohne PN-Schalter	für 3 Düsen-Anlage	371715 E 2.250,00
	für 4 Düsen-Anlage	371716 E 2.355,00
	für 5 Düsen-Anlage	371717 E 2.490,00

ZUBEHÖR

Alle Anlagen sind für externe Ein-Aus-Schaltung vorgesehen. Natürlich kann man diese Anlagen auch vom Becken aus schalten, hierfür benötigen Sie dann eine externe PN-Schaltung.

Beschreibung	Art.-Nr.	€ inkl.MwSt
Rohbausatz für alle Beckenarten	371750 E	165,00
PN-Schaltung für „Libra“	Flanschsatz für Fertig- oder Folienbecken	371755 E 65,00
	Fertigbausatz mit Schaltkasten + Niro-Blende	371765 E 630,00
Wandkonsole für 3,5 kW Pumpe	373307 E	375,00
Standkonsole , höhenverstellbar	373303 E	357,00
Regelbare Luftansaugung , je Düse ist 1 Stück erforderlich	371700 E	65,00

EINBAUTEILE / JETS

LUFTSPRUDEL-SITZ KURZ



Beschreibung	Art.-Nr.	€ inkl.MwSt	
Einbausatz für einen kurzen Sitz, 240 mm, aus Rotguss, für Fliesen- und Folienbecken	1-fach mit PVC-Reduzierung	376100 E	169,00
	2-fach	376105 E	345,00

ANSCHLUSSSATZ 250 mm

Beschreibung	Art.-Nr.	€ inkl.MwSt
komplett mit V4A Abdeckblech 250 mm, für einen Sitz mit Gebläse 0,5 kW – 230 V	376110 E	898,00
dito, für zwei Sitze 0,5 kW – 230 V	376115 E	1.020,00

LUFTSPRUDEL-SITZ LANG



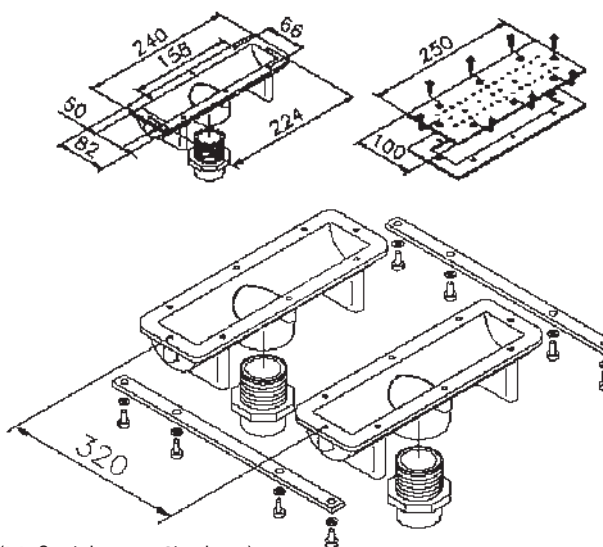
Beschreibung	Art.-Nr.	€ inkl.MwSt	
Einbausatz für einen langen Sitz, 482 mm, aus Rotguss, für Fliesen- und Folienbecken	1-fach mit PVC-Reduzierung	376200 E	235,00
	2-fach	376205 E	489,00

ANSCHLUSSSATZ 500 mm

Beschreibung	Art.-Nr.	€ inkl.MwSt
komplett mit V4A Abdeckblech 500 mm, für einen Sitz mit Gebläse 0,5 kW – 230 V	376210 E	1.075,00
dito, für zwei Sitze 0,9 kW – 230 V	376215 E	1.535,00

SCHALTER UND ANSCHLUSSKÄSTEN

Beschreibung	Art.-Nr.	€ inkl.MwSt
Rotguss-Einbautopf für Piezoschalter für Fliesenbecken	375163 E	110,00
Rotguss-Flanschsatz für Folienbecken	375162 E	37,50
Piezoschalter-Einsatz	375160 E	178,00
Piezo-Schaltkasten 230 V bis 0,9 kW	375159 E	259,00



(Maßzeichnung Sitz kurz)

LUFTSPRUDLER – PRIVAT

Dieser Luftsprudler kann in jedes Becken eingebaut werden. Ein Seitenkanalverdichter sorgt dafür, dass aus der Loch-Bodenplatte perlende Luftblasen hochsteigen. Durchmesser der Platte 354 mm. Eine Attraktion für jedes Privatbad, aber auch für Hotelbäder geeignet. Komplett mit PN-Taster und Schaltkasten. Die Luftleitung muss über Wasserniveau gezogen werden. Erforderliche Schachtgröße: 800 mm lang, 500 mm breit.
Leistung: 1,1 kW – 230 Volt – 130 m³/h.



Beschreibung	Art.-Nr.	€ inkl.MwSt
Rohbausatz für alle Becken, waagerechter Abg. 2"	378700 D	535,00
dito, mit senkrechtem Abgang	378702 D	510,00
Anschlusssatz 1,1 kW für Fliesen- und Folienbecken	378710 D	3.445,00
Flanschsatz für Folienbecken, zweiteilig	378705 D	215,00

LUFTSPRUDLER – PRIVAT – MIT LICHT

Ausführung wie vor, jedoch zusätzlich mit einem eingebauten Halogen-Scheinwerfer 12 Volt, 50 Watt.



Beschreibung	Art.-Nr.	€ inkl.MwSt
Rohbausatz mit Scheinwerfer	378751 D	689,00
Anschlusssatz für Fliesen- und Folienbecken, kompl. mit Seitenkanalverdichter 0,75 kW – 230 V, Rückschlagventil, PN-Schaltung und Trafo	378753 D	4.035,00

LUFTSPRUDLER – ÖFFENTLICH

Ähnlich dem oberen Artikel, jedoch mit quadratischer Lochplatte 750 x 750 mm mit Anschluss 2". Komplett mit Einbaugehäuse und Seitenkanalverdichter 2,2 kW – 400 V.

Beschreibung	Art.-Nr.	€ inkl.MwSt
Komplette Anlage für Fliesenbecken	378800 D	8.375,00
Komplette Anlage für Folienbecken	378805 D	9.690,00

GEBLÄSE



Beschreibung	Art.-Nr.	€ inkl.MwSt
230 Volt, 50 mm Anschluss, 500 Watt z.B. für einfachen Luftsprudlersitz	375060 E	598,00
dito, jedoch 900 Watt z.B. für 2-fach-Luftsprudlersitz	375062 E	708,00

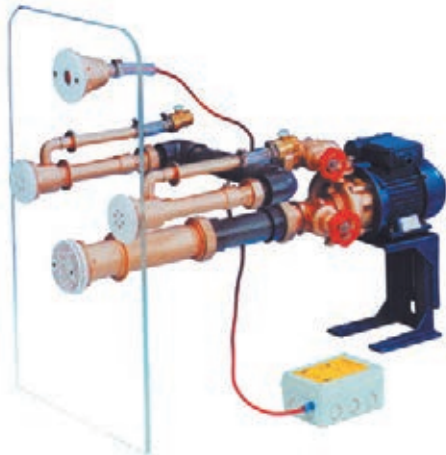
SEITENKANALVERDICHTER



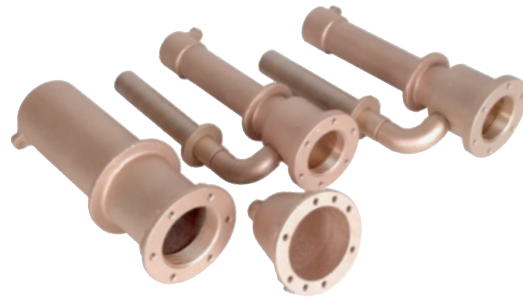
Beschreibung	Art.-Nr.	€ inkl.MwSt
1,1 kW – 400 Volt Drehstrom 60 m³/h gegen 200 mbar – Anschluss: 1 1/2"	375065 D	1.720,00
dito, 2,2 kW – 110 m³/h gegen 200 mbar – Anschl. 2"	375067 D	2.315,00
dito, 3,0 kW – 160 m³/h gegen 200 mbar – Anschl. 2"	375069 D	2.985,00

ROTGUSS-MASSAGEANLAGE 2-FACH

Standard-Massageanlage für 240 mm Einbautiefe, für geflieste und Folienbecken, mit Luftansaugung und Piezo-Schaltereinbausatz, Blenden aus Edelstahl V4A, 2 Düsen.



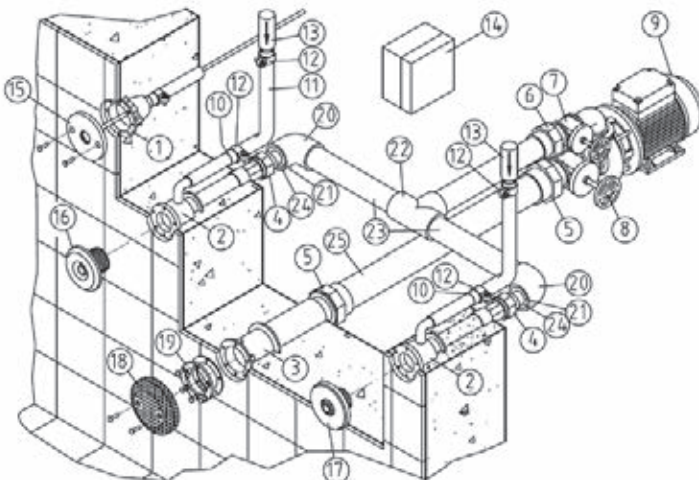
Beschreibung	Art.-Nr.	€ inkl. MwSt
Rohbausatz	374480 C	598,00
Fertigbausatz mit RG-Pumpe 230 V, 0,5 kW	374490 C	1.968,00
Flanschsatz	374485 C	128,00



ROTGUSS-MASSAGEANLAGE 4-FACH

Wie oben, allerdings mit 4 Düsen.

Beschreibung	Art.-Nr.	€ inkl. MwSt
Rohbausatz	374470 C	1.318,00
Fertigbausatz mit RG-Pumpe 230 V, 1,5 kW	374475 C	3.665,00
Flanschsatz	374472 C	170,00



i

DIN EN 16713 konforme Ausführung auf Anfrage.

COMBI-WHIRL WANDMASSAGEANLAGEN

Die Anlage ist aus Rotguss gefertigt, komplett mit Rotguss-Pumpe, Massageplatte aus PVC mit 8-mm-Lochbild und Blende aus Edelstahl V4A, mit Ansauggehäuse, haarsicher mit V4A Sieb.



Beschreibung	Art.-Nr.	€ inkl. MwSt
Einbausatz 1-fach für Betonbecken	375000 C	585,00
Flanschsatz für Folienbecken	375010 C	190,00
Anschlusssatz 2,2 kW – 400 V	375020 C	1.955,00
Einbausatz 2-fach für Betonbecken	375012 C	948,00
Flanschsatz für Folienbecken	375012 C	240,00
Anschlusssatz 2,6 kW – 400 V	375022 C	2.725,00
Einbausatz 3-fach für Betonbecken	375004 C	1.560,00
Flanschsatz für Folienbecken	375014 C	295,00
Anschlusssatz 4,0 kW – 400 V	375024 C	5.585,00
Einbausatz 4-fach für Betonbecken	375006 C	1.895,00
Flanschsatz für Folienbecken	375016 C	355,00
Anschlusssatz 4,0 kW – 400 V	375026 C	5.985,00
Anschlusssatz 5,0 kW – 400 V	375028 C	6.590,00

EINBAUTEILE / JETS

COMBI-WHIRL-BODENMASSAGEANLAGE

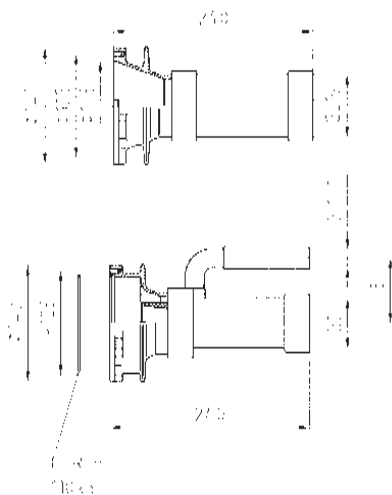
Die Anlage ist aus Rotguss gefertigt, komplett mit Rotguss-Pumpe, Massageplatte aus PVC mit 8-mm-Lochbild und Blende aus Edelstahl V4A, mit Ansauggehäuse, haarsicher mit V4A Sieb.



Beschreibung	Art.-Nr.	€ inkl. MwSt
Einbausatz für alle Beckenarten, 240 mm	375036 C	620,00
Anschlusssatz mit Edelstahl-Massageplatte, mit Rg-Pumpe 2,2 kW – 400V	375038 C	2.045,00

PN-Schaltungen müssen separat bestellt werden.

ROTGUSS-ANSAUGGEHÄUSE



Beschreibung	Art.-Nr.	€ inkl. MwSt
Mit Edelstahl-Sieb haarsicher, 200 mm Durchm. 2½" I.G. Ansaugung: ca. 10 m³ bei 0,3 m/s	375040 D	385,00
dito, DN 80, 350 mm Durchm. Ansaugung: ca. 30 m³/h bei 0,3 m/s	375041 D	1.055,00
dito, DN 100, 485 mm Durchm. Ansaugung: ca. 60 m³/h bei 0,3 m/s	375042 D	1.195,00
dito, DN 150, 485 mm Durchm. Ansaugung: ca. 60 m³/h bei 0,3 m/s	375043 D	1.520,00

FLANSCHSÄTZE FÜR ANSAUGGEHÄUSE

Beschreibung	Art.-Nr.	€ inkl. MwSt
DN 65	375046 D	41,00
DN 80	375047 D	94,00
DN 100	375048 D	123,00
DN 150	375059 D	162,00



DIN EN 16713 konforme Ausführung auf Anfrage.

EDELSTAHL-V4A-SCHWALLBRAUSEN

Die Attraktion für das private Schwimmbad. Konzipiert für den privaten Bereich, garantieren die neuen, formschönen Schwallbrausen jede

Menge Spaß unter einem kräftigen Wasserfall – die Sensation in jedem Schwimmbad.

EDELSTAHL – SCHWALLDUSCHE „MINI-BALI“

TECHNISCHE DETAILS

Typ	350 mm	500 mm
Oberfläche	poliert	gebürstet
Höhe	480 mm	688 mm
Tiefe	467 mm	673 mm
geeignet für Pumpen bis	20 m ³ /h	30 m ³ /h



Beschreibung	Art.-Nr.	€ inkl. MwSt
1 „Cascade-Bali-Mini“ – 350 mm	346000 C	1.275,00
2 Rohbauflansch mit 1½" Anschluss	346003 C	335,00
3 „Cascade-Bali“ – 500 mm	346010 C	1.785,00
4 Rohbauflansch mit 2" Anschluss	346013 C	475,00
5 Abdeckrossette für Flanschschrauben aus V4A	346015 C	265,00

ZUBEHÖR

Beschreibung	Art.-Nr.	€ inkl. MwSt
6 Ansauggitter aus V4A Das Gitter wird in eine Mauerdurchführung gesteckt und mit der mittleren Schraube fixiert Saugleistung: bis max.: 40 m ³ /h Durchmesser: 240 mm	376017 C	215,00
Piezoschalter-Einsatz	375160 E	178,00
Elektronischer Schaltkasten 400/230 V für Piezo	375150 E	495,00



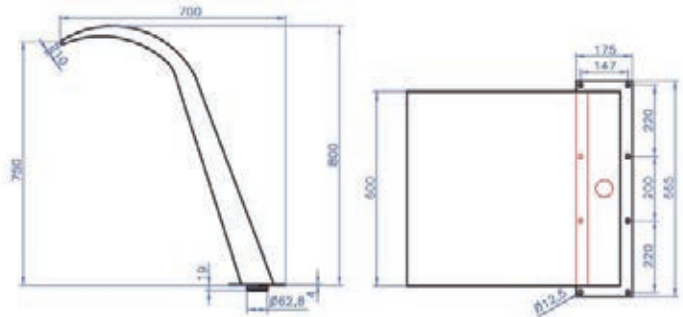
Aus Sicherheitsgründen sollten zwei Ansaugungen im Abstand von 1,0 m montiert werden



EDELSTAHL-SCHWALLBRAUSE „INDIANA“



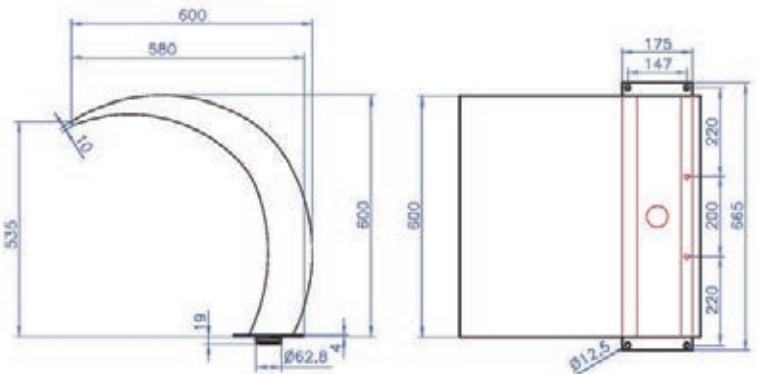
Beschreibung	Art.-Nr.	€ inkl.MwSt
mit 1½" Innengewinde, Höhe 800 mm x 600 mm Breite, inkl. Gegenflansch	341303 E	1.445,00



EDELSTAHL-SCHWALLBRAUSE „ALASKA“



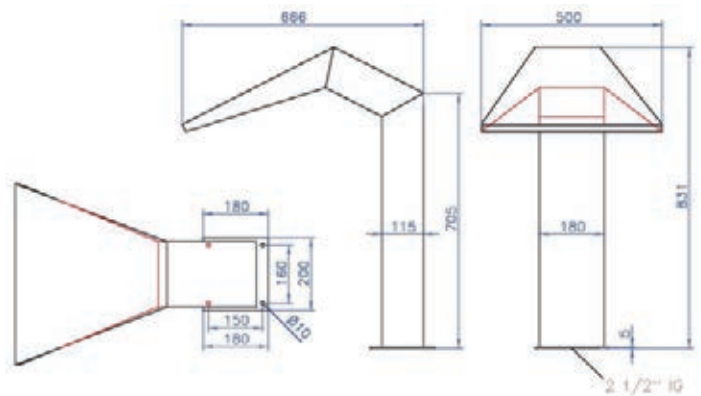
Beschreibung	Art.-Nr.	€ inkl.MwSt
mit 1½" Innengewinde, Höhe 600 mm x 600 mm Breite, inkl. Gegenflansch	341305 E	1.425,00



EDELSTAHL-SCHWALLBRAUSE „ARIZONA“



Beschreibung	Art.-Nr.	€ inkl.MwSt
mit 2½" Innengewinde, Höhe 830 mm x 500 mm Breite	341307 E	845,00

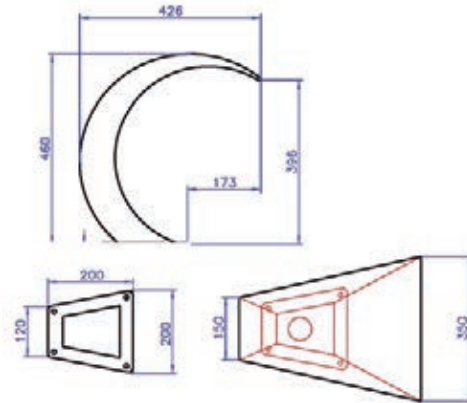


EINBAUTEILE / JETS

EDELSTAHL-SCHWALLBRAUSE „PHOENIX“



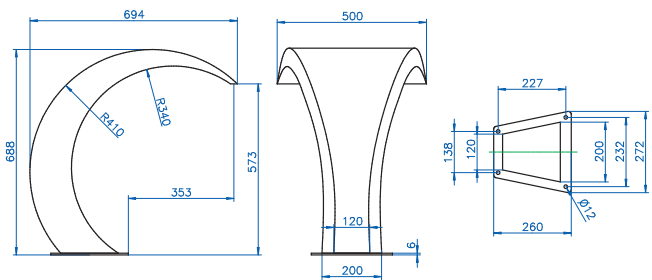
Beschreibung	Art.-Nr.	€ inkl.MwSt
mit 1½" Innengewinde, Höhe 460 mm x 350 mm Breite	341301 E	775,00



EDELSTAHL-SCHWALLBRAUSE „NEVADA“



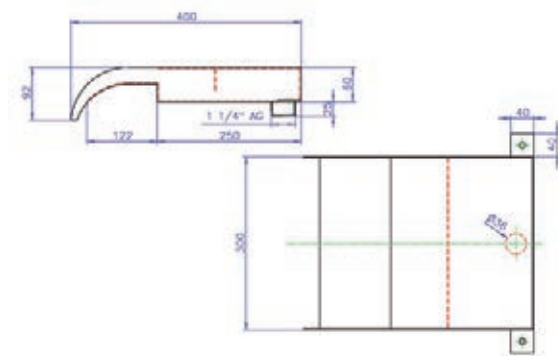
Beschreibung	Art.-Nr.	€ inkl.MwSt
mit 1½" Innengewinde, Höhe 688 mm x 500 mm Breite inkl. Gegenflansch	341312 E	1.820,00



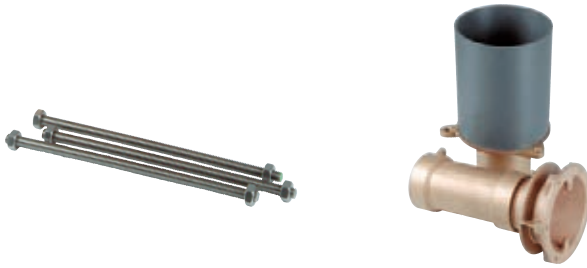
EDELSTAHL-EINLAUF-SCHWALLER „CASCADE“



Beschreibung	Art.-Nr.	€ inkl.MwSt
mit 1¼" Außengewinde, ohne LED		
300 x 400 x 60 mm	341330 E	545,00
500 x 400 x 60 mm	341331 E	665,00
800 x 600 x 60 mm	341332 E	850,00
dito, jedoch mit LED-RGB-Beleuchtung, inkl. Trafo, Controller und Fernbedienung		
300 x 400 x 60 mm	341335 E	1.175,00
500 x 400 x 60 mm	341336 E	1.285,00
800 x 600 x 60 mm	341337 E	1.510,00



ROTGUSS ROHBAUSATZ FÜR SCHWALLDUSCHE



Beschreibung	Art.-Nr.	€ inkl.MwSt
für Betonbecken	375100 E	610,00
Flanschsatz für Saugseite	375165 E	42,00

SCHWALLDUSCHE „ORCA“



Beschreibung	Art.-Nr.	€ inkl.MwSt
70 cm hoch, 53 cm breit, kompl. mit Rotgusspumpe 1,1 kW	375104 E	6.375,00
dito, jedoch Ausführung „Midi“ 39 cm hoch, 55 cm breit, kompl. mit Rotgusspumpe 0,5 kW	375105 E	4.070,00

SCHWALLDUSCHE „STANDARD“



Beschreibung	Art.-Nr.	€ inkl.MwSt
107 cm hoch, 80 cm breit kompl. mit Rotgusspumpe 2,6 kW	375114 E	5.450,00
dito, jedoch Ausführung „Midi“, 90 cm hoch, 50 cm breit, kompl. mit Rotgusspumpe 2,6 kW	375134 E	4.985,00

SCHWALLDUSCHE „RONDO“



Beschreibung	Art.-Nr.	€ inkl.MwSt
90 cm hoch, 50 cm breit, kompl. mit Rotgusspumpe 2,6 kW	375118 E	8.245,00
dito, jedoch Ausführung „Midi“, 70 cm hoch, 50 cm breit, kompl. mit Rotgusspumpe 2,6 kW	375138 E	6.345,00

SCHWALLER „SYLT“



Beschreibung	Art.-Nr.	€ inkl.MwSt
Anschlusssatz mit Rg.-Pumpe 2,6 kW – 400 V	374810 E	3.630,00

ZUBEHÖR

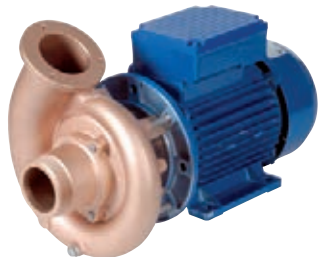
Beschreibung	Art.-Nr.	€ inkl.MwSt
Piezoschalter für Fliesen- und Folienbecken	375160 E	178,00
Piezo-Schaltkasten mit Schütz 2,6 kW	375150 E	495,00
Einbautopf für Piezoschalter	375163 E	110,00
Flanschsatz für Folienbecken	375162 E	37,50
Einbautopf für Fertigbecken mit Stehbolzen	375166 E	165,00

Dauerspaß und Vergnügen pur!
 Die Attraktion für das ganz private Wohlbefinden. Eine Rotguss-Hochleistungspumpe garantiert einen kräftigen Wasserfall – die Sensation in jedem Schwimmbad. DIN EN 16713 konforme Ausführung auf Anfrage.

LAHME ROTGUSS-JET-PUMPE

Für alle Rotguss-Gegenstrom-Anlagen, normalsaugend.

Anschlüsse – saugseitig: G 2"
– druckseitig: G 2" + G 2½"



Beschreibung	Art.-Nr.	€ inkl. MwSt
1,50/2,0 kW 230 V 42 m³/h	E 46234 D	1.720,00
2,20/2,8 kW 400 V 48 m³/h	E 46236 D	1.500,00
2,60/3,4 kW 400 V 60 m³/h	E 46208 D	1.665,00
Pumpendruckstutzen für 1,5 und 2,2 kW Pumpe	378115 D	80,00
Pumpendruckstutzen für 2,6 kW Pumpe	378121 D	96,00

SPECK-KUNSTSTOFF-JET-PUMPE

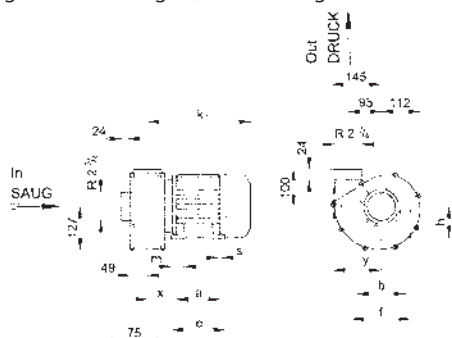
Für Gegenstrom-Anlagen, normalsaugend.



für Typ Badu-Jet	Art.-Nr.	€ inkl. MwSt
21-80/33 G 290 „Super-Sport“ 3,65 D 75 m³/h	E 46424 E	1.450,00
21-80/32 G 290 „Classic“ 3,30 D 58 m³/h	E 46428 E	1.450,00
21-80/33 S „Action“ 3,65 D 75 m³/h	E 46542 E	1.685,00
21-80/32 S „Swing“ 3,30 D 58 m³/h	E 46538 E	1.645,00
21-50/43 „Impulse“ 2,30 D 40 m³/h	E 46536 E	995,00
21-50/43 „Impulse“ 2,30 W 40 m³/h	E 46534 E	1.095,00
21-40/54 H „Active“ 1,10 W 24 m³/h	E 46530 E	735,00

UWE-KUNSTSTOFF-JET-PUMPE

Für Gegenstrom-Anlagen, normalsaugend.



für Typ	Art.-Nr.	€ inkl. MwSt
ST 1 3,2 kW 2x2" AG 400V 54 m³/h	E 46602 E	1.820,00
ST 200 + Coco 2,5 kW 2x2" AG 400V 44 m³/h	E 46702 E	1.575,00
ST 300, 400, Bambo, Coco Multi-Jet, Power-Jet, Springquell 3,5 kW 2x2" AG 400V 64 m³/h	E 46852 E	1.585,00
ST 5, ST 500 und Bambo 2 saugseitig 2½" AG druckseitig 2½" AG 400 V 75 m³/h	E 46904 E	1.750,00

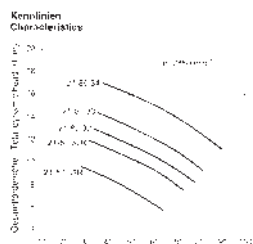
UWE-JET-PUMPE, SELBSTANSAUGEND

Diese Pumpe ist für alle Gegenstrom-Anlagen geeignet. Sie kann bei allen Jet-Anlagen anstelle der normalsaugenden Pumpe installiert werden. Diese Pumpe zeichnet sich durch hohen Wirkungsgrad und einen geringen Geräuschpegel aus.

Fördermenge bei Saughöhe

0 m = 65 m³/h
1 m = 62 m³/h
2 m = 60 m³/h
3 m = 57 m³/h

3,5/2,8 kW
2 ½" + 2" AG
400 Volt

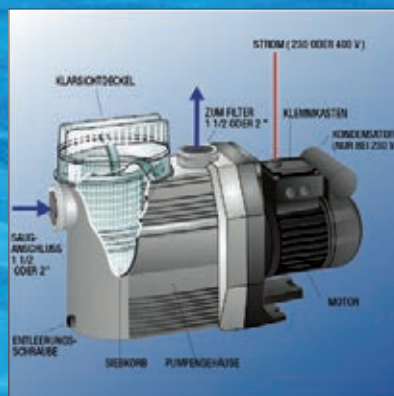
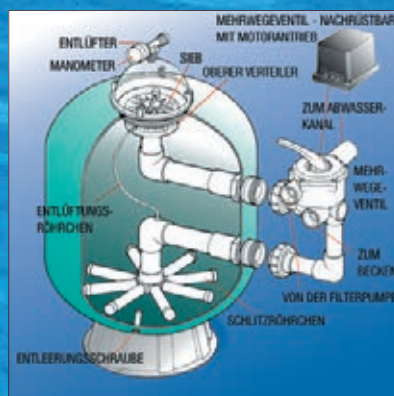


Beschreibung	Art.-Nr.	€ inkl. MwSt
UWE-Jet-Pumpe, selbstansaugend	373870 E	1.910,00



FILTER & PUMPEN

FILTER / PUMPEN



KUNSTSTOFF-FILTER TOPAS

Dieser Kessel besteht aus glasfaserverstärktem, blau eingefärbtem Polypropylen und wird in Deutschland gefertigt. Die Filter werden mit seitlichem 6-Wegeventil, 1½", ausgeliefert.

VORTEILE:

- Langlebig und korrosionsbeständig
- Bequemer Sandwechsel, da zweigeteilt
- Absolute Dichtigkeit durch Edelstahl-Spannung und EPDM-O-Ring
- Eine automatische und eine zusätzliche manuelle Entlüftung
- Entleerungshahn
- Manometer zur Kontrolle

TECHNISCHE DETAILS

Typ	Topas 400	Topas 500
Filter Ø x Höhe in mm	400 x 754	500 x 825
Filterfläche	0,13 m ²	0,20 m ²
Filterfüllung		
AFM / Sand in kg	42/50	84/100
AFM 1 / Sand 0,4 – 0,8 Säcke	2	4
Für Bäder bis	30 m ³	50 m ³



FILTER MIT VENTIL

Typ	Art.-Nr.	€ inkl. MwSt
Topas 400	155001 D	480,00
Topas 500	155051 D	550,00

ALS FILTERANLAGE

mit 6-Wege-Ventil und Speck BADU-Pumpe (lose vormontiert, ohne Palette)

Typ	Pumpe	Art.-Nr.	€ inkl. MwSt
Topas 400	Prime 7 m ³ /h, 230 V	155010 D	1.260,00
	Eco Soft, 230 V	155015 D	1.800,00
Topas 500	Prime 11 m ³ /h, 230 V	155055 D	1.375,00
	Prime 13 m ³ /h, 230 V	155060 D	1.400,00
	Eco Soft, 230 V	155065 D	1.890,00

Mehrpriis auf Palette montiert **085014 D** **245,00**

Mehrpriis für Standard-Filteranlage (400 und 500) als Heiz-Filterausführung bestehend aus 40 kW Kst-V4A-Tauscher, Poolconsulting als Steuerung (230 V), Heizungspumpe, komplett montiert und verdrahtet **085400 D** **1.770,00**

Mehrpriis für Eco-Filteranlage (400 und 500) als Heiz-Filterausführung bestehend aus 40 kW Kst-V4A-Tauscher, B&F Control als Steuerung, Heizungspumpe, komplett montiert und verdrahtet **085410 D** **1.900,00**

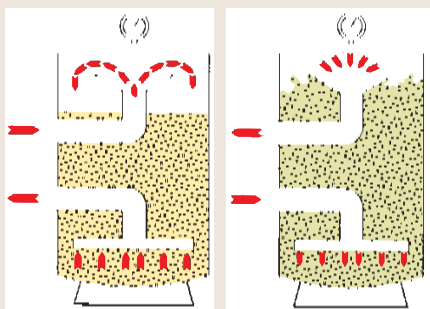
FILTERMATERIAL, JE SACK

Beschreibung	Art.-Nr.	€ inkl. MwSt
Sand 0,4 – 0,8 mm	100005 A	18,50
AFM 1	099701 D	42,00

i

FILTER

Zwei Funktionsschemen: Die erste Abbildung zeigt, wie gefiltert wird. Oben im Kessel ist ein Verteiler. Das Wasser wird gleichmäßig über die Filteroberfläche durch das Filtermaterial gedrückt. Unten im Kessel ist der sogenannte Filterstern montiert. Kleine Rohre mit sehr engen Schlitzen sorgen dafür, dass zwar das gereinigte Wasser wieder den Kessel verlassen kann, der Sand wird jedoch zurückgehalten. Die zweite Zeichnung zeigt das „Rückspülen“. Das Wasser wird bei diesem Vorgang durch die unteren Schlitzröhrchen in den Kessel gedrückt. Die Sandfüllung wird leicht angehoben, die einzelnen Körner durcheinandergewirbelt. Der Schmutz kann sich jetzt lösen. Durch den oberen Verteiler landet jetzt diese Wasser-Staub-Öl-Mischung direkt im Abwasserkanal. Der Filter ist wieder sauber.



Jede einzelne Pumpentypen hat ihre Vorzüge. So ist ein Modell besonders

leise, leistet aber nicht so viel, ein anderes Modell ist besonders gut für Solaranlagen geeignet. Generell sind Rotguss-Pumpen besonders empfehlenswert. Kaum eine andere Pumpe ist leiser und haltbarer.

- Ein Filter kann nie zu groß sein.
- Bei Freibädern lieber einen größeren Kessel nehmen.
- Bei Hallenbädern haben sich Hoch-Filter bewährt.
- Mit einer oberen Schicht mit Hydro-Antrazit werden auch die Aromate absorbiert.
- Eine Energie-Sparpumpe einbauen.

B&F ATLANTIC-FILTER

Wertige Qualitätsfilterkessel aus V4A – 1.4571 made in Germany.
Betriebsdruck 2 bar.

VORTEILE:

- Sehr große Sandschicht
- Große Sicke unter dem Kesseldeckel sorgt für zusätzliche Stabilität
- Für hartes Wasser empfehlenswert

TECHNISCHE DETAILS

Typ	450	550	630
Filter Ø x Höhe in mm			
Filterfläche	0,16 m ²	0,24 m ²	0,31 m ²
Filterfüllung			
AFM / Sand in kg	84/100	105/125	168/200
AFM 1 / Sand 0,4 – 0,8 Säcke	2	3	6
AFM 2 / Sand 0,71 – 1,25 Säcke	2	2	2
Geeignet für Freibäder bis	40 m ³	60 m ³	80 m ³
Geeignet für Hallenbäder bis	60 m ³	80 m ³	100 m ³



FILTER, LOSE

Typ	Art.-Nr.	€ inkl. MwSt	EMPFOHLENE VENTILE	
			6-Wege	Stangenventil*
450	098034 D	1.430,00	1 ½"	DN 40
550	098637 D	1.815,00	1 ½"	DN 40
630	099016 D	1.985,00	2"	DN 50

VENTILE

Beschreibung	Art.-Nr.	€ inkl. MwSt
6-Wege-Ventil, 1 ½" mit Verrohrung	200255 D	145,00
6-Wege-Ventil, 2" mit Verrohrung	200832 D	185,00
Besgo Stangenv., DN 40 / Ø 50 mm, 125 mm *	204000 D	830,00
Besgo Stangenv., DN 50 / Ø 63 mm, 140 mm *	204010 D	920,00

*Voraussetzung Wasser- oder Druckluftzufuhr und ein Schaltkasten

ALS FILTERANLAGE

mit 6-Wege-Ventil und Speck BADU-Pumpe

Typ	Pumpe	Art.-Nr.	€ inkl. MwSt
450	Prime 7 m ³ /h, 230 V	098086 D	2.325,00
	Eco Soft, 230 V	098087 D	2.840,00
550	Prime 11 m ³ /h, 230 V	098124 D	2.770,00
	Prime 13 m ³ /h, 230 V	098779 D	2.795,00
	Eco Soft, 230 V	098080 D	3.240,00
630	Prime 15 m ³ /h, 400 V	099113 D	3.025,00
	Prime 20 m ³ /h, 400 V	099171 D	3.040,00
	Prime Eco VS, 230 V	099174 D	3.600,00

FILTERMATERIAL, JE SACK

Beschreibung	Art.-Nr.	€ inkl. MwSt
AFM 1	099701 D	42,00
AFM 2	099711 D	42,00
Sand, 0,4 – 0,8 mm	100005 A	18,50
Sand, 0,71 – 1,25 mm	099988 A	18,50

FILTER TRITON

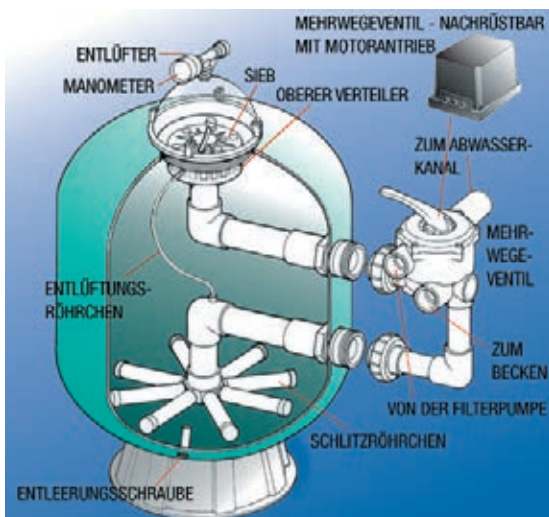
Ein bewährter, fiberglasverstärkter Einstücktank mit einer UV-beständigen Beschichtung. Der Triton I hat die bewährten Schlitzröhrchen, der Triton II die sogenannte Clear-Pro-Technologie, die Partikel von 15 bis 5 μ herausfiltriert.

VORTEILE:

- Sehr hohe Druck- und Chemikalienbeständigkeit
- Betriebsdruck bis 3,5 bar
- Große Kunststoff-Klarsichtkuppel
- Inkl. Manometer und Entlüftungsventil

TECHNISCHE DETAILS

Typ	480	610	762
Filter \varnothing x Höhe in mm	480 x 876	610 x 1006	762 x 1146
Filterfläche	0,17 m ²	0,29 m ²	0,45 m ²
Filterfüllung			
AFM / Sand in kg	63/75	105/125	168/200
AFM 1 / Sand 0,4 – 0,8 Säcke	2	3	6
AFM 2 / Sand 0,71 – 1,25 Säcke	1	2	2
Geeignet für Freibäder bis	40 m ³	60 m ³	80 m ³
Geeignet für Hallenbäder bis	60 m ³	80 m ³	100 m ³



TRITON (O.VENTIL)

Typ	Art.-Nr.	€ inkl. MwSt	EMPFOHLENE VENTILE	
			6-Wege	Stangenventil*
480	122017 D	650,00	1 1/2"	DN 40
610	140015 D	805,00	1 1/2"	DN 40
762	143014 D	1.195,00	2"	DN 50

VENTILE

Beschreibung	Art.-Nr.	€ inkl. MwSt
6-Wege-Ventil, 1 1/2" mit Verrohrung	20044 D	205,00
6-Wege-Ventil, 2" mit Verrohrung	21194 D	295,00
Besgo Stangenv., DN 40 / \varnothing 50 mm, 190 mm *	204005 D	770,00
Ventil-Adaptersatz für \varnothing 50 mm	21116 D	36,50
Besgo Stangenv., DN 50 / \varnothing 63 mm, 190 mm *	204013 D	860,00
Ventil-Adaptersatz für \varnothing 63 mm	21117 D	68,00

*Voraussetzung Wasser- oder Druckluftzufuhr und ein Schaltkasten

ALS FILTERANLAGE

mit 6-Wege-Ventil und Speck BADU-Pumpe

Typ	Pumpe	Art.-Nr.	€ inkl. MwSt
480	Prime 7 m ³ /h, 230 V	123412 D	1.555,00
	Prime 11 m ³ /h, 230 V	128015 D	1.565,00
	Eco Soft, 230 V	123410 D	2.075,00
610	Prime 11 m ³ /h, 230 V	140619 D	1.750,00
	Prime 13 m ³ /h, 230 V	141011 D	1.780,00
	Prime Eco VS, 230 V	140920 D	2.360,00
762	Prime 15 m ³ /h, 400 V	143413 D	2.245,00
	Prime 20 m ³ /h, 400 V	143812 D	2.260,00
	Prime 25 m ³ /h, 400 V	144053 D	2.615,00
	Prime Eco VS, 230 V	144060 D	2.820,00

Mehrpreis auf Palette montiert (480/610) **085014 D** **245,00**

Mehrpreis für Standard-Filteranlage (480 und 610) als Heiz-Filterausführung bestehend aus 40 kW Kst-V4A-Tauscher, Poolconsulting als Steuerung (230 V), Heizungspumpe, komplett montiert und verdrahtet **085400** **1.770,00**

Mehrpreis für Eco-Filteranlage (480 und 610) als Heiz-Filterausführung bestehend aus 40 kW Kst-V4A-Tauscher, B&F Control als Steuerung, Heizungspumpe, komplett montiert und verdrahtet **085410** **1.900,00**

FILTERMATERIAL, JE SACK

Beschreibung	Art.-Nr.	€ inkl. MwSt
AFM 1	099701 D	42,00
AFM 2	099711 D	42,00
Sand, 0,4 – 0,8 mm	100005 A	18,50
Sand, 0,71 – 1,25 mm	099988 A	18,50

FILTER TRITON NEO

Ein bewährter, fiberglasverstärkter Einstücktank mit einer UV-beständigen Beschichtung. Der Triton I hat die bewährten Schlitzröhrchen, der Triton Neo die sogenannte Clear-Pro-Technologie, die Partikel von 15 bis 5 µ herausfiltriert.

VORTEILE:

- Sehr hohe Druck- und Chemikalienbeständigkeit
- Betriebsdruck bis 3,5 bar
- Große Kunststoff-Klarsichtkuppel
- Inkl. Manometer und Entlüftungsventil

TECHNISCHE DETAILS

Typ	480	610	762
Filter Ø x Höhe in mm	480 x 876	610 x 1006	762 x 1146
Filterfläche	0,17 m ²	0,29 m ²	0,45 m ²
Filterfüllung			
AFM / Sand in kg	63/75	105/125	168/200
AFM 1 / Sand 0,4 – 0,8 Säcke	2	3	6
AFM 2 / Sand 0,71 – 1,25 Säcke	1	2	2
Geeignet für Freibäder bis	40 m ³	60 m ³	80 m ³
Geeignet für Hallenbäder bis	60 m ³	80 m ³	100 m ³



ClearPro

ClearPro ist eine patentierte Technologie von Pentair für eine besonders saubere Filtrierung, die etwa viermal besser ist, als bei herkömmlichen Sandfiltern (rund 10 µm ggü. 40 µm).

Die Sammelröhrchen wirken wie Zusatzfilter, die eine zusätzliche Barriere gegen Kleinstpartikel bilden. Das Ergebnis: Kristallklares Wasser.

ClearPro funktioniert wie ein Sandfilter, aber reicht an die Filterqualität eines Kieselgurfilters heran.

TRITON NEO (O.VENTIL)

Typ	Art.-Nr.	€ inkl. MwSt	6-Wege	Stangenventil*
480	122001 D	710,00	1½"	DN 40
610	122002 D	870,00	1½"	DN 40
762	122003 D	1.295,00	2"	DN 50

EMPFOHLENE VENTILE

VENTILE

Beschreibung	Art.-Nr.	€ inkl. MwSt
6-Wege-Ventil, 1½" mit Verrohrung	20044 D	205,00
6-Wege-Ventil, 2" mit Verrohrung	21194 D	295,00
Besgo Stangenv., DN 40 / Ø 50 mm, 190 mm *	204005 D	770,00
Ventil-Adaptersatz für Ø 50 mm	21116 D	36,50
Besgo Stangenv., DN 50 / Ø 63 mm, 190 mm *	204013 D	860,00
Ventil-Adaptersatz für Ø 63 mm	21117 D	68,00

*Voraussetzung Wasser- oder Druckluftzufuhr und ein Schaltkasten

ALS FILTERANLAGE

mit 6-Wege-Ventil und Speck BADU-Pumpe

Typ	Pumpe	Art.-Nr.	€ inkl. MwSt
480	Prime 7 m ³ /h, 230 V	122100 D	1.610,00
	Prime 11 m ³ /h, 230 V	122102 D	1.620,00
	Eco Soft, 230 V	122105 D	2.130,00
610	Prime 11 m ³ /h, 230 V	122110 D	1.815,00
	Prime 13 m ³ /h, 230 V	122112 D	1.845,00
	Prime Eco VS, 230 V	122115 D	2.425,00
762	Prime 15 m ³ /h, 400 V	122120 D	2.340,00
	Prime 20 m ³ /h, 400 V	122122 D	2.355,00
	Prime 25 m ³ /h, 400 V	122125 D	2.710,00
	Prime Eco VS, 230 V	122128 D	2.915,00

Mehrpreis auf Palette montiert (480/610) **085014 D** **245,00**

Mehrpreis für Standard-Filteranlage (480 und 610) als Heiz-Filterausführung bestehend aus 40 kW Kst-V4A-Tauscher, Poolconsulting als Steuerung (230 V), Heizungspumpe, komplett montiert und verdrahtet **085400 D** **1.770,00**

Mehrpreis für Eco-Filteranlage (480 und 610) als Heiz-Filterausführung bestehend aus 40 kW Kst-V4A-Tauscher, B&F Control als Steuerung, Heizungspumpe, komplett montiert und verdrahtet **085410 D** **1.900,00**

FILTERMATERIAL, JE SACK

Beschreibung	Art.-Nr.	€ inkl. MwSt
AFM 1	099701 D	42,00
AFM 2	099711 D	42,00
Sand, 0,4 – 0,8 mm	100005 A	18,50
Sand, 0,71 – 1,25 mm	099988 A	18,50

B&F FILTER OPAL

Sehr zuverlässiger, handlamierter GFK-Kessel in den Durchmessern 500, 610 oder 765 mm. Unsere Empfehlung in Sachen Filter. Zertifiziert nach DIN EN 16713.

VORTEILE:

- Transparenter Acryl-Deckel mit Profildichtung, D = 300 mm
- Manometer mit verchromter Blende
- Große Entlüftungsschraube
- Betriebsdruck 2,5 bar

TECHNISCHE DETAILS

Typ	Opal 500	Opal 610	Opal 765
Filter Ø x Höhe in mm	500 x 630	610 x 735	765 x 760
Filterfläche	0,196 m ²	0,385 m ²	0,459 m ²
Filterfüllung			
AFM / Sand in kg	84/100	126/150	168/200
AFM 1 / Sand 0,4 – 0,8 Säcke	3	4	6
AFM 2 / Sand 0,71 – 1,25 Säcke	1	2	2
Geeignet für Freibäder bis	40 m ³	60 m ³	80 m ³
Geeignet für Hallenbäder bis	60 m ³	80 m ³	100 m ³



FILTER, LOSE

Typ	Art.-Nr.	€ inkl. MwSt	EMPFOHLENE VENTILE	
			6-Wege	Stangenventil*
Opal 500	101005 D	740,00	1 ½"	DN 40
Opal 610	101065 D	910,00	1 ½"	DN 40
Opal 765	101235 D	1.285,00	2"	DN 50

VENTILE

Beschreibung	Art.-Nr.	€ inkl. MwSt
6-Wege-Ventil, 1 ½" mit Verrohrung	200215 D	135,00
6-Wege-Ventil, 2" mit Verrohrung	200832 D	185,00
Besgo Stangenv., DN 40 / Ø 50 mm, 125 mm *	204000 D	830,00
Besgo Stangenv., DN 50 / Ø 63 mm, 140 mm *	204010 D	920,00

*Voraussetzung Wasser- oder Druckluftzufuhr und ein Schaltkasten

ALS FILTERANLAGE

mit 6-Wege-Ventil und Speck BADU-Pumpe

Typ	Pumpe	Art.-Nr.	€ inkl. MwSt
Opal 500	Prime 11 m ³ /h, 230	101015 D	1.640,00
	Prime 13 m ³ /h, 230 V	101025 D	1.665,00
	Eco-Soft, 230 V	101012 D	2.105,00
Opal 610	Prime 13 m ³ /h, 230 V	101075 D	1.840,00
	Prime 15 m ³ /h, 230 V	101085 D	1.905,00
	Prime Eco VS, 230 V	101072 D	2.425,00
Mehrpreis auf Palette montiert		085014 D	245,00
Mehrpreis für Eco-Filteranlage (500 und 610) als Heiz-Filterausführung bestehend aus 40 kW Kst-V4A-Tauscher, B&F Control als Steuerung, Heizungspumpe, komplett montiert und verdrahtet		085410 D	1.900,00

FILTERMATERIAL, JE SACK

Beschreibung	Art.-Nr.	€ inkl. MwSt
AFM 1	099701 D	42,00
AFM 2	099711 D	42,00
Sand, 0,4 – 0,8 mm	100005 A	18,50
Sand, 0,71 – 1,25 mm	099988 A	18,50

B&F

DAS B&F-LABEL

Das B&F-Label finden Sie auf unseren weißen Filtern Opal, Opal H und den DIN-Filtern.

Wir sind von der Qualität dieser handlaminierten Kessel, made in Südtirol, absolut überzeugt und freuen uns, Ihnen diese Filter unter unserem Namen und in unserer eigenen Farbe anbieten zu können.

B&F QUARZ-FILTER OPAL-H

Handlamierter Mittelschicht-Filter mit hoher Filterschicht für eine hervorragende Flächen- und Tiefenfiltration.

VORTEILE:

- Ideal für Hallenbäder
- Betriebsdruck 2,5 bar

TECHNISCHE DETAILS

Typ	Opal-H 610	Opal-H 765
Filter Ø x Höhe in mm	610 x 1080	765 x 1150
Filterfläche	0,385 m ²	0,459 m ²
Filterfüllung		
AFM / Sand in kg	210/250	336/400
AFM 1 / Sand 0,4 – 0,8 Säcke	7	11
AFM 2 / Sand 0,71 – 1,25 Säcke	3	5
Geeignet für Freibäder bis	60 m ³	80 m ³
Geeignet für Hallenbäder bis	80 m ³	100 m ³



FILTER, LOSE

Typ	Art.-Nr.	€ inkl. MwSt	EMPFOHLENE VENTILE	
			6-Wege	Stangenventil*
Opal-H 610	101700 D	1.240,00	1 1/2"	DN 40
Opal-H 765	101900 D	1.630,00	2"	DN 50

VENTILE

Beschreibung	Art.-Nr.	€ inkl. MwSt
6-Wege-Ventil, 1 1/2" mit Verrohrung	200215 D	135,00
6-Wege-Ventil, 2" mit Verrohrung	200832 D	185,00
Besgo Stangenv., DN 40 / Ø 50 mm, 125 mm *	200400 D	830,00
Besgo Stangenv., DN 50 / Ø 63 mm, 140 mm *	204010 D	920,00

*Voraussetzung Wasser- oder Druckluftzufuhr und ein Schaltkasten

ALS FILTERANLAGE

mit 6-Wege-Ventil und Speck BADU-Pumpe

Typ	Pumpe	Art.-Nr.	€ inkl. MwSt
Opal-H 610	Prime 13 m ³ /h, 230 V	101710 D	2.165,00
	Prime 15 m ³ /h, 230 V	101720 D	2.230,00
	Prime Eco VS, 230 V	101707 D	2.755,00
Opal-H 765	Prime 15 m ³ /h, 230 V	101910 D	2.335,00
	Prime 20 m ³ /h, 400 V	101920 D	2.300,00
	Prime 25 m ³ /h, 400 V	101925 D	2.655,00
	Prime Eco VS, 400 V	101930 D	2.860,00

Mehrpreis auf Palette montiert (H 610)	085030 D	275,00
---	-----------------	---------------

Mehrpreis für Eco-Filteranlage (610) als Heiz-Filterausführung bestehend aus 40 kW Kst-V4A-Tauscher, B&F Control als Steuerung, Heizungspumpe, komplett montiert und verdrahtet	085410 D	1.900,00
---	-----------------	-----------------

FILTERMATERIAL, JE SACK

Beschreibung	Art.-Nr.	€ inkl. MwSt
AFM 1	099701 D	42,00
AFM 2	099711 D	42,00
Sand, 0,4 – 0,8 mm	100005 A	18,50
Sand, 0,71 – 1,25 mm	099988 A	18,50

B&F DIN-FILTER

Handgefertigter glasfaserverstärkter Kunststoff-Filterbehälter, der ab Typ 1080 die Erfordernisse der DIN 19643 komplett erfüllt. Farbe Weiß, RAL 1013.

- Verteilersystem: Düsenboden
- Betriebsdruck 2,5 bar; Prüfdruck: 3,75 bar; Betriebstemperatur: 5 – 40 °C
- Schütthöhe: 1200 mm (1500 mm bei Typ 1080 und 1250)
- Für eine Leistung von 9 – 36 m³/h, je nach Durchmesser

VORTEILE:

- sehr hohe chemische und mechanische Resistenz
- Schrauben aus hochfestem, korrosionsbeständigen Inox, Muttern aus Messing
- groß dimensionierte Revisionsöffnung
- Schauglas aus Metacrylat zur Sichtkontrolle
- Sonderausführungen mit zusätzlichem Schauglas möglich

MASSE

Typ	610	765	920	1080	1250
Ø innen (mm)	590	740	900	1050	1230
Ø außen (mm)	635	790	945	1120	1295
Höhe (mm)	2100	2350	2350	2500	2500
Anschlüsse (DN)	80/65	100/80	100/80	125/100	150/125
Füllöffnung (DN)	210	210	210	500	500
Wartungsöffnung (DN)	210	210	430	500	500

FILTER, LOSE

Typ	Art.-Nr.	€ inkl. MwSt	6-Wege	Stangenventil*
610	150700 D	3.575,00	2"	DN 50
765	150800 D	4.585,00	2"	DN 50
920	150900 D	5.935,00	3"	DN 65
1080	150925 D	7.735,00	3"	DN 80
1250	150120 D	8.855,00	3"	DN 80

EMPFOHLENE VENTILE

VENTILE

Beschreibung	Art.-Nr.	€ inkl. MwSt
6-Wege-Ventil, 2" mit Verrohrung	200832 D	185,00
6-Wege-Ventil, 3" mit Verrohrung	200845 D	825,00
Besgo Stangenv., DN 50 / Ø 63 mm, 190 mm *	204013 D	860,00
Besgo Stangenv., DN 65 / Ø 75 mm, 250 mm *	204020 D	1.180,00
Besgo Stangenv., DN 80 / Ø 90 mm, 300 mm *	204030 D	1.895,00

* Voraussetzung Wasser- oder Druckluftzufuhr und ein Schaltkasten

FILTERMATERIAL, JE SACK

Beschreibung	Art.-Nr.	€ inkl. MwSt
AFM 1	099701 D	42,00
AFM 2	099711 D	42,00
AFM 3	099721 D	42,00
Sand, 0,4 – 0,8 mm	100005 A	18,50
Kies 2,0 – 3,15 mm	099929 A	18,50
Kies 3,15 – 5,6 mm	099910 A	18,50
Hydro-Anthrazit „N“ 0,8 – 1,6 mm	099856 A	99,00
Hydro-Anthrazit „Spezial“ 0,8 – 1,6 mm	099860 A	165,00

TECHNISCHE DETAILS

Typ	610	765	920	1080	1250
Filter Ø x Höhe in mm	635 x 2100	790 x 2350	945 x 2350	1120 x 2500	1295 x 2500
Filterfläche	0,273 m ²	0,430 m ²	0,636 m ²	0,866 m ²	1,188 m ²
Leistung bei 30 m/h	8,19 m ³ /h	12,9 m ³ /h	19,08 m ³ /h	25,98 m ³ /h	35,64 m ³ /h
Filterfüllung					
AFM / Sand in kg	231/252	357/425	525/600	966/1150	1302/1525
AFM 1 / Sand 0,4 – 0,8 Säcke	6/6	10/10	14/14	34/34	45/45
AFM 2 / Kies 2,0 – 3,15 Säcke	3/3	4/4	6/6	6/6	8/8
AFM 3 / Kies 3,15 – 5,6 Säcke	2/2	3/3	4/4	6/6	8/8
Zusätzlich für beide Hydroanthrazit in kg	108	190	270	648	1080
Säcke (à 36 kg)	3	6	8	18	30

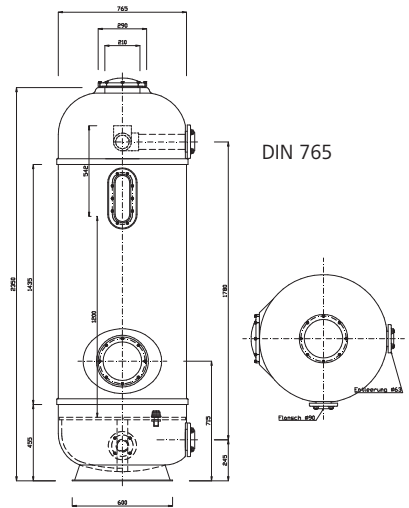


FILTER MIT VENTIL

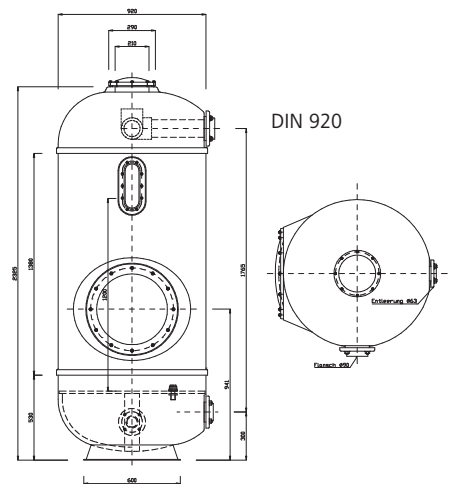
Ø mm	Polyster DIN-Kessel	Art.-Nr.	€ inkl. MwSt.
610 mm	mit 6-Wege-Ventil 2"	150705 D	3.750,00
	mit 3-Wege-Stangenventil 63 mm	150710 D	4.415,00
	mit 3- und 2-Wege-Stangenventil 63 mm	150715 D	5.100,00
765 mm	mit 6-Wege-Ventil 2"	150805 D	4.760,00
	mit 3-Wege-Stangenventil 63 mm	150810 D	5.425,00
	mit 3- und 2-Wege-Stangenventil 63 mm	150815 D	6.115,00
920 mm	mit 6-Wege-Ventil 3"	150905 D	6.895,00
	mit 3-Wege-Stangenventil 75 mm	150910 D	7.110,00
	mit 3- und 2-Wege-Stangenventil 75 mm	150915 D	7.975,00
1.080 mm	mit 6-Wege-Ventil 3"	150930 D	8.665,00
	mit 3-Wege Stangenventil 90 mm	150935 D	9.555,00
	mit 3- und 2-Wege Stangenventil 90 mm	150937 D	10.930,00
1.250 mm	mit 3-Wege-Stangenventil 90 mm	150121 D	10.545,00
	mit 3- und 2-Wege-Stangenventil 90 mm	150123 D	11.900,00

ALS FILTERANLAGE

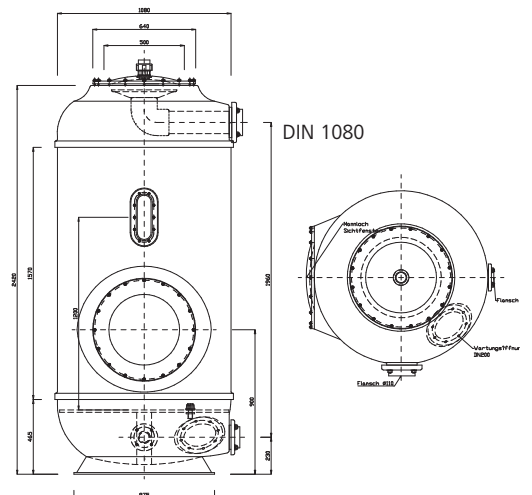
Ø mm	Polyster DIN-Kessel mit Pumpe und 6-Wege-Ventil	Art.-Nr.	€ inkl. MwSt.
610 mm	mit Pumpe		
	90/13 m³/h 400 V = 30 m/h	150720 D	4.615,00
	„Eco-VS“ – 230 V	150722 D	5.195,00
765 mm	mit Pumpe		
	90/15 m³/h 400 V = 30 m/h	150725 D	5.655,00
	mit „Speck ECO VS“ – 230 V	150727 D	6.210,00
920 mm	mit Pumpe		
	90/20 m³/h 400 V = 30 m/h	150920 D	7.790,00
	mit „Speck ECO VS“	150923 D	8.330,00
1.080 mm	mit Pumpe		
	Speck 90/30/h, 400 V = 30 m/h	150940 D	10.060,00
	mit Speck ECO-Motion	150945 D	10.575,00
1.250 mm	mit Pumpe		
	Resort 45 m³/h 400 V = 30 m/h	150126 D	13.760,00
	Resort 45 m³/h 400 V + Frequenzumformer	150128 D	15.410,00



DIN 765



DIN 920



DIN 1080

FILTER / PUMPEN

FILTER SAN SEBASTIAN

Behälter aus glasverstärktem, laminierten Polyester.

- Verteilersystem: Düsenboden
- Betriebsdruck 2,5 bar
- Betriebstemperatur 5–40 °C

VORTEILE:

- Diese Anlage entspricht nicht der DIN 19643, kann aber bei Renovierungen bzw. Nachrüstungen im Hotel- und Pensionsbereich bei beschränkter Raumhöhe mit Sondergenehmigung eingesetzt werden.

TECHNISCHE DETAILS

Typ	610	765	765H	920
Anschlüsse (DN)				
Filter Ø x Höhe in mm	610 x 1.550	765 x 1.600	765 x 1.800	920 x 1.800
Filterfläche	0,29 m ²	0,46 m ²	0,46 m ²	0,66 m ²
Filterfüllung				
nur Sand in kg	250	385	500	725
Sand 0,4 – 0,8 Säcke	7	12	14	21
Sand 2,0 – 3,15 Säcke	3	4	6	8
Filterfüllung mit Hydro-Anthrazit				
Sand /Hydro-Anthrazit in Säcken				
Körnung 0,4 – 0,8	5	10	12	15
Körnung 2,0 – 3,15	3	4	6	10
Hydroanthrazit 0,8 – 1,6	3	4	4	7



SAN SEBASTIAN – FILTER, LOSE

EMPFOHLENE VENTILE

Typ	Art.-Nr.	€ inkl. MwSt	6-Wege	Stangenventil*
610	120101 D	3.480,00	2"	DN 50
765	120104 D	4.100,00	2"	DN 50
765H	120109 D	4.290,00	2"	DN 50
920	120114 D	5.575,00	3"	DN 65

VENTILE

Beschreibung	Art.-Nr.	€ inkl. MwSt
6-Wege-Ventil, 2" mit Verrohrung	200832 D	185,00
6-Wege-Ventil, 3" mit Verrohrung	200845 D	825,00
Besgo Stangenv., DN 50 / Ø 63 mm, 190 mm *	204013 D	860,00
Besgo Stangenv., DN 65 / Ø 75 mm, 250 mm *	204020 D	1.180,00

*Voraussetzung Wasser- oder Druckluftzufuhr und ein Schaltkasten

FILTER MIT 2" 6-WEGE-VENTIL

Typ	Art.-Nr.	€ inkl. MwSt
610	120100 D	3.665,00
765	120105 D	4.285,00
765H	120110 D	4.475,00

FILTER MIT 3" 6-WEGE-VENTIL

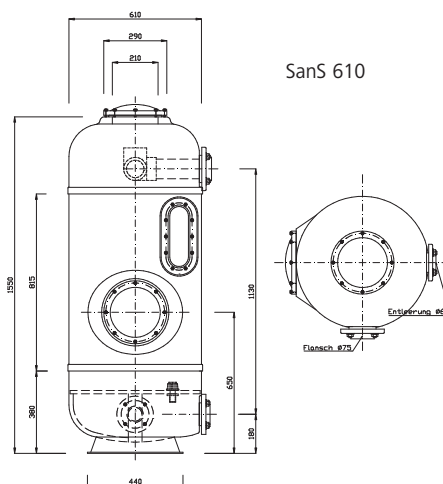
920	120115 D	6.400,00
-----	----------	----------



ALS FILTERANLAGE

mit 2" 6-Wege-Ventil und Speck BADU-Pumpe

Typ	Pumpe	Art.-Nr.	€ inkl. MwSt
610	Prime 13 m ³ /h, 230 V	120120 D	4.525,00
	Prime 15 m ³ /h, 230 V	120122 D	4.585,00
	Prime 13 m ³ /h, 400 V	120125 D	4.510,00
	Prime 15 m ³ /h, 400 V	120135 D	4.540,00
	Prime ECO-VS, 230 V	120128 D	5.095,00
765	Prime 15 m ³ /h, 230 V	120140 D	5.210,00
	Prime 20 m ³ /h, 400 V	120145 D	5.175,00
	Prime ECO-VS, 230 V	120147 D	5.720,00
765H	Prime 15 m ³ /h, 230 V	120150 D	5.400,00
	Prime 20 m ³ /h, 400 V	120155 D	5.365,00
	Prime ECO-VS, 230 V	120157 D	5.910,00

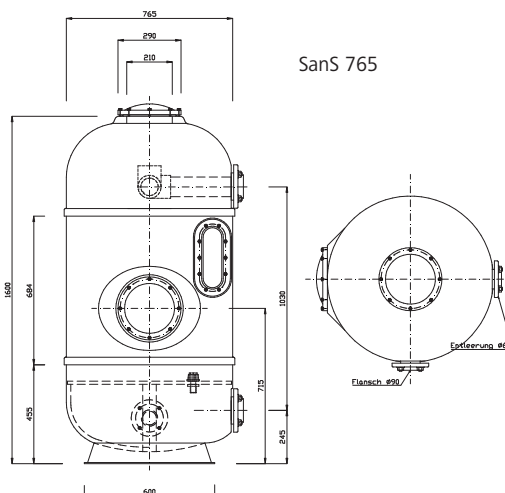


SanS 610

ALS FILTERANLAGE

mit 3" 6-Wegeventil und Speck-BADU-Pumpe

920	Prime 20 m ³ /h, 400 V	119955 D	7.420,00
	Prime 25 m ³ /h, 400 V	119958 D	7.765,00
	Prime 30 m ³ /h, 400 V	119960 D	7.875,00
	Eco-Motion, 230 V	119962 D	8.390,00



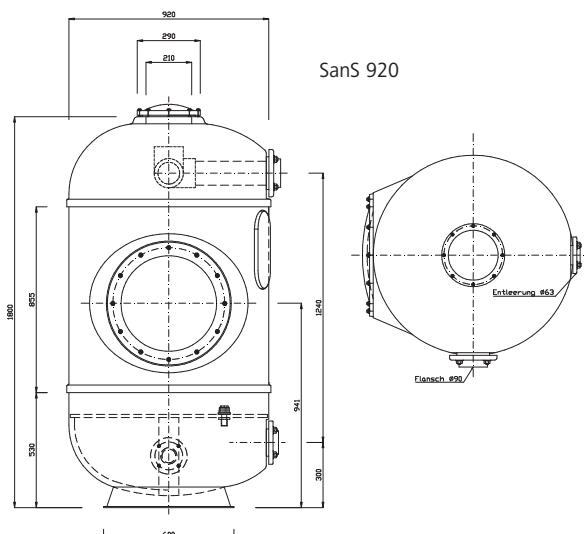
SanS 765

MEHRPREIS FÜR STANGENVENTIL

Besgo-Stangenventil DN 50 statt 2" Ventil	085450 D	675,00
Besgo-Stangenventil DN 65 statt 3" Ventil	085452 D	355,00

FILTERMATERIAL, JE SACK

Beschreibung	Art.-Nr.	€ inkl. MwSt
Sand, 0,4 – 0,8 mm	100005 A	18,50
Sand 2,0–3,15 mm	099929 A	18,50
Hydro-Anthrazit „N“ 0,8–1,6 mm	099856 A	99,00
Hydro-Anthrazit „Spezial“ 0,8–1,6 mm	099860 A	165,00



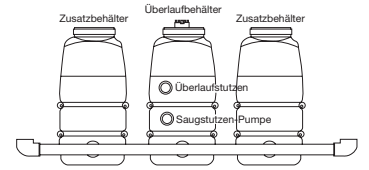
SanS 920

ÜBERLAUF- UND STEUERBEHÄLTER

Kunststoffbehälter mit Revisionsöffnung sowie Sauganschluss 63 mm. Anschluss 110 mm für den Rinnenzulauf, 63 mm als Sicherheitsüberlauf. Beim Einsatz als Erstbehälter ist die Überlaufsteuerung mit den Elektroden separat zu bestellen. In Verbindung mit den nachstehend aufgeführten Zusatzbehältern können beliebig viele Behälter in Reihe montiert werden.

Ohne Steuerung, Elektroden und Magnetventil.

Zur Montage empfehlen wir 250 mm Deckenabstand über OK-Stützen.



Inhalt	Länge	Breite	Höhe	Art.-Nr.	€ inkl.MwSt
1.100 l	1.400 mm	720 mm	1.400 mm	281451 D	1.945,00
1.500 l	1.540 mm	720 mm	1.625 mm	281452 D	2.245,00
2.000 l	2.070 mm	720 mm	1.690 mm	281453 D	2.555,00
2.500 l	1.870 mm	995 mm	1.650 mm	281454 D	3.295,00
3.000 l	2.230 mm	995 mm	1.650 mm	281455 D	3.765,00
4.000 l	2.430 mm	995 mm	1.950 mm	281456 D	4.915,00

* mit allen Anschlüssen, ohne Steuerkasten und ohne Elektroden

ZUSATZBEHÄLTER OHNE ANSCHLÜSSE

Inhalt	Länge	Breite	Höhe	Art.-Nr.	€ inkl.MwSt
1.100 l	1.400 mm	720 mm	1.400 mm	281461 D	1.430,00
1.500 l	1.540 mm	720 mm	1.625 mm	281462 D	1.740,00
2.000 l	2.070 mm	720 mm	1.690 mm	281463 D	2.055,00
2.500 l	1.870 mm	995 mm	1.650 mm	281464 D	2.910,00
3.000 l	2.230 mm	995 mm	1.650 mm	281465 D	3.275,00
4.000 l	2.430 mm	995 mm	1.950 mm	281466 D	4.445,00

Kunststoff-Flansch
aus TP für unseren Flansch **281486 D 175,00**

PE-Verbindungsleitung
zum Verbinden von zwei Behältern **281480 D 285,00**

SWIM-TEC ÜBERLAUFBEHÄLTER-STEUERUNG

Elektronische Niveaureglung für Überlaufsammelbehälter mit Trockenlaufschutz und Zwangseinschaltung der Filterpumpe. Die Steuerung arbeitet mit 5 Elektroden. Nicht im Preis enthalten.

Falls die Zwangsabschaltung nicht gewünscht wird, kann eine Elektrode entfallen. Anzeige der Betriebszustände durch 4 Kontroll-Leuchten. Anschluss zur Wassernachspeisung über Magnetventil.



Inhalt	Art.-Nr.	€ inkl.MwSt
Schaltkasten ohne Elektroden 230 V	281520 C	415,00
Elektrode V4A mit 5 m Kabel	281525 C	57,00
Elektroden-Satz, 5 Stück	281530 C	285,00
Elektrodenhalter mit 5 PG-Verschraubungen	281535 C	35,00

AS CONTROL PLUS STEUERUNG FÜR SCHWIMMBÄDER MIT ÜBERLAUFRINNE

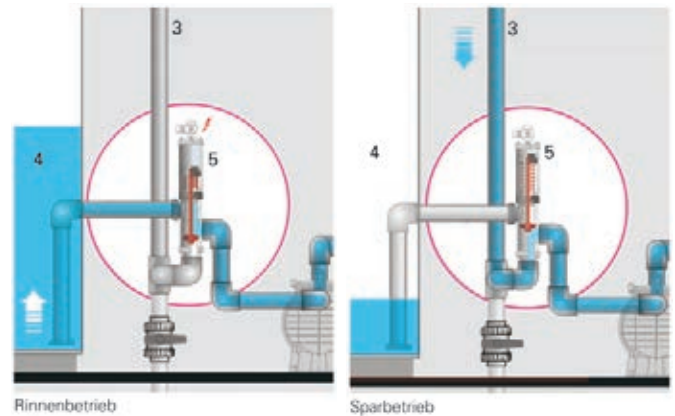
Exklusive Schwimmbadsteuerung mit großer, digitaler Mehrzweckanzeige und sehr einfacher Menüführung.

FOLGENDE FUNKTIONEN WERDEN GESTEUERT, RESP. ANGEZEIGT:

- Anzeige Wasser- und Lufttemperatur sowie der verschiedenen Betriebszustände
- Filterlaufzeit und elektronischer Motorschutzschalter max 8.0 A
- Rückspül- und Klarspülsteuerung
- Heizungssteuerung mit Frostwächter, Vorrangschaltung und Nachlauf
- Niveausteuern des Rinnentanks mit 5 Sonden
- Rinnentanksteuerung (Rückspülung direkt aus Becken oder aus Rinnentank wählbar)
- Energieeffizienzsteuerung (Spar- oder Rinnenbetrieb)
- Eingang für Schwimmbadabdeckung
- Eingang für einen externen Schalter (Bodenablauf, Rinnentank, Auto)
- Ausgang für Mess- und Regeltechnik (230 V und potentialfrei)

Die Steuerung ist mit einer Memorykarte 512 MB zur Führung des Betriebsprotokolls ausgestattet. Das Protokoll kann so über einen Computer eingelesen werden.

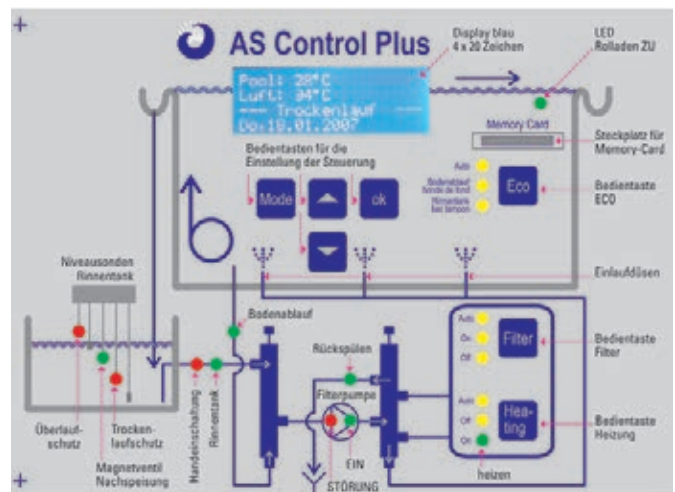
Beschreibung	Art.-Nr.	€ inkl.MwSt
AS Steuerung mit Memorycard, ohne Fühler	229110 D	1.715,00
AS Steuerung mit Luft- und Wasserfühler, mit 5 Hängeelektroden für den Überlaufbehälter, jedoch ohne Magnetventil	229120 D	2.315,00
AS Druckschalter – für die Filterrückspülung bei Freibädern mit starkem Schmutzanfall	229130 D	275,00



FILTER / PUMPEN

TECHNISCHE DETAILS

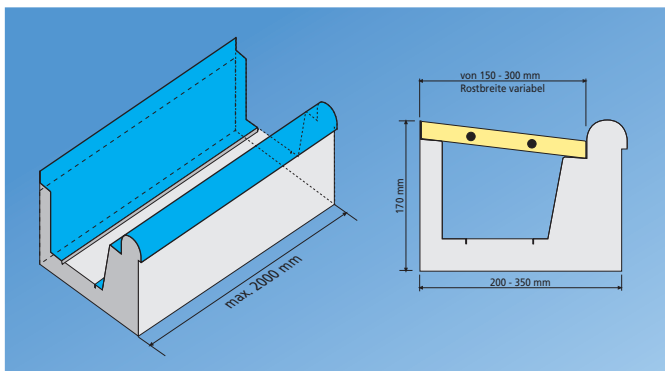
AS Control	
Anschlussklemmen	71 Stück für Ein- und Ausgänge
Relais	13 Stück
Leistungsaufnahme	14 VA
Elektr. Motorschutz	für 3 Phasen, max. 8 Ampere pro Phase
Sicherung	4 x je 10 Ampere
Anzeigeplatine	4 Lagen Multilayer
Schutzart	Gehäuse IP 65
Option Memory-Card	zur Datenspeicherung und Auswertung über PC (512 MB für 10 Monate)
Temperaturfühler	lasergestimmte Halbleiterfühler 1 % Genauigkeit
Wasser und Luft	(Temperaturfühler sind potenzialgetrennt)



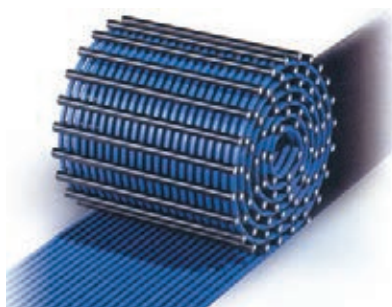
BETON-ÜBERLAUFRINNE FÜR FOLIENBECKEN

Fertigrinne aus Beton mit eingearbeiteten PVC-Folienblechen zum Anschweißen einer PVC-Schwimmbadfolie. Diese Rinne ist in sieben Breiten lieferbar. Die Standard-Höhe beträgt 170 mm, es sind aber auch Rinnen mit 230 bzw. 315 mm Höhe lieferbar. Die maximale Segmentlänge beträgt 2,0 m. Durch

Segmentschnitte sind auch fast runde Formen darstellbar. Die einzelnen Rinnenteile werden entsprechend den Beckenmaßen gefertigt. Die dazugehörigen Rinnenroste laufen längs zum Beckenrand und reduzieren das Übertreten der Wellen über das Rinnenrost hinaus.



Max. Lieferlänge je Segment 2000 mm. Durch Segmentschnitte sind auch Kreis- oder egyptische Formen leicht herzustellen. Max. 2000 mm von 150 – 300 mm, Rostbreite variabel.



FERTIGRINNE OHNE ROST

Gesamtbreite	Rostbreite	Ablaufstutzen	Art.-Nr.	€ inkl. MwSt
200 mm	150 mm	max. d. 90 per lfdm.	282415 F	215,00
230 mm	175 mm	max. d. 110	282416 F	235,00
250 mm	200 mm	max. d. 110	282420 F	255,00
280 mm	225 mm	max. d. 140	282421 F	280,00
300 mm	250 mm	max. d. 160	282425 F	300,00
330 mm	275 mm	max. d. 160	282426 F	330,00
350 mm	300 mm	max. d. 225	282430 F	375,00

Rinnen in 230 oder 315 mm auf Anfrage.

ZUBEHÖR

Beschreibung	Art.-Nr.	€ inkl. MwSt
Gehrungsschnitt	282435 O	105,00
PVC-Ablaufstutzen inkl. Kernbohrung, bis 110 mm	282440 O	145,00

Alle Rinnen sind auch für FPO-Auskleidungen lieferbar (Sarnafil). Der Mehrpreis beträgt 10 %.

Evtl. Werksmontage – inkl. Lasernivellierung – und Transport auf Anfrage.

PVC-RINNEIROSTE

Querlaufend, 22 mm hoch, Standardfarbe: weiß, auch in anderen Farben lieferbar, aber nicht empfehlenswert.

Rostbreite	für Rinne	Art.-Nr.	€ inkl. MwSt
150 mm	200 mm per lfdm.	281885 F	95,00
175 mm	230 mm	281884 F	95,00
200 mm	250 mm	281870 F	95,00
225 mm	280 mm	281871 F	115,00
250 mm	300 mm	281875 F	115,00
275 mm	330 mm	281772 F	140,00
300 mm	350 mm	281880 F	140,00
Eckenausbildung als Gehung		281890 F	230,00

PE-RINNENABLAUF

Für alle Rinnen mit PE-Schutzkappe.
Beim Einsetzen des Rinnenablaufes
schneidet der Fliesenleger dort ein
Loch in den Trichter, wo er es benötigt.
Mit 45°-Abgang und EPDM-
Dichtungsmanschette.



Beschreibung	Art.-Nr.	€ inkl.MwSt
Abgang 75 mm	282000 D	225,00
Abgang 90 mm	282005 D	245,00
Abgang 110 mm	282010 D	285,00

MAUERFLANSCH AUS EPDM

Mit zwei Edelstahl-Schellen, für alle
Kunststoff-Rohre, auch für KG-Rohre.



Beschreibung	Art.-Nr.	€ inkl.MwSt
für Rohr 50 mm	282021 D	68,00
63 mm	282022 D	76,00
75 mm	282023 D	82,00
90 mm	282024 D	96,00
110 mm	282025 D	104,00

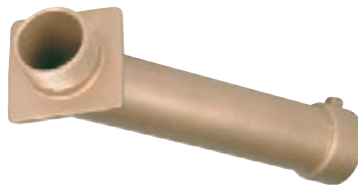
ROTGUSS-RINNENSTEINFITTING

108 mm Durchmesser, Länge 100 mm,
kompl. mit Roste, nickel-verzinkt.



Beschreibung	Art.-Nr.	€ inkl.MwSt
2 1/2" außen x 2" innen	325074 C	182,00

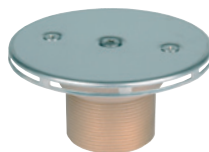
ROTGUSS-WANDDURCHFÜHRUNG



Beschreibung	Art.-Nr.	€ inkl.MwSt
300 mm, 45°, 2" außen x 2" innen	325058 C	172,00

ROTGUSS-BODENDÜSE

Für Fliesen- und Folienbecken, mengen-
regulier- und verschließbar, mit Blende
aus V4A.



Beschreibung	Art.-Nr.	€ inkl.MwSt
mit senkrechtem Abgang 1 1/2"	324300 C	136,00
dito, jedoch 2"	324330 C	145,00
Flanschsatz mit Dichtungen für beide Düsen	324302 C	51,00
Montage-Zubehör:		
PVC Red.-Stück d/99 x d63	324320 C	42,00
PVC Übergangsstück d/99 x 1 1/2" Innengewinde	324321 C	36,00



PE-BECKENEINBAUTEILE

Neben dem PE-Rinnenablauf können wir Ihnen eine Vielzahl von weiteren Einbauteilen aus PE offerieren. Es sind Durchführungen in Gerade- oder Winkelform lieferbar, mit ein- oder beidseitigem Flansch, aber auch Sonderanfertigungen nach Ihren Angaben. Von 50 bis 315 mm.



KUNSTSTOFF-SCHWIMMBADROSTE, AUFROLLBAR

Quer zum Beckenrand laufende Schwimmbadroste in aufrollbarer Ausführung. Mit gerundeter Profil-Oberseite.

Alle Roste sind mit einer Sicherheits-Profil-Prägung versehen, vom Institut der Säurefließner-Vereinigung auf Rutschsicherheit geprüft und in die Klassifizierungsstufe C eingestuft worden.

EINSATZBEREICH:

- öffentliche und private Schwimmbäder mit Überlaufrinne
- Whirlpools mit Überflutungsrinne

EIGENSCHAFTEN:

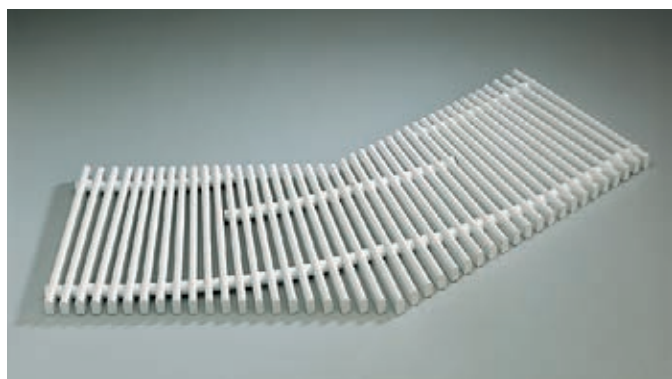
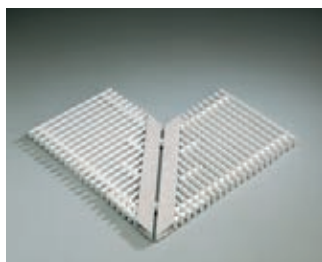
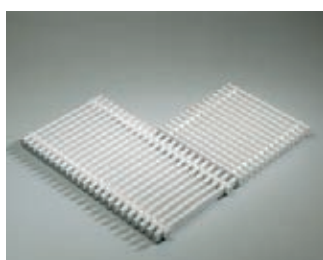
- leichte Handhabung
- hervorragende technische Eigenschaften
- individuelle Einsatzmöglichkeit

Farben: weiß, grau, beige und gelb. Sonderfarben auf Anfrage.
 Höhe: 22, 25, 27 und 35 mm, Breite: von 100 – 500 mm.

AUFPREIS:

Beschreibung	Art.-Nr.	€ inkl.MwSt
für starre Ecke	281830 F	51,00
für Gehrungsecke, je Stück	281835 F	148,00
für Fächerecke, je Stück	281840 F	115,00

Alle Roste sind auch gegen Mehrpreis in starrer Ausführung lieferbar. Ebenfalls mit Radien.



Höhe mm	Rostenbreite in mm – Preis in € je lfdm. Inkl. MwSt.								PG F	
	100 – 150	bis 200	bis 250	bis 300 –	bis 340	bis 360	bis 380	bis 400	bis 450	bis 500
22	118,00	132,00	148,00	162,00	nicht lb.	nicht lb.	nicht lb.	nicht lb.	nicht lb.	nicht lb.
25	120,00	137,00	153,00	167,00	192,00	199,00	nicht lb.	nicht lb.	nicht lb.	nicht lb.
27	127,00	141,00	158,00	174,00	199,00	207,00	219,00	nicht lb.	nicht lb.	nicht lb.
35	148,00	167,00	185,00	207,00	248,00	255,00	264,00	269,00	294,00	317,00

KUNSTSTOFF-SCHWIMMBADROSTE, STARR

Quer zum Beckenrand verlaufende Schwimmbadroste in starrer Ausführung. Die Standard-Elemente werden in einer Länge von je 295 mm gefertigt. Drei Elemente sind miteinander verbunden. Die Länge des Elements beträgt damit 885 mm.

Die Roste sind mit einer Sicherheits-Profil-Prägung versehen, vom Institut der Säurefließner-Vereinigung auf Rutschsicherheit geprüft und in die Klassifizierungsstufe C eingestuft worden.

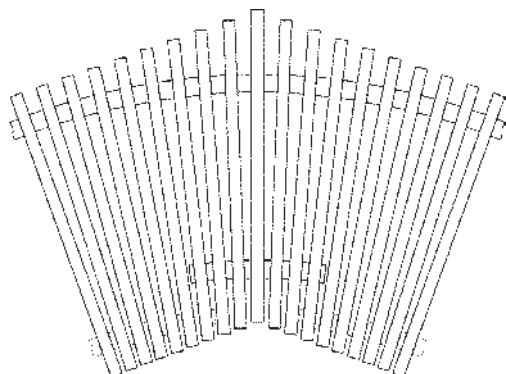
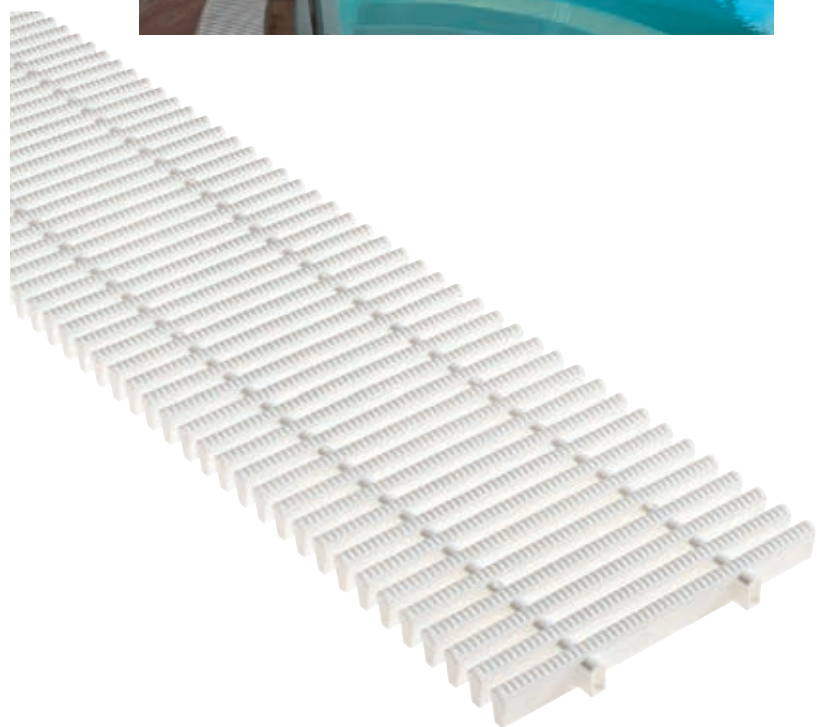
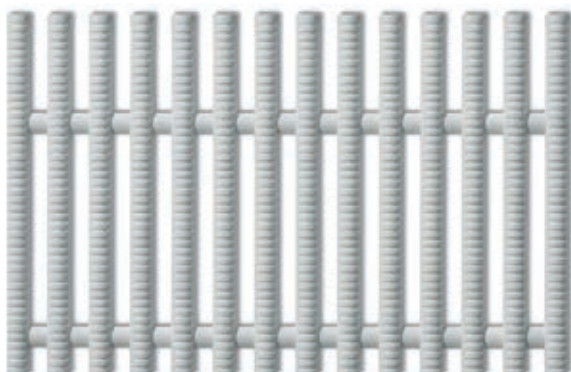
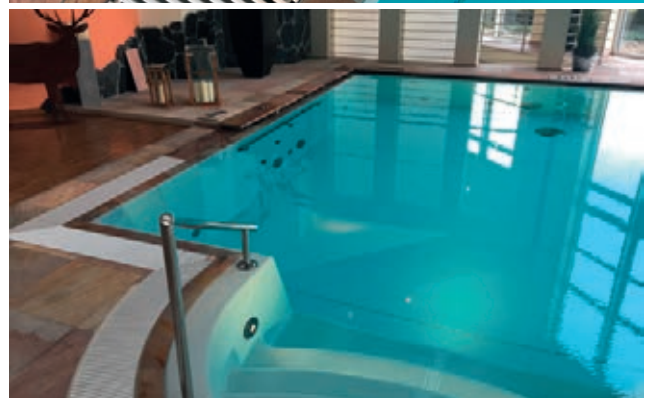
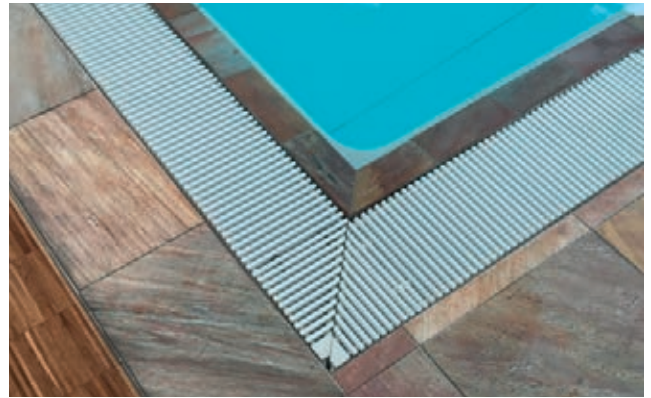
EIGENSCHAFTEN:

- leichte Handhabung
- günstiges Preis-Leistungs-Verhältnis
- individuelle Einsatzmöglichkeit

Höhe	generell 22 mm
Breite	Als Standardware 200, 300 und 400 mm, als Sonderanfertigung ist aber auch jedes Maß zwischen 110 und 399 mm lieferbar
Farben	weiß, grau, beige und gelb. Sonderfarben auf Anfrage

RINNENROSTE, STARR, PREIS JE LFDM:

Beschreibung	Art.-Nr.	€ inkl.MwSt
200 mm Standardbreite	281815 F	73,00
300 mm	281827 F	96,00
110 – 199 mm Sonderbreite	281823 F	87,00
201 – 299 mm	281825 F	111,00
301 – 399 mm	281828 F	133,00
Aufpreis für Gehrungsecke, je Stück	281835 F	148,00






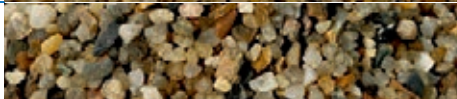
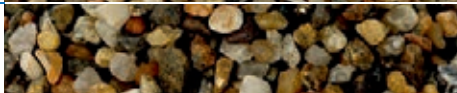
FILTERFÜLLUNG

Bei den von uns angebotenen Sandfiltern ist die Filterfüllung nicht im Preis enthalten. Die Füllung besteht aus gebranntem und gesiebttem Quarz-Filter sand bzw. -Kies. Kleinere Filter bis ca. 50 kg Füllung sollten ausschließlich mit AFM befüllt werden. Bei Filtern mit einer Füllung von unter 90 kg reicht Filter-Quarz in der Größe 0,4 – 0,8 mm, wobei 1 – 2 Sack AFM eine verbesserte

Wasserqualität mit sich bringen. Bei größeren und höheren Filtern kann und sollte man auf den Filterstern oder Düsenboden eine 20 cm hohe Stützschiicht aus Kies in der Körnung 2,0 – 4,0 mm einbringen. Bei Mittelschichtfiltern, die im Hallenbadbereich eingesetzt werden, ist der Einsatz von Hydro-Anthrazit als obere Schicht sinnvoll.

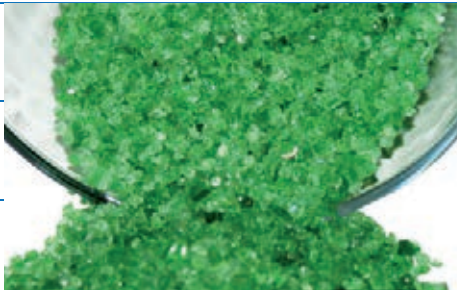
QUARZ-SAND UND -KIES

Quarzsand, gebrannt

		Art.-Nr.	€ inkl. MwSt	
Körnung 0,4 – 0,8 mm	je 25 kg Sack	100005 A	18,50	
Körnung 0,71 – 1,25 mm	je 25 kg Sack	099988 A	18,50	
Körnung 1,0 – 2,0 mm	je 25 kg Sack	099937 A	18,50	
Körnung 2,0 – 3,15 mm	je 25 kg Sack	099929 A	18,50	
Körnung 3,15 – 5,6 mm	je 25 kg Sack	099910 A	18,50	


AFM – AKTIVIERTES FILTER-MATERIAL

Speziell behandeltes und aktiviertes grünes Glas-Filtermaterial, ideal für alle Filter, stark verbessertes Filterergebnis

Körnung 0,5 – 1,0 mm	je Sack 21 kg	099701 C	42,00	
Körnung 1,0 – 2,0 mm	je Sack 21 kg	099711 C	42,00	
Körnung 2,0 – 4,0 mm	je Sack 21 kg	099721 C	42,00	



FILTER-SILIKAT „PROZEO“ O.ABB.

Sehr poröses vulkanisches Filtermaterial, ca. 90 – 95 % Klinoptilolith-Gehalt

Körnung 0,6 – 1,0 mm	je 25 kg Sack	099995 A	45,00	
----------------------	---------------	----------	-------	--

HYDRO-ANTHRAZIT

Aus Steinkohle gewonnen

Typ „N“ Körnung 0,8 – 1,6 mm	je 50 l / 35 kg Sack	099856 A	99,00	
Typ „Spezial“, für den öffentlichen Bereich Körnung 0,8 – 1,6 mm	je 50 l / 35 kg Sack	099860 A	165,00	

AFM®-FILTERMEDIUM

WAS IST AFM®?:

AFM® steht für Aktiviertes Filtermaterial, ein von Dr. Howard Dryden, Gründer von Dryden Aqua, entwickeltes revolutionäres Filtermedium aus grünem Glas.

AFM® übertrifft die Leistung von Quarz- und Glassand bei weitem und filtert mindestens 30 % mehr organische Stoffe aus. AFM® ist bioresistent, das heißt, es bildet sich kein Biofilm im Filterbett. Diese Eigenschaft macht das System gesünder, ökologischer und wirtschaftlicher.

AFM® wird unter ISO 9001-2008 hergestellt und besitzt die weltweit wichtigsten Zertifizierungen für Schwimmbad und Trinkwasser, NSF 50 und NSF 61.

Besonderheiten:

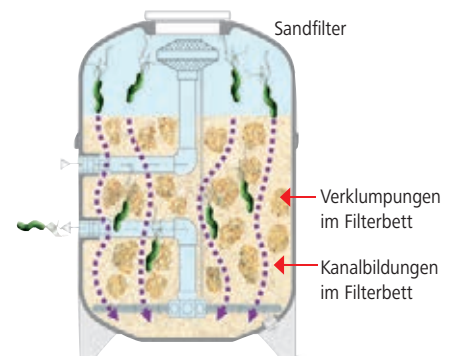
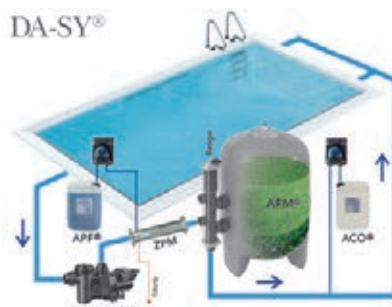
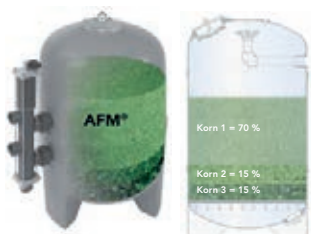
1. Sauberes grünes Glas:
AFM® wird aus reinem grünem Glas hergestellt, da nur grünes Glas über die für AFM® notwendigen Metaloxide verfügt, welche eine Voraussetzung für die Bioresistenz darstellen.
2. Optimale hydraulische Eigenschaften:
Das Rohmaterial wird in die optimale Korngröße und Kornform gebrochen. Die ISO zertifizierten Fertigungsprozesse und Qualitätskontrollen sorgen dafür, dass keine Glassplitter vorhanden sind.
3. Aktivierung:
Der Aktivierungsprozess erzeugt eine mesoporöse Struktur mit einer riesigen katalytischen Oberfläche. Normaler Quarz- oder Glassand hat eine Oberfläche von 3.000 m² pro m³ Filtermedium. AFM® erhält durch die Aktivierung eine Oberfläche von mehr als 1.000.000 m² pro m³, also 300 mal mehr. Die Hydroxylgruppen auf der Oberfläche geben AFM® eine starke negative Ladung – auch Zeta-Potential genannt – welche Schwermetalle und organische Moleküle anzieht. Wenn etwas Sauerstoff oder Oxidationsmittel vorhanden ist, erzeugt die katalytische Oberfläche von AFM® freie Radikale, welche AFM® selbstdesinfizierend machen und AFM® vor der Besiedelung durch Bakterien schützen.

VORTEILE:

Kristallklares Wasser – die Filtration mit AFM® ist wesentlich feiner als Quarz- oder Glassand

- Niedrigerer Chlorverbrauch – alles was ausfiltriert wird, muss nicht oxidiert werden
- Kein Chlorgeruch – keine heterotrophen Bakterien bedeuten kein Trichloramin und damit keinen störenden und schädlichen Chlorgeruch
- Keine Legionellen – Legionellen und viele andere Pathogene entwickeln sich im Schutz des Biofilms. Kein Biofilm heißt keine Legionellen
- Ökologisch und ökonomisch – AFM® und das integrierte Dryden Aqua System sparen Ressourcen wie Wasser, Chlor und Energie.

Mehr zu DA-SY in dem Kapitel „Wasserpflege“.



Der Biofilm kann zu Verklumpungen und Kanalbildung führen.

Beschreibung	Art.-Nr.	€ inkl.MwSt
Starterset DA-SY für einen Pool bis zu 45 m ³ bestehend aus Filter Opal H 610, Speck Prime Eco-Vs, Besgo-Stangenventil DN 40, AFM Filterfüllung, B&F Control, Installationseinheit Besgo Wasser 3/8" APF, pH-Senker, ZPM DN40, Lagerwanne.	419100 D	5.725,00
Starterset DA-SY, automatische Dosierung für einen Pool bis zu 45 m ³ mit automatischer Dosierung: Komponenten wie oben mit zusätzlich DA-GEN complete 45-FC, DA-GEN Activator.	419110 D	13.645,00
Starterset DA-SY für einen Pool bis zu 80/90 m ³ bestehend aus Filter Opal H 765, Speck Eco-Motion, Besgo-Stangenventil DN 50, AFM Filterfüllung, B&F Control, Installationseinheit Besgo Wasser 3/8", APF, pH-Senker, ZPM DN50, Lagerwanne	419200 D	6.985,00
Starterset DA-SY, automatische Dosierung für einen Pool bis zu 80/90 m ³ mit automatischer Dosierung: Komponenten wie oben mit zusätzlich DA-GEN complete 90-FC, DA-GEN Activator.	419210 D	15.675,00
Optional Set ACO, speziell für Außenpools bestehend aus (für beide Poolgrößen) Dryden Aqua Floc-Dos-Pumpe, Sauglanze, Impfvventil Stenner ¼ + ½ ohne RSV, ACO Oxidationskatalysator, Lagerwanne	419120 D	830,00

i

DA-SY

Im Gegensatz zur traditionellen Wasseraufbereitung, bei der Bakterien mit Chlor oder anderen Desinfektionsmitteln getötet werden, basiert die Wasseraufbereitung DA-SY = Dryden Aqua Integriertes System, bei der AFM als Filtermaterial fester Bestandteil ist, auf der biologischen Vorgehensweise, zu verhindern, dass Bakterien etc. entstehen. Also Bakterien verhindern statt abtöten.

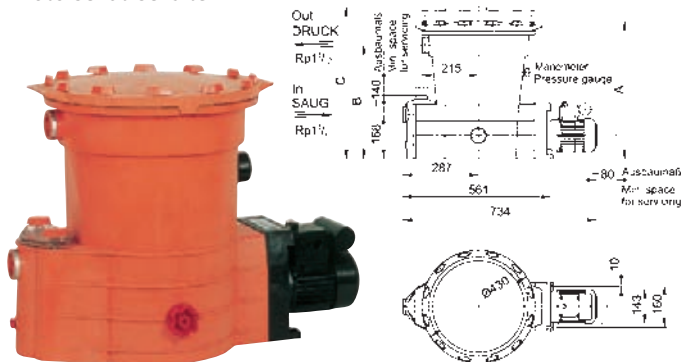
PATRONENFILTER

Neben Sandfilteranlagen haben sich die unten angeführten Patronen- oder Kartuschenfilter durchgesetzt. Der Vorteil bei diesen Geräten ist: keine Rückspülleitung zum Kanal erforderlich,

durch die hohe Filterschärfe der Patronen sehr klares Wasser und geringe Baugrößen. Die Patronen können z.B. in der Waschmaschine bei 60 °C leicht gereinigt oder ausgewechselt werden.

KARTUSCHEN-FILTER „BADU-STAR“

Komplettfilter aus glasfaserverstärktem Kunststoff mit integrierter selbstansaugender Pumpe mit eingebautem Grobfilter. Filterschärfe: ca. 50 µ. Alle 230-Volt-Modelle mit eingebautem Motorschutzschalter.



Beschreibung					Art.-Nr.	€ inkl. MwSt
69/12	12 Kerzen	7 m2 Ff.,	9 m³/h	230 Volt	180025 D	1.790,00
913/12	12 Kerzen	7 m2 Ff.,	13 m³/h	230 Volt	180327 D	1.835,00
69/24	24 Kerzen	14 m2 Ff.,	9 m³/h	230 Volt	180122 D	2.215,00
913/24	24 Kerzen	14 m2 Ff.,	13 m³/h	230 Volt	180424 D	2.260,00

FILTER „BADU-QUICK“

Für kleinere Becken bis ca. 20 m³ Wasserinhalt sehr gut geeignet. Komplett mit selbstansaugender Pumpe und angebaurem Manometer. Pumpenleistung: 7 m³/h.



Beschreibung					Art.-Nr.	€ inkl. MwSt
90/2	Kerz. 1,2 m²	Fläche selbstansaugend	230 Volt	160024 D	925,00	
90/4	Kerz. 2,4 m²	Fläche selbstansaugend	230 Volt	160334 D	1.015,00	

FILTER „BADU-QUICK“ OHNE PUMPE 1½" AUSSENGEWINDE

Für kleinere Becken bis ca. 20 m³ Wasserinhalt sehr gut geeignet. Komplett mit selbstansaugender Pumpe und angebaurem Manometer. Pumpenleistung: 7 m³/h.

Beschreibung					Art.-Nr.	€ inkl. MwSt
Typ 1	1 Kerze	0,6 m² Fläche		160111 D	145,00	
Typ 2	2 Kerzen	1,2 m² Fläche		160113 D	255,00	
Typ 4	4 Kerzen	2,4 m² Fläche		160115 D	345,00	

ERSATZKERZEN AUS DACRON-GEWEBE



Fabrikat	Typ	Höhe mm	Außend. mm	Loch mm	i.Fläche m²	Art.-Nr.	Preis inkl. MwSt.
Speck	T380	245	70	27	0,6	168700 C	17,00
	IS 2	215	145	112	0,7	B13078 D	85,00
MTH	IS 5/12	215	166	112	1,5	B13034 D	92,00
	Verpackungsinhalt der MTH Kartuschen: 2 Stück						
Sta-Rite	P50	338	220	107	5,0	B 22932 D	139,00
	P70	463	220	107	7,0	B 22934 D	159,00
	P100	652	220	107	10,0	B 22936 D	215,00
Coleco	PLM	150			14,0	B 22940 D	420,00

VOM GUTEN DAS BESONDERE: ROTGUSS-PUMPE „SUPER-LEISE“

Selbstansaugende Schwimmbadpumpe aus Rotguss, korrosionsbeständig gegen Schwimmbadwasser. Diese Pumpe ist extrem leise im Betrieb. Es gibt neben Kunststoff nur Rotguss bzw. Bronze als Material für Schwimmbadpumpen. Allerdings sind Rotguss-Pumpen wesentlich leiser im Betrieb. Leider aber auch

wesentlich teurer. Alle unsere Filteranlagen liefern wir gegen Mehrpreis auch gerne mit diesem Pumpen-Typ. Der Mehrpreis errechnet sich aus den Preisdifferenzen der jeweiligen Pumpen-Typen. Diese Pumpe ist sehr zu empfehlen, wenn Ihre Filteranlage in unmittelbarer Nähe zu Wohn- oder Schlafräumen steht.

ROTGUSS-SCHWIMMBADPUMPE



Eine außergewöhnlich leise und robuste Pumpe. Diese Pumpe verfügt über eine ungewöhnlich gute Ansaugeigenschaft und ist besonders unter dem Gesichtspunkt der Servicefreundlichkeit entwickelt worden.

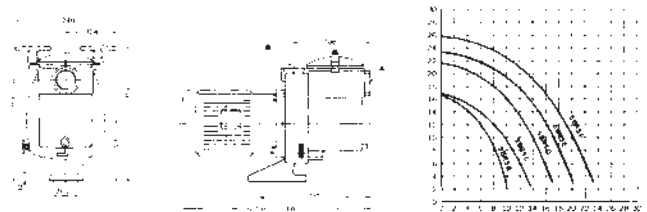
Die Wechselstrom-Pumpen sind mit einem Wicklungsschutz ausgerüstet.

Auch diese Pumpenreihe zeichnet sich durch einen hohen Leistungsbereich aus und ist daher auch sehr gut in Verbindung mit einer installierten Solar-Anlage geeignet. So leistet z. B. die Typ BRE noch 10 m³/h gegen eine Förderhöhe von 20 m.

Anschlüsse: saugseitig: 2" – druckseitig: 1½"



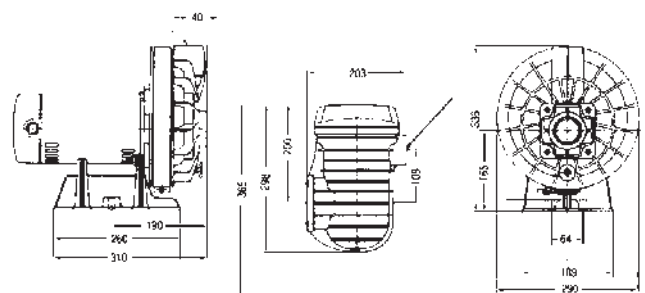
Typ	Anschluss	Leistung	Volt	Art.-Nr.	€ inkl.MwSt
BRC 1	0,37 kW	10 m ³ /h – 9 m/Ws	230	193658 D	1.265,00
BRC 3	0,37 kW	10 m ³ /h – 9 m/Ws	400	193674 D	1.185,00
BRD 1	0,56 kW	14 m ³ /h – 9 m/Ws	230	193690 D	1.315,00
BRD 3	0,56 kW	14 m ³ /h – 9 m/Ws	400	193704 D	1.210,00
BRE 1	0,75 kW	17 m ³ /h – 9 m/Ws	230	193720 D	1.395,00
BRE 3	0,75 kW	17 m ³ /h – 9 m/Ws	400	193747 D	1.305,00
BRF 1	1,10 kW	20 m ³ /h – 9 m/Ws	230	193763 D	1.445,00
BRF 3	1,10 kW	20 m ³ /h – 9 m/Ws	400	193798 D	1.410,00



STA-RITE KUNSTSTOFF-PUMPE

Selbstansaugende Schwimmbadpumpe aus temperatur- und korrosionsbeständigem Kunststoff. Beständig gegen handelsübliche Wasserpflegemittel. Alle Pumpen sind mit einem sehr großen (125 mm) Faserfänger ausgerüstet. Diese Pumpe hat ein sehr gutes Druckverhalten und ist zu empfehlen, wenn das Schwimmbecken weiter entfernt ist und eine Solaranlage betrieben werden soll.

Typ	Anschluss	Leistung	Volt	Art.-Nr.	€ inkl.MwSt
PRC 1	0,37 kW	8 m ³ /h – 9 m/Ws	230	193119 D	719,00
PRC 3	0,37 kW	8 m ³ /h – 9 m/Ws	400	193127 D	719,00
PRD 1	0,56 kW	13 m ³ /h – 9 m/Ws	230	193216 D	749,00
PRD 3	0,56 kW	13 m ³ /h – 9 m/Ws	400	193224 D	739,00
PRE 1	0,75 kW	16 m ³ /h – 9 m/Ws	230	193313 D	799,00
PRE 3	0,75 kW	16 m ³ /h – 9 m/Ws	400	193321 D	825,00
PRF 1	1,10 kW	19 m ³ /h – 9 m/Ws	230	193410 D	885,00
PRF 3	1,10 kW	19 m ³ /h – 9 m/Ws	400	193429 D	915,00



SPECK „BADU PRIME 7-20“

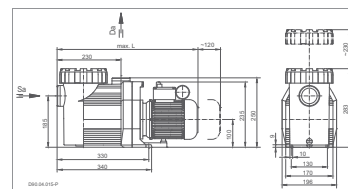
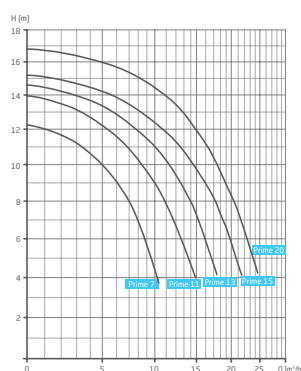
Die Premium-Umwälzpumpe für Anspruchsvolle. Die Fortführung der 90er Serie mit neuem Motor, meistverkauft und extra leise.

VORTEILE:

- Blockpumpe mit integriertem Fasernfänger, Fasernfängerinhalt ca. 3 l, Saugsiebmaschenweite ca. 3,2 x 2,6 mm
- Balg-Gleitringdichtung auf Kunststoff-Laufradnabe montiert
- Motor- bzw Pumpenwelle kommt mit dem im Kreislauf befindlichen Wasser nicht in Berührung. Elektrische Trennung
- Aufstellbar max. 3 m ober- oder unterhalb des Wasserniveaus
- Einsatz bis zu einer Gesamtsalzkonzentration von bis zu 5g/l = 0,5 %



Typ	Leistung	Leist.-Aufn.	Leist.-Abg.	Saug/ Druck	Anschluss	Art.-Nr.	€ inkl. MwSt
Prime 7	7 m³/h	0,5 kW	0,30 kW	1½ / 1½	230 V	182201 D	671,00
					400 V	182203 D	643,00
Prime 11	11 m³/h	0,69 kW	0,45 kW	1½ / 1½	230 V	182211 D	719,00
					400 V	182213 D	679,00
Prime 13	13 m³/h	0,85 kW	0,55 kW	2 / 1½	230 V	182215 D	741,00
					400 V	182216D	727,00
Prime 15	15 m³/h	1,1 kW	0,75 kW	2 / 1½	230 V	182221 D	802,00
					400 V	182223 D	755,00
Prime 20	20 m³/h	1,4 kW	1,00 kW	2 / 1½	230 V	182231 D	858,00
					400 V	182233 D	768,00



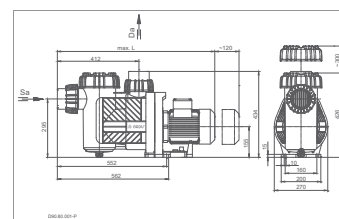
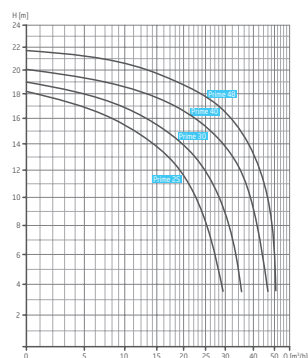
SPECK „BADU PRIME 25-40“

Die konsequente Fortführung der BADU Prime bietet für große private Schwimmbäder das entsprechende Potenzial. Mit dieser Schwimmbadpumpe kann ein Höhenunterschied von bis zu 22 m überwunden werden. Die Umwälzpumpe erlaubt Ihnen so beispielsweise den integrierten Betrieb einer Schwimmbad-Absorber-Anlage, ohne dass für dieses System zusätzlich eine separate Pumpe betrieben werden muss.



Typ	Leistung	Leist.-Aufn.	Leist.-Abg.	Saug/ Druck	Anschluss	Art.-Nr.	€ inkl. MwSt
Prime 25	25m³/h	1,85 kW	1,3 kW	75/75	400 V	182240 D	1.105,00
Prime 30	30m³/h	2,0 kW	1,5 kW	75/75	400 V	182243 D	1.215,00
Prime 40	40m³/h	2,9 kW	2,2 kW	90/90	400 V	182246 D	1.410,00
Prime 48	48m³/h	3,45 kW	2,6 kW	90/90	400 V	182249 D	1.561,00

Die Pumpen sind gegen Mehrpreis auch für 230 Volt-Wechselstrom lieferbar. Lieferzeit ca. 8 Tage.





SPECK „BADU BRONZE“

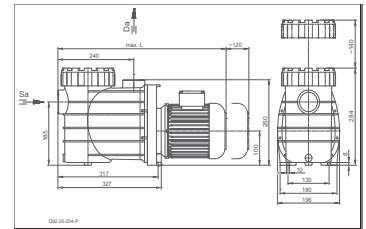
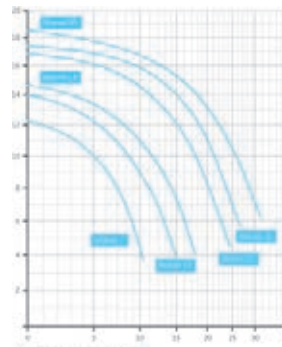
Die BADU Bronze ähnelt im Aufbau der Prime, jedoch sind Pumpen- und Dichtungsgehäuse aus dem Werkstoff Gbz 10, also ohne Zink- und Bleizusätze. Das Gewicht der BADU Bronze liegt je nach Motor zwischen 25,7 und 33,0 kg.

VORTEILE:

- Seewasserbeständig
- Hoher Wirkungsgrad
- Selbstansaugend
- Geräuscharme Ausführung



Typ	Leistung	Leist.-Aufn.	Leist.-Abg.	Saug/Druck	Anschluss	Art.-Nr.	€ inkl. MwSt
Bronze 7	7 m³/h	0,5 kW	0,3 kW	2/2	230 V	182101 D	1.297,00
					400 V	182103 D	1.297,00
Bronze 11	11 m³/h	0,69 kW	0,45 kW	2/2	230 V	182111 D	1.324,00
					400 V	182113 D	1.324,00
Bronze 14	14 m³/h	0,85 kW	0,65 kW	2/2	230 V	182121 D	1.366,00
					400 V	182123 D	1.366,00
Bronze 22	22 m³/h	1,4 kW	1,0 kW	2/2	230 V	182131 D	1.457,00
					400 V	182133 D	1.457,00
Bronze 25	25 m³/h	1,72 kW	1,3 kW	2/2	400 V	182143 D	1.520,00
					400 V	182153 D	1.685,00



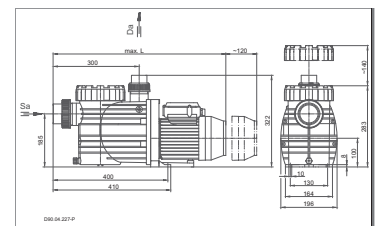
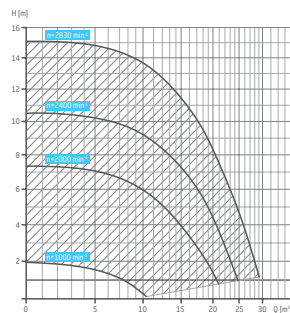
SPECK „BADU ECO SOFT“

Die BADU Eco Soft ist ähnlich der Eco Touch Pro, jedoch deutlich leiser. Die Leistung lässt sich stufenlos in 1 % Schritten einstellen. Die Pumpe nutzt bei jedem Betriebspunkt die Motorleistung voll aus. Drei Leistungen, sowie die Ansaugzeit können individual programmiert werden. In allen Leistungsbereichen ist die optimale Einstellung für effektivsten Einsatz und höchste Effizienz garantiert.

VORTEILE:

- Blockpumpe mit integriertem Fasernfänger, Fasernfängerinhalt ca. 3 l, Saugsiebmaschenweite ca. 3,2 x 2,6 mm
- Balg-Gleitringdichtung auf Kunststoff-Laufradnabe montiert
- Motor- bzw Pumpenwelle kommt mit dem im Kreislauf befindlichen Wasser nicht in Berührung. Elektrische Trennung
- geräuschoptimierter Motor
- ideale Auslastung der Motorleistung
- potentialfrei ansteuerbar

Typ	Leist.-Aufn.	Leist.-Abg.	Saug/Druck	Anschluss	Art.-Nr.	€ inkl. MwSt
Eco Soft	0,06-1,10 kW	0,03-0,75 kW	63/50	230 V	182305 D	1.159,00



Einfache Bedienung dank übersichtlichem Display



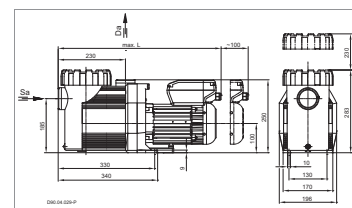
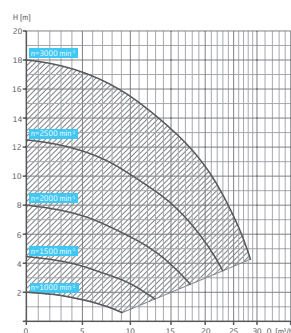
SPECK „BADU PRIME ECO VS“

Diese Schwimmbadpumpe vereint die erfolgreiche Konstruktion der BADU Prime mit einem Synchron-Kompaktantrieb zu einem hocheffizienten Kraftpaket in platzsparender Bauweise. Ein integriertes Bedienteil und simple Menüführung sorgen für einfachste Handhabung der Leistungselektronik. Individuelle Drehzahlanpassungen erhöhen zusätzlich die Einsparungen. Die Ansaugparameter sind variabel programmierbar.

VORTEILE:

- effiziente Energieeinsparung durch regelbaren PM-Motor
- einfache Einstellung und Bedienung dank 8 Tasten ohne Doppelbelegung
- schneller Überblick über die Verbrauchswerte mittels Info-Taste
- Einstellung der Parameter über eine Setup-Taste
- durch die potentialfreien Kontakte können Drehzahlen und Off-Funktionen angesteuert werden.

Typ	Leist.-Aufn.	Leist.-Abg.	Saug/Druck	Anschluss	Art.-Nr.	€ inkl.MwSt
Prime Eco VS	0,08-1,40 kW	0,03-1,10 kW	2"/1½"	230 V	182313 D	1.297,00



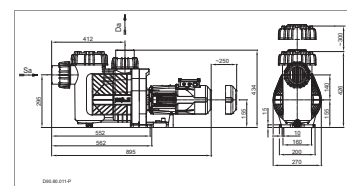
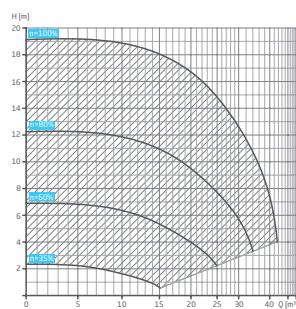
Einfache Einstellung und Bedienung dank 8 Tasten ohne Doppelbelegung

SPECK „BADU ECO MOTION“



Jetzt neu mit blauem Gehäuse. Die BADU Eco Motion wird mit ihrem Motorenkonzept zu einer energiebewussten Umwälzpumpe für große Pools im privaten und öffentlichen Bereich. Ein durch Steckprinzip aufgesetzter Umrichter auf dem Motor ermöglicht eine platzsparende Bauweise. Die einfache Programmierung über Touchpad sowie eine Vielzahl von analogen und digitalen Schnittstellen lassen kaum noch mehr Komfort an eine Pumpe zu. Ein Komfort-Display mit Klartextanzeige lässt eine benutzerfreundliche Programmierung zu.

Typ	Leist.-Aufn.	Leist.-Abg.	Saug/Druck	Anschluss	Art.-Nr.	€ inkl.MwSt
ECO Motion	0,25-2,50 kW	0,2-2,20 kW	90/90	230 V	183215 D	1.719,00



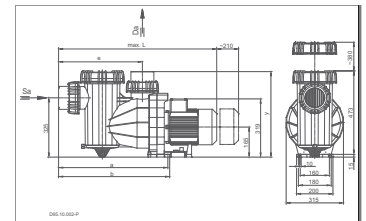
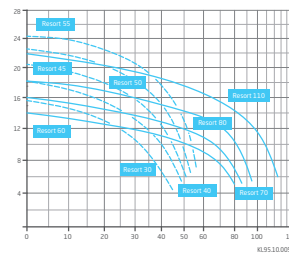
SPECK „BADU RESORT“

Die BADU Resort mit korrosionsbeständigem Kunststoffgehäuse ermöglicht mit Volumenströmen von 30 m³/h bis 110 m³/h den Einsatz in Hotels, Attraktionsbecken oder Behandlungs- und Massagebädern, der bislang nur durch große, höherpreisige Bronze-Pumpen o.ä. realisiert werden konnte.

VORTEILE:

- korrosionsbeständig durch hochwertigen, glasfaserverstärkten Kunststoff
- Blockpumpe mit extra großen Faserfänger, Inhalt ca. 10 l. Saugsiebmaschenbreite ca 3,4 x 3,2 mm.
- zuverlässige Abdichtung, da Balg-Gleitringdichtung auf Kunststoff-Laufradnabe montiert
- Motor- bzw Pumpenwelle kommt mit dem im Kreislauf befindlichen Wasser nicht in Berührung. Elektrische Trennung
- Einsatz bis zu einer Gesamtsalzkonzentration von bis zu 5g/l = 0,5 %

Typ	Leistung	Leist.-Aufn.	Leist.-Abg.	Saug/Druck	Anschluss	Art.-Nr.	€ inkl. MwSt
30	36 m³/h	1,9 kW	1,5 kW	75/75	400 V	182270 D	1.515,-
40	45 m³/h	2,7 kW	2,2 kW	90/90	400 V	182273 D	1.687,-
45	48 m³/h	3,3 kW	2,6 kW	90/90	400 V	182276 D	1.727,-
50	51 m³/h	3,8 kW	3,0 kW	110/110	400 V	182279 D	1.908,-
55	53 m³/h	4,8 kW	4,0 kW	110/110	400 V	182282 D	2.362,-



FILTER / PUMPEN



Die auf dieser und den vorherigen Seiten vorgestellten Pumpen gehören zum Premium-Produktsortiment der Firma Speck Pumpen, Neunkirchen. Sie werden nicht anschlussfertig ausgeliefert. Die technische Komplexität dieser hochwertigen Pumpen erfordert Fachkenntnisse beim Einbau. Der Vertrieb erfolgt daher grundsätzlich über Schwimmbadbauer und/oder Installationsbetriebe.

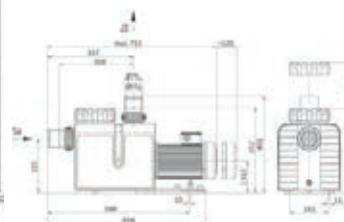
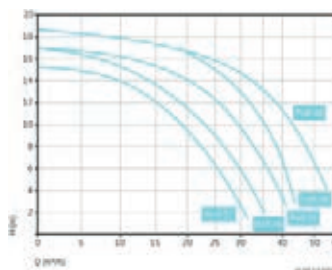
SPECK „BADU PROFI“

Exklusive Premium-Pumpe, maximal effizient und leise.
 Für größere Schwimmbäder und für höchste Ansprüche.
 Selbstansaugende Schwimmbad-Pumpe mit:
 Integriertem Faserfänger mit 4l Inhalt
 Siebmaschenweite 2,2 x 2,2 mm
 LED-Beleuchtung im Klarsichtdeckel
 Neue Motorgeneration
 Höhere Fördermenge bei niedrigerem Energieverbrauch.



Typ	Leistung	Leist.-Aufn.	Leist.-Abg.	Saug/Druck	Anschluss	Art.-Nr.	€ inkl. MwSt
26	26 m³/h	1,29 kW	1,0 kW	75/63	230 V	180021 E	1.068,00
					400 V	180031 E	1.068,00
32	32 m³/h	1,68 kW	1,3 kW	75/63	400 V	180032 E	1.205,00
38	38 m³/h	2,31 kW	1,8 kW	75/63	400 V	180033 E	1.321,00
48	48 m³/h	2,92 kW	2,2 kW	75/63	400 V	180034 E	1.524,00

Ausführung bei gleichen Leistungsdaten auf Anfrage und gegen Aufpreis auch als BADU Profi MK erhältlich, d.h. als dichtunglose, MAGNETGEKOPPELTE Pumpe.



SPECK „BADU PROFI ECO VS“



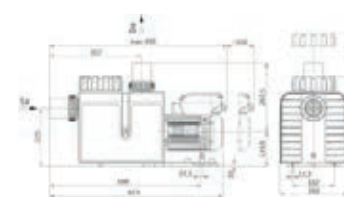
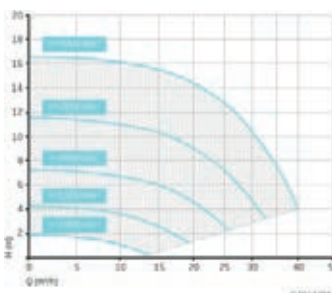
Wie oben, mit neuer High-Efficiency-Technologie:
 Höhere Fördermenge bei niedrigerem Energieverbrauch

VORTEILE:

- effiziente Energieeinsparung durch regelbaren PM-Motor
- einfache Einstellung und Bedienung dank 8 Tasten ohne Doppelbelegung
- schneller Überblick über die Verbrauchswerte mittels Info-Taste
- Einstellung der Parameter über eine Setup-Taste
- durch die potentialfreien Kontakte können Drehzahlen und Off-Funktionen angesteuert werden.



Typ	Leistung	Leist.-Aufn.	Leist.-Abg.	Saug/Druck	Anschluss	Art.-Nr.	€ inkl. MwSt
Eco VS	37 m³/h	0,09-1,79 kW	0,05/1,40 kW	75/63	230 V	180040 E	1.399,00



Der Vertrieb dieser hochwertigen Pumpen erfolgt ausschließlich durch Direktversand an qualifizierte Fachbetriebe, die von Speck-Pumpen zertifiziert wurden.

NEW

SPECK „BADU DELTA“

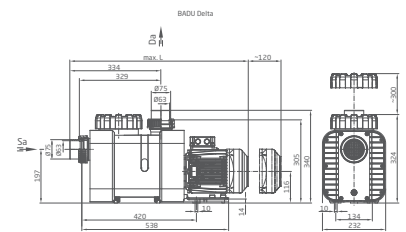
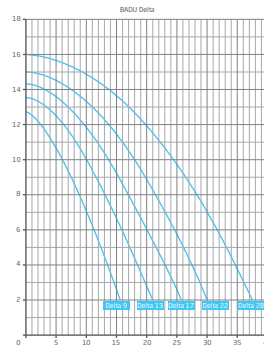
Exklusive Profi-Pumpe für den Fachhändler.
Besonders leise und effizient.

VORTEILE:

- Wartungsfreier Motor
- LED-Beleuchtung im Klarsichtdeckel
- Hydraulisch neu ausgelegt
- Höhere Fördermenge bei gleichem Energieverbrauch



Typ	Leistung	Leist.-Aufn.	Leist.-Abg.	Saug/Druck	Anschluss	Art.-Nr.	€ inkl. MwSt
9	9 m³/h	0,5 kW	0,3 kW	50/50	230 V	180050 D	699,00
		0,44 kW	0,3 kW	50/50	400 V	180051 D	699,00
13	13 m³/h	0,69 kW	0,45 kW	50/50	230 V	180052 D	725,00
		0,63 kW	0,45 kW	50/50	400 V	180053 D	725,00
17	17 m³/h	0,87 kW	0,55 kW	63/63	230 V	180054 D	749,00
		0,75 kW	0,55 kW	63/63	400 V	180055 D	749,00
22	22 m³/h	1,1 kW	0,75 kW	63/63	230 V	180056 D	879,00
		0,93 kW	0,75 kW	63/63	400 V	180057 D	879,00



FILTER / PUMPEN

SPECK „BADU DELTA ECO VS“

NEW energy saving

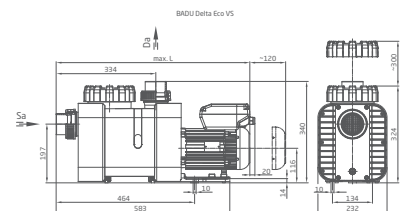
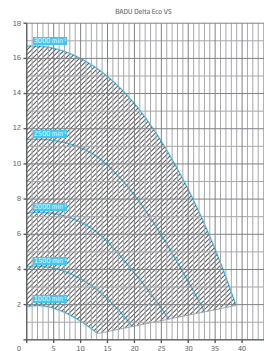
Wie oben, mit neuer High-Efficiency-Technologie:
Höhere Fördermenge bei niedrigerem Energieverbrauch.

VORTEILE:

- Effiziente Energieeinsparung durch regelbaren PM-Motor
- Motordisplay mit intuitiver Steuerung
- Schneller Überblick über die Verbrauchswerte mittels Infotaste
- Einstellung der Parameter über Setup-Taste



Typ	Leistung	Leist.-Aufn.	Leist.-Abg.	Saug/Druck	Anschluss	Art.-Nr.	€ inkl. MwSt
Eco VS	30 m³/h	0,08 – 1,40 kW	0,03 – 1,10 kW	63/63	230 V	180060 D	1.459,00



Der Vertrieb der BADU Delta Serie erfolgt nur über qualifizierte Schwimmbad-Fachbetriebe.

SPECK-PUMPE „40ER-SERIE“

Aufbau ähnlich der 90er-Serie. Klarsichtdeckel wird mit Flügelschrauben festgezogen.



Typ	Anschluss	Leistung	Volt	Art.-Nr.	€ inkl. MwSt
40/7	7 m ³ /h	0,30 kW – 2,40 A	230 Volt	182002 D	745,00
		0,30 kW – 1,00 A	400 Volt	182003 D	715,00
40/11	11 m ³ /h	0,45 kW – 3,00 A	230 Volt	182012 D	815,00
		0,45 kW – 1,25 A	400 Volt	182013 D	785,00
40/13	13 m ³ /h	0,55 kW – 4,00 A	230 Volt	182022 D	905,00
		0,55 kW – 1,55 A	400 Volt	182023 D	895,00
40/18	18 m ³ /h	0,85 kW – 2,30 A	400 Volt	182043 D	1.060,00
40/25	25 m ³ /h	1,30 kW – 3,00 A	400 Volt	182073 D	1.225,00
40/32	32 m ³ /h	1,50 kW – 3,30 A	400 Volt	182083 D	1.325,00

MANOMETER UND ENTNAHMESTATION

Diese Station besteht aus 2 Manometern und 2 Wasserprüfhähnen für Roh- und Reinwasser.
Anschluss an die Filteranlage 2 x d 20



Beschreibung	Art.-Nr.	€ inkl. MwSt
Manometer und Entnahmestation	147950 E	335,00

EDELSTAHL-BELÜFTER

Robuster Be- und Entlüfter für DIN-Filter aus Edelstahl.



Beschreibung	Art.-Nr.	€ inkl. MwSt
Edelstahl-Belüfter	147960 D	619,00

DURCHFLUSSMESSER AUS KUNSTSTOFF

Bezahlbare Durchflussmesser für Kunststoff-Rohre. Beim Einsatz einer Energiesparpumpe zum Einstellen der Rückspül- und Filtergeschwindigkeit unverzichtbar. Der Durchflussmesser wird mit Edelstahl-Schellen am Rohr befestigt. Eine Dichtung liegt bei. In Fließrichtung müssen folgende Beruhigungsstrecken berücksichtigt werden:

- Vor dem Messgerät: 10 x Rohrdurchmesser
- Nach dem Messgerät: 4 x Rohrdurchmesser

Die Durchflussmesser müssen absolut senkrecht montiert werden. Bitte Wasserwaage verwenden.



Für Rohr	Messbereich	Einbau	Art.-Nr.	€ inkl. MwSt
50-mm-	6–24 m ³ /h	senkrecht	148100 D	185,00
63-mm	9–36 m ³ /h	senkrecht	148103 D	198,00
50-mm-	6–24 m ³ /h	waagrecht	148106 D	149,00
63-mm	9–36 m ³ /h	waagrecht	148109 D	165,00
75-mm-	12–54 m ³ /h	waagrecht	148112 D	189,00
90-mm	15–66 m ³ /h	waagrecht	148115 D	212,00
110-mm	33–96 m ³ /h	waagrecht	148119 D	232,00

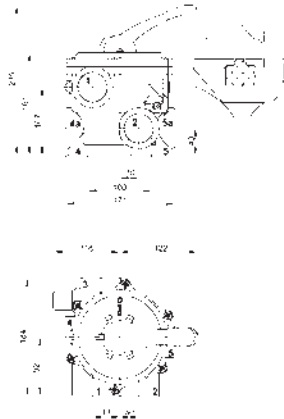
6-WEGE-VENTILE

Sechs-Wege-Ventile sind seit Jahrzehnten an vielen Filteranlagen montiert. Sie zeigen dem Wasser den Weg. Die Schwimmbad-Pumpe drückt das Wasser in das Ventil. Im Ventil wird es dann entsprechend der Stellung an die verschiedenen Abgänge gedrückt. Folgende Stellungen sind vorhanden:

1. Filtern – das Wasser wird oben durch den Filter gedrückt, durch das Filterkreuz oder durch den Düsenboden und anschließend wieder in das Schwimmbad zurückgeführt.
2. Entleeren – vom Ventil fließt das Wasser direkt in den Kanal. Ein Becken kann aber selten mit der Pumpe geleert werden. Irgendwann zieht die Pumpe Luft und fördert kein Wasser mehr. Bitte achten Sie darauf, dass die Pumpe nicht trockenläuft.

3. Geschlossen – alle Abgänge sind geschlossen, aber nicht garantiert dicht.
4. Rückspülen – das Wasser wird von unten in den Filter gedrückt, wirbelt den Sand auf, schwemmt den Dreck raus und fließt mit dem Schmutz in den Abwasserkanal. Die Rückspülzeit sollte mindestens 5 Minuten betragen.
5. Zirkulation – die Pumpe drückt das Wasser ins Ventil und sofort wieder ins Becken, ohne die Filteranlage zu belasten. Evtl. als Frostsicherung zu verwenden.
6. Nachspülen – nach dem Rückspülen bitte noch 1 – 2 Minuten Nachspülen. Dabei werden alle Rohrleitungen gereinigt.

MANUELLE VENTILE



Beschreibung	Art.-Nr.	€ inkl. MwSt
1 1/2" – 3 Abgänge unten + seitlich	200212 D	130,00
1 1/2" – All Alle Abgänge offen mit 2 Stopfen	200255 D	145,00
2" – All Alle Abgänge offen, mit 2 Gewindestopfen 2"	200832 D	185,00
3" – All Alle Abgänge offen, mit 2 Gewindestopfen 3"	200845 D	825,00
90 mm – All Alle Abgänge offen, 90 mm Klebemuffe, mit 2 Klebestopfen 90 mm	200843 D	790,00

FILTER / PUMPEN

PRAXISTIPP

MANUELLES 6-WEGE-VENTIL

Das Ventil hat Gewinde-Anschlüsse.

Die Gewindeteile sollten mit Teflon-Dichtungsband umwickelt und eingedreht werden. Man kann diese aber auch einfach mit Tangit einstreichen und mit dem Kleber eindrehen. Die Nippel lassen sich dann nicht mehr lösen – wozu auch?

BADU-OMNITRONIC



Die elektronische Rückspülautomatik BADU OmniTronic ist eine zuverlässige und zeitsparende Alternative zur manuellen Rückspülarmatur.

VORTEILE:

- Eine Digital-Zeitschaltuhr startet den Rückspülvorgang automatisch, entsprechend den Vorgaben des intervall- oder zeitgesteuerten Programmes. Einstellungen zur Filterzeit können mit vorgegeben werden.
- Eine automatische Niveauregulierung ist integriert und kann mit einem optional erhältlichen Niveausensor und Magnetventil genutzt werden.
- Frequenzgesteuerte Pumpen wie beispielsweise die BADU Prime Eco VS, können direkt angeschlossen werden. Betrieb in Kombination mit einer separaten Filtersteuerung ist möglich.

Beschreibung	Art.-Nr.	€ inkl. MwSt
BADU OmniTronic mit Ventil 1 1/2"	200860 D	899,00
BADU OmniTronic mit Ventil 2"	200865 D	929,00
Niveauschalter mit 10 m Kabel	B 43372 D	95,00
Halterung für Niveauschalter	B 43375 D	15,00

TECHNISCHE DETAILS

Typ	Badu-OmniTronic
Platine	mikroprozessorgesteuert
Betriebsspannung	230 V, 50 Hz
Anschlusswert (Motor P1)	max. 1,00 kW
Sicherung, für Stellmotor / Pumpe	315 mA träge / 4 A träge
Max. zulässiger Laststrom	250 V / 4 A
Betriebsdruck	max. 2 bar



BESGO-STANGENVENTILE

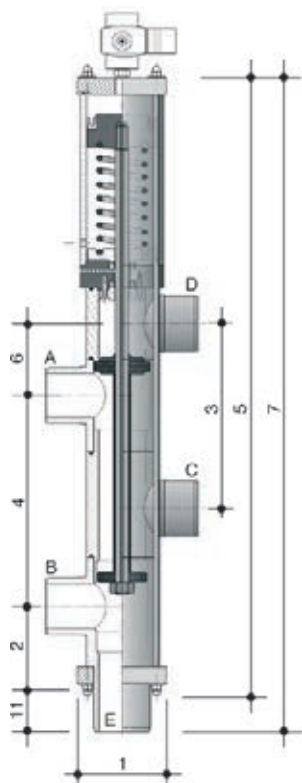
Das Magnetventil öffnet und drückt den Kolben des Stangenventils nach unten. Der Rückspülvorgang beginnt. Nach Ablauf der eingestellten Zeit schließt das Ventil und die im Ventil eingebaute Edelstahl-Feder drückt den Kolben wieder in seine Ausgangsstellung. Fällt während des Rückspülvorgangs der Strom aus, schließt das Magnetventil sofort und der Vorgang wird unterbrochen.

VORAUSSETZUNG:

Druckluft- oder Wasserzufuhr und ein Schaltkasten.

VORTEILE:

- höchste Betriebssicherheit
- geringster Service-Aufwand
- kein Druckschlag
- geräuschlos
- ohne Stromzufuhr ist das Ventil geschlossen
- kein unabsichtliches Entleeren des Beckens möglich
- sehr geringer Druckverlust – 3 m WS
- Anschlussstutzen verstellbar



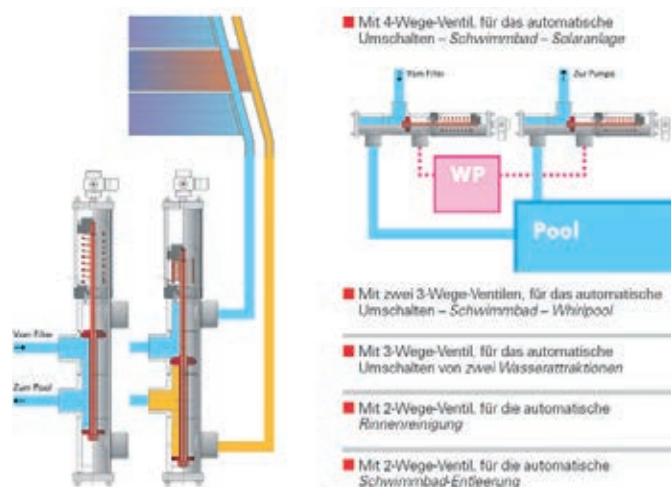
LEGENDE

- A Anschluss zum Filter Rohwasser
 - B Anschluss zum Filter Reinwasser
 - C Anschluss zur Filterpumpe druckseitig
 - D Anschluss Rückspüleleitung
 - E Anschluss Reinwasser zum Becken
- 3 Wege-Ventil
 F Anschluss zum Spülautomaten
 G Anschluss Reinwasser zum Becken
 E Anschluss Kanalabführung des Erstfiltrats

Beschreibung	Abstand für	Art.-Nr.	€ inkl.MwSt
50 mm	125 mm Astral + Behncke + Opal (H) 450/550 500/610	204000 D	830,00
	140 mm Astral	204003 D	830,00
	190 mm Triton 480/610	204005 D	770,00
63 mm	140 mm Astral + Opal H + Behncke 765 630	204010 D	920,00
	190 mm Triton 762/914	204013 D	860,00
	230 mm Astral	204014 D	860,00
75 mm	250 mm	204020 D	1.180,00
90 mm	300 mm	204030 D	1.895,00
110 mm	360 mm	204040 D	2.730,00
140 mm	450 mm	204041 D	4.750,00

3-WEGE-VENTIL MIT MAGNETVENTIL FÜR KLARSPÜLEN, WASSERATTRAKTIONEN ETC.

Beschreibung	Art.-Nr.	€ inkl.MwSt
50 mm Klebestutzen	204070 D	665,00
63 mm Klebestutzen	204071 D	750,00
75 mm Klebestutzen	204072 D	955,00
90 mm Klebestutzen	204073 D	1.525,00
110 mm Klebestutzen	204074 D	2.205,00
140 mm Klebestutzen	204076 D	4.110,00

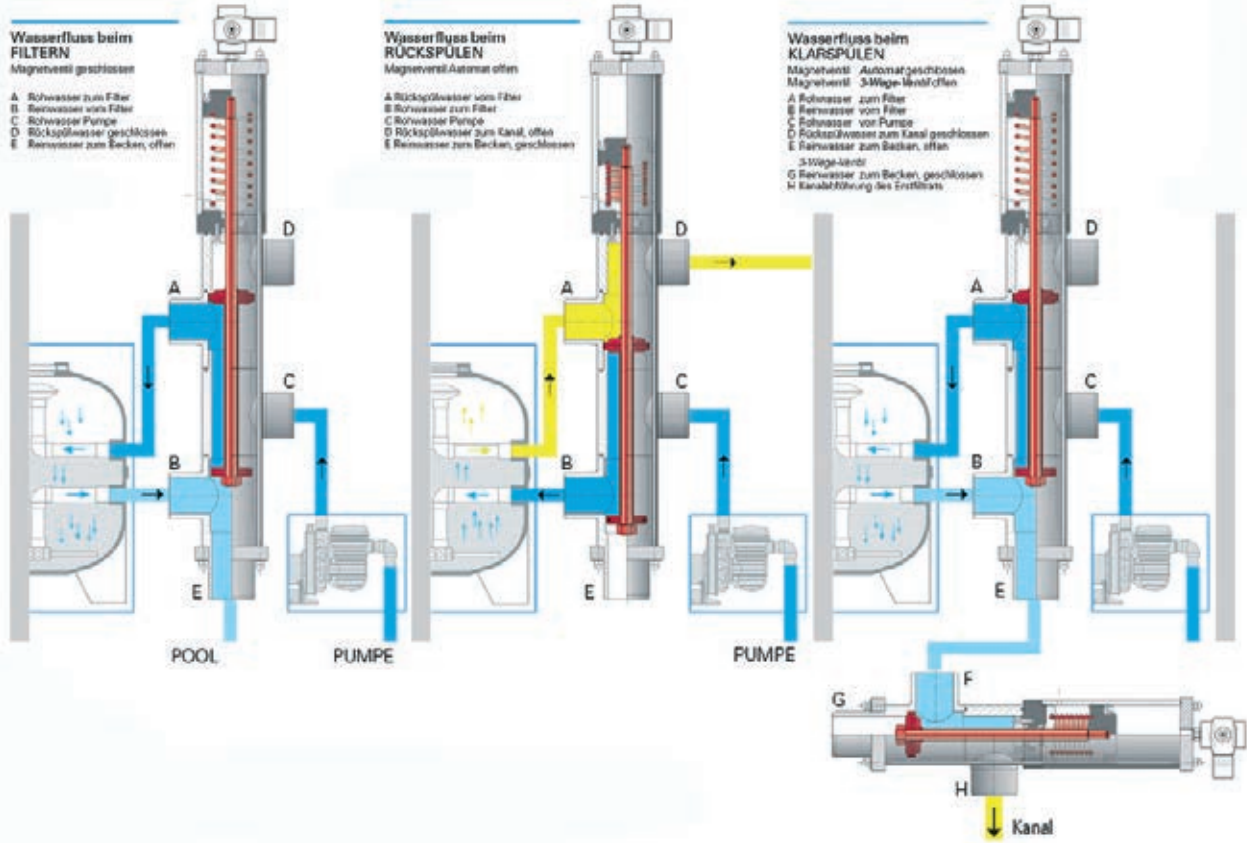


PRAXISTIPP

BESGO-VENTILE

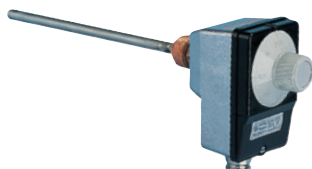
Besgo-Ventile sollten mit Verschraubungen oder Flanschen eingebaut werden. Das erleichtert einen späteren Austausch oder Reparaturservice erheblich. Wenn die Ventile mit Wasser betrieben werden, ist der Einbau eines Feinfilters, um das Verschmutzen des Magnetventils zu verhindern, Pflicht. Wir empfehlen unsere Installationseinheit Wasser.

Installationseinheit Wasser	204080 D	145,00
-----------------------------	----------	--------



SCHWIMMBAD-THERMOSTAT 230 V, MECH.

Mechanisches Schwimmbad-Thermostat Typ GTA 40, mit Tauchhülse, Einbautiefe 170 mm, 1/2" einstellbar von 0 – 40 °C, 230 V.



Beschreibung	Art.-Nr.	€ inkl. MwSt
Schwimmbad-Thermostat 230 V, mech.	233323 C	145,00

SWIM-TEC BADEWASSER-THERMOSTAT AUCH FÜR SOLAR

einstellbar von + 5 – 40 Grad. Steuert eine Heizungspumpe, eine separate Schwimmbad-Pumpe oder ein Motorventil 230 V, komplett mit Wasser- und Solarfühler.



Beschreibung	Art.-Nr.	€ inkl. MwSt
Regler mit Wasser- und Solarfühler	233150 D	268,00

SWIM-TEC FILTER-STEUERUNG „FILTERCONTROL“

Analoge Steuerung mit traditioneller Zeitschaltuhr ohne Thermostat. Mit potentialfreiem Schaltkontakt. Anschlussmöglichkeit für Rinnensteuerung, Rückspülsteuerung und Dosiertechnik – IP 65. Der 400-V-Kasten ist mit einem Schütz ausgestattet.



Beschreibung	Art.-Nr.	€ inkl. MwSt
Filtercontrol für 230 V Pumpen	230000 D	263,00
Filtercontrol für 400 V Pumpen – max.: 7A	230211 D	353,00

SWIM-TEC FILTER- UND SOLAR-STEUERUNG „POOLCONTROL“

Analoge Steuerung mit traditioneller Zeitschaltuhr und Wasserfühler. Mit integriertem Solarregler.

- Anschluss einer 230 V oder 400 Volt Filterpumpe mit Motorschutzschalter max.: (8A)
- Solarfühler muss separat bestellt werden



Beschreibung	Art.-Nr.	€ inkl. MwSt
kompletter Schaltkasten mit Wasserfühler 230 V	230010 D	416,00
kompletter Schaltkasten mit Wasserfühler 400 V	230012 D	502,00
Solarfühler mit 10 m Kabel	229015 D	35,00

SWIM-TEC „POOL-CONSULTING“

Dieses ist ein Universal-Schaltkasten, der fast alles kann. Ein moderner Mikroprozessor ist für folgende Funktionen programmiert und der Schaltkasten bietet folgende Anschlussmöglichkeiten:

- Zwei Filterlaufzeiten sind beliebig einstellbar
- Badewassertemperatur ist von +5 – 40 °C einstellbar. Ist die Temperatur nicht erreicht, schaltet sich die Heizung zu



Beschreibung	Art.-Nr.	€ inkl. MwSt
kompletter Schaltkasten, 230 V	229000 D	598,00
kompletter Schaltkasten, ohne Solarfühler 400 V	229003 D	662,00
Solarfühler mit 10 m Kabel	229015 D	35,00

Was können die Schaltkästen?

	Filtercontrol	Poolcontrol	Poolconsulting (Rainbow)	Premium-ECO (Rainbow)	B&F Control	AS Control Plus
Steuerung von diversen Filterlaufzeiten	•	•	•	•	•	•
Ansteuerung von Standard-Pumpen bis 1,5 kW	•	•	•	•	•	•
Ansteuerung von Energie-Spar-Pumpen bis 1,5 kW				•	•	•
Thermostatische Regelung des Tauschers +5 – 40 °C		•	•	•	•	•
Reglung der Solarheizung max.: 0,5 kW			•	•	•	•
Solarheizung, auch außerhalb der Filterzeit		•	•	•	•	•
Solar-Motorventil 24 V			•	230 V	•	•
Anschluss Dosiertechnik max.: 0,5 kW	•	•	•	•	•	•
Anschluss für Rück- und Klarspülen von Stg.-V.			•	•	•	•
Anschluss von 6-Wege-Rückspülventil	•	•	•	•	•	•
Anschluss für Niveauregler					•	•
Anschluss für Überlaufbehälter-Steuerung	•	•	•	•	•	•

B&F CONTROL – DIE STEUERUNG FÜR FAST ALLE SCHWIMMBADPUMPEN



DER IDEALE SCHALKKASTEN FÜR DIE SPECK-ECO-PUMPEN

Mit diesem Schaltkasten können Sie fast alle Schwimmbadpumpen ansteuern, egal ob eine BADU Eco Touch-pro oder eine BADU Prime Eco VS mit immerhin 1,7 kW Leistungsaufnahme. Alle anderen Standard-Pumpen natürlich auch, sogar 400-V-Pumpen. Ein idealer Schaltkasten für den Montagewagen. Diese Steuerung sollte ein jeder Monteur in seinem Wagen dabei haben, Sie sind immer perfekt gerüstet.

FOLGENDE FUNKTIONEN KÖNNEN GESTEUERT WERDEN:

- Filterlaufzeiten (Sparbetrieb: Pumpengeschwindigkeit 1, Normalbetrieb: Pumpengeschwindigkeit 2)
Rück- oder Klarspülung 230 V (Pumpengeschwindigkeit 3)
- Ansteuerung 1-stufige Filterpumpen 230 V oder 400 V
- Elektronischer Motorschutzschalter 0,7 – 9,9 A
- Eingänge für Trockenlaufschutz und Zwangseinschaltung Pumpe
- Heizung (230V und potentialfrei)
- Solarheizung (Solarpumpe 230 V und/oder Solarventil 24 VAC)
- Frischwassernachspeisung (Magnetventil 230V),
- Dosiertechnik (230V und potentialfrei)
- Alarmausgang (potentialfrei)
- Frostalarm mit Zwangseinschaltung der Filterpumpe
- Anzeige der Wasser- und Solartemperatur, Uhrzeit, Filtrationsstufe, Betriebszustände etc.
- Stangenventil und Klarspulen mit 3/2-Wege-Ventil.
- Temperatur-Differenzregelung für Schwimmbad-Solarkollektoren.
- Weitere Komponenten, wie z. B. Mess-, Regel- und Dosiertechnik, können angeschlossen werden.

Beschreibung	Art.-Nr.	€ inkl. MwSt
Schaltkasten B&F Control-Universal	225000 D	825,00
Solarfühler für B&F Control	225010 D	65,00



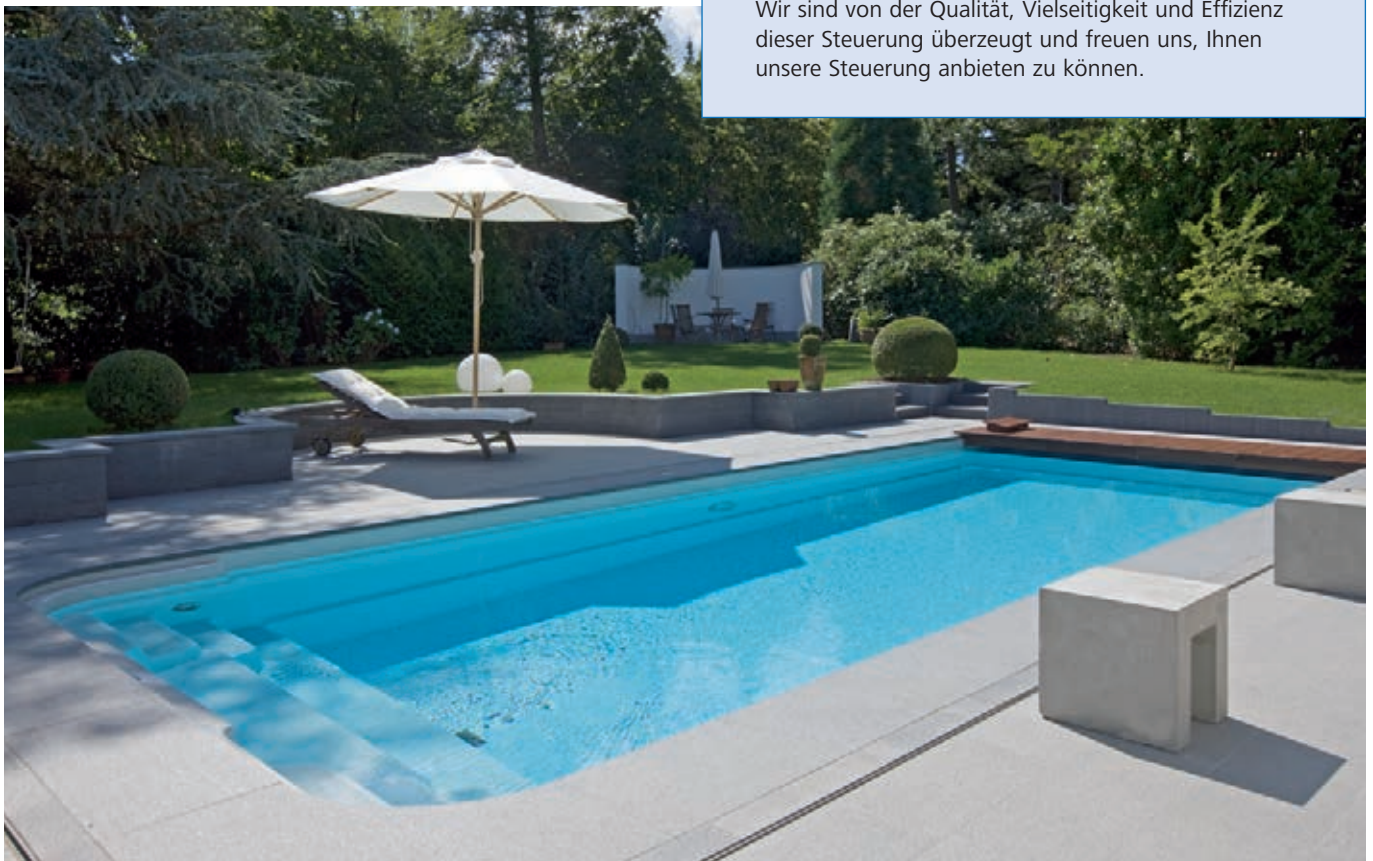
FILTER / PUMPEN

B&F

DAS B&F-LABEL

Das B&F-Label finden Sie auf ausgewählten Produkten, wie der Steuerung B&F Control.

Wir sind von der Qualität, Vielseitigkeit und Effizienz dieser Steuerung überzeugt und freuen uns, Ihnen unsere Steuerung anbieten zu können.



LEITERN UND EDELSTAHL-ZUBEHÖR

Eine Leiter oder Treppe soll Ihnen helfen, bequem und sicher ins Becken und auch wieder heraus zu kommen. Alle Leitern gibt es in vielen Formen und für alle Beckenarten. Wollen Sie sich eine Abdeckung anschaffen, sollten Sie sich für eine geteilte Leiter entscheiden. Auch Treppen gibt es in geteilter Ausführung. Diese bestehen aus einem Paar Griffbögen und dem Leiter- bzw. Treppenunterteil. Die Wasserfläche kann dann komplett abgedeckt werden.

Sind Sie gehbehindert, empfiehlt sich der Einbau einer Treppe mit stabilen Handläufen.

HALTESTANGEN

Die Stangen werden am Beckenrand befestigt. Zum einen kann man sich, wie der Name schon sagt, an diesen festhalten, beispielsweise zur Unterstützung von gymnastischen Übungen.

Das ist übrigens für Jung und Alt zu empfehlen, da so die Gelenke wegen des Auftriebs des Wassers geschont werden. Zum anderen bieten sie aber auch bei Rollabdeckungen einen besonderen Halt. Die stabilen Profile der Abdeckung schwimmen auf dem Wasser und sind teilweise in der Lage, ein Haustier zu tragen. Sie klappen aber unweigerlich hoch, wenn der Rand dieser Abdeckung betreten wird. Soll also die Abdeckung gleichzeitig als Unfallschutz dienen, so sind an drei Seiten des Beckens Haltestangen anzubringen, die dann verhindern, dass die Profile ins Wasser tauchen können.

SONDERANFERTIGUNGEN AUS EDELSTAHL

Der Wunsch nach Edelstahl-Geländern, -Treppen oder anderem -Zubehör ist groß und oftmals kann man mit der „Lagerware“ nicht alle Kundenwünsche erfüllen.



EDELSTAHL

Edelstahl ist, wie der Name schon sagt, ein edles Material. Das Korrosionsverhalten von Edelstahl im Schwimmbad wird, wenn die Oberfläche nicht durch unsachgemäße Behandlung beschädigt wurde, im Wesentlichen durch die Luft- und Wasserqualität bestimmt. Es muss darauf geachtet werden, dass der pH-Wert nicht unter 6,8/7,0 liegt. Auch dürfen bei V2A die Chlorid-Ionen 150 mg/l und bei V4A 400 mg/l nicht überschreiten.

STANDBRAUSE „TROMBONE“

Eine filigrane Rohrkonstruktion, 25 mm aus Edelstahl. Mit Erdanker und angeformten Handtuchhalter. Mit einem Brausekopf von 200 mm Durchmesser.

Mit Kaltwasser-Hahn und Anschluss für Gardena-System.

Höhe: 2.134 mm, Gewicht: 8 kg



Beschreibung	Art.-Nr.	€ inkl. MwSt
Standbrause „Trombone“	341630 D	299,00

SOLARBRAUSE „SABA“, ROT UND „KUBA“, SCHWARZ

Sehr formschöne und edele Glas-Solar-Dusche mit 25 l Alu-Solar-Tank. Aufgrund des hohen Gewichtes muss die Dusche auf einem Betonfundament befestigt werden. Mit Kalt- und Warmwasser aus dem Solartank. Es ist nur ein Kaltwasserzulauf erforderlich.
Höhe 2.100 mm, Gewicht 51 kg + Inhalt des Tanks.



Beschreibung	Art.-Nr.	€ inkl. MwSt
Solarbrause „Saba“, rot	341610 D	1.650,00
Solarbrause „Kuba“, schwarz	341620 D	1.650,00

EDELSTAHL-RAHMEN

Mit witterungsbeständiger WPC-Roste, bräunlich, kann vor die Duschen „Saba“ + „Kuba“ gelegt werden, optional erhältlich.

Beschreibung	Art.-Nr.	€ inkl. MwSt
Edelstahl-Rahmen	341615 D	430,00

STANDBRAUSE „HELENA“

Edel und elegant, wie es sich für eine schöne Helena gehört. Aus witterungsbeständigem Holz-Imitat WPC und Edelstahl V2A.
Mit WPC – bräunlich in einem Niro-Rahmen, 840 mm breit und 750 mm tief. Mit Kopf-, Körper- und Handdusche. Anschluss für Kalt- und Warmwasser.
Höhe: 2.000 mm, Gewicht: 37 kg



Beschreibung	Art.-Nr.	€ inkl. MwSt
Standbrause „Helena“	341600 D	965,00

STANDBRAUSE „BAHAMA“

NEW

Die Eleganz dieser Dusche wird durch die harmonisch aufeinander abgestimmte Materialauswahl hervorgehoben. Hochwertiges, witterungsbeständiges WPC, eingerahmt von glänzendem Edelstahl, gibt dieser Dusche ihren eigenen Charakter. Der große Duschkopf verspricht großen Badespaß, die integrierte Bodenplatte schützt Ihre Beine und Füße vor unerwünschtem Schmutz. Mit Kaltwasseranschluss (Gardena oder ähnliches System).
Höhe: 2.160 mm, Gewicht: 41 kg



Beschreibung	Art.-Nr.	€ inkl. MwSt
Standbrause „Bahama“	341604 D	680,00

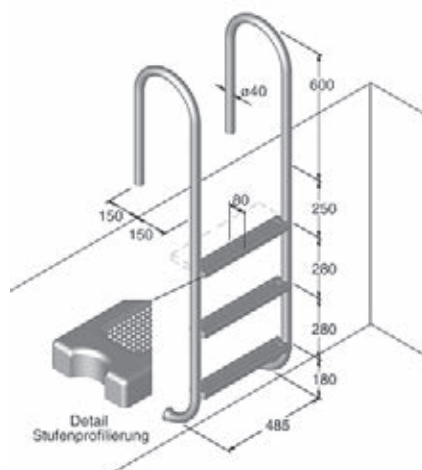
LEITERN / DUSCHEN

„TINA VARIO V4A“

Diese Standard-Leiter ist für alle Frei- und Hallenbäder geeignet. Edelstahl-Holm 40 mm, poliert mit Niro-Stufen 80 mm Auftritttiefe, senkrechter Stufenabstand 250/280 mm, Breite 485 mm, Ausladung hinter Beckenkante 150 mm, Holmhöhe über dem Beckenrand 600 mm.

Ein Montageset mit einzubetonierenden Einbauhalterungen oder für Flanschmontage ist nach Wahl zusätzlich zu bestellen.

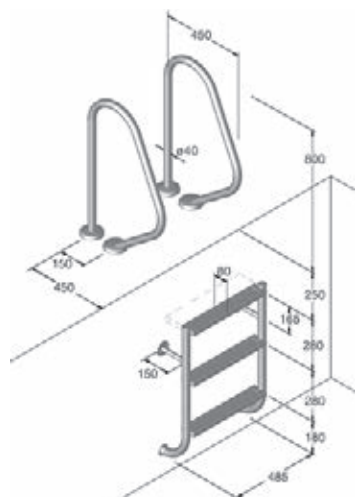
Beschreibung	Art.-Nr.	€ inkl. MwSt
3-stufig, ab 1060 mm Beckentiefe	340303 D	555,00
4-stufig, ab 1340 mm Beckentiefe	340304 D	670,00
5-stufig, ab 1620 mm Beckentiefe	340305 E	795,00



„TINA GETEILT – V4A“

Die ideale Leiter für Becken mit Abdeckungen, bei Neubauten sollte dieser Leitertyp generell eingebaut werden. Edelstahl-Holm 40 mm, poliert mit Niro-Stufen 80 mm Auftritttiefe, senkrechter Stufenabstand 250/280 mm, Breite 485 mm, Ausladung hinter Beckenkante 150 mm. Leiterteil mit 75 mm Niro-Flansch, 55 mm Lochkreis. Holme 40 mm Durchmesser, 800 mm Höhe, mit je zwei Flanschen 150 mm Abstand, 97 mm Durchmesser, 73 mm Lochkreis.

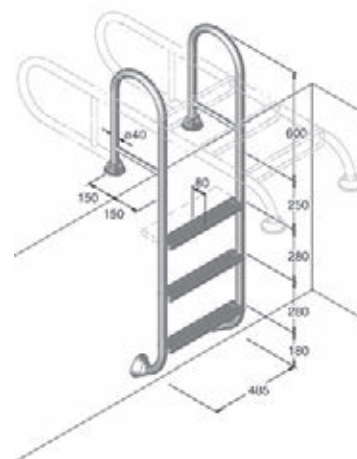
Beschreibung	Art.-Nr.	€ inkl. MwSt
3-stufig, ab 1060 mm Beckentiefe	340367 D	560,00
4-stufig, ab 1340 mm Beckentiefe	340375 D	660,00
Griffbogen lose, 1 Stück	340405 D	285,00



„TINA KIPP V4A“

Diese Leiter ist ideal für alle Becken mit nachträglich montierten Abdeckungen. Edelstahl-Holm 40 mm, poliert mit Niro-Stufen 80 mm Auftritttiefe, senkrechter Stufenabstand 250/280 mm, Breite 485 mm, Ausladung hinter Beckenkante 150 mm, Holmhöhe über dem Beckenrand 600 mm. Gelenk mit Flanschmontage auf dem fertigen Beckenrand. Die Leiter wird im hochgekippten Zustand arretiert.

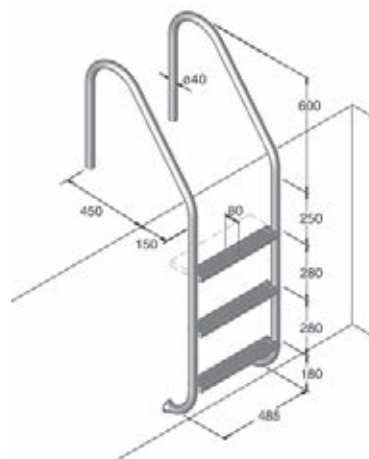
Beschreibung	Art.-Nr.	€ inkl. MwSt
3-stufig, ab 1060 mm Beckentiefe	340510 D	910,00
4-stufig, ab 1340 mm Beckentiefe	340529 D	1.035,00



„MARINA VARIO V4A“

Eine formschöne Leiter, ideal, wenn am Beckenrand etwas mehr Platz vorhanden ist (450 mm hintere Ausladung). Edelstahl-Holm 40 mm, poliert mit Niro-Stufen, 80 mm Auftritttiefe, senkrechter Stufenabstand 250/280 mm, Breite 485 mm, Ausladung hinter Beckenkante 450 mm, Holmhöhe über dem Beckenrand 600 mm. Ein Montageset mit einzubetonierenden Einbauhalterungen oder für Flanschmontage ist nach Wahl zusätzlich zu bestellen.

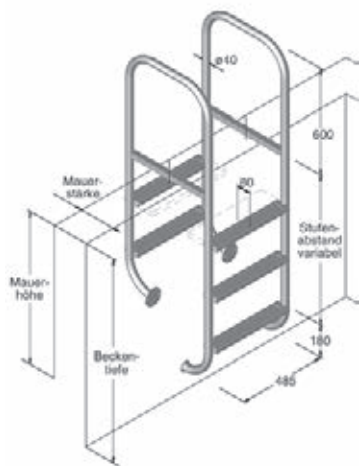
Beschreibung	Art.-Nr.	€ inkl. MwSt
3-stufig, ab 1060 mm Beckentiefe	340563 D	640,00
4-stufig, ab 1340 mm Beckentiefe	340564 D	755,00
5-stufig, ab 1620 mm Beckentiefe	340565 E	880,00



„TINA – DOPPELSEITIG V4A“

Diese Leiter ist für Tauchbecken etc. geeignet. Die Befestigung erfolgt auf der Mauerkrone und mit Flansch an der Beckenaußenseite. Edelstahl-Holm 40 mm, poliert mit Niro-Stufen 80 mm Auftritttiefe, senkrechter Stufenabstand variabel. Breite 485 mm, Holmhöhe über dem Beckenrand 600 mm. Standardpreis gilt für max. 300 mm Mauerstärke.

Beschreibung	Art.-Nr.	€ inkl. MwSt
Für Leiter mit insgesamt 4 Stufen	341126 E	1.745,00
Mehrpreis für jede weitere Stufe	341139 E	152,00
Mehrpreis für mehr als 300 mm Mauerstärke	341137 E	275,00

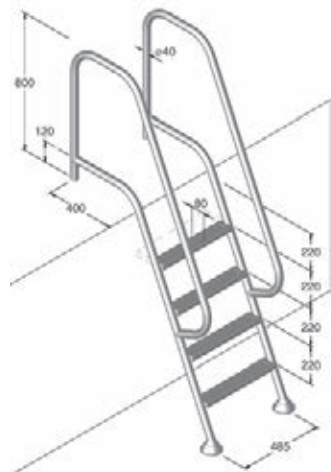


„FLORIDA VARIO V4A“

Diese Leiter ist für Tauchbecken etc. geeignet. Die Befestigung erfolgt auf der Mauerkrone und mit Flansch an der Beckenaußenseite. Edelstahl-Holm 40 mm, poliert mit Niro-Stufen 80 mm Auftritttiefe, senkrechter Stufenabstand variabel. Breite 485 mm, Holmhöhe über dem Beckenrand 600 mm. Standardpreis gilt für max. 300 mm Mauerstärke.

Beschreibung	Art.-Nr.	€ inkl. MwSt
4-stufig, bis 1.280 mm Tiefe, 600 mm Ausl.	341142 E	2.060,00
5-stufig, bis 1.500 mm Tiefe, 700 mm Ausl.	341150 E	2.310,00
6-stufig, bis 1.720 mm Tiefe, 800 mm Ausl.	341169 E	2.475,00

Achtung: Sonderanfertigung, bitte genaue Beckentiefe angeben.



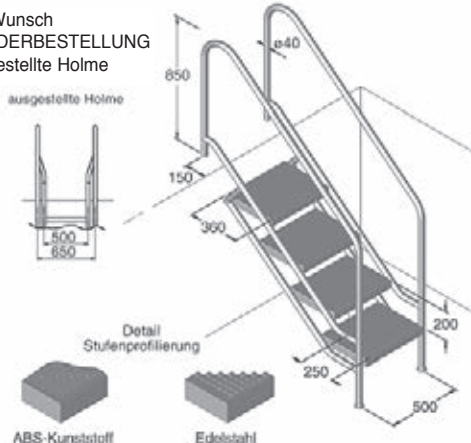
„MIAMI VARIO V4A“

Edelstahl-Holm 40 mm, poliert mit ABS-Stufen 360 mm Auftritttiefe, senkrechter Stufenabstand 200 mm, Breite 500 mm, Ausladung hinter Beckenkante 150 mm, Holmhöhe über dem Beckenrand 850 mm. Treppenschräge 38°. Ein Montageset mit einzubetonierenden Einbauhalterungen oder für Flanschmontage ist nach Wahl zusätzlich zu bestellen.

Beschreibung	Art.-Nr.	€ inkl. MwSt
5-stufig, bis 1.399 mm Tiefe, 1.338 mm Ausl.	341192 E	3.250,00
6-stufig, bis 1.599 mm Tiefe, 1.588 mm Ausl.	341193 E	3.615,00
7-stufig, bis 1.799 mm Tiefe, 1.838 mm Ausl.	341194 E	3.980,00
Mehrpreis für Niro-Riffelblechstufe, je Stufe	341197 E	540,00

Achtung: Sonderanfertigung, bitte genaue Beckentiefe angeben.

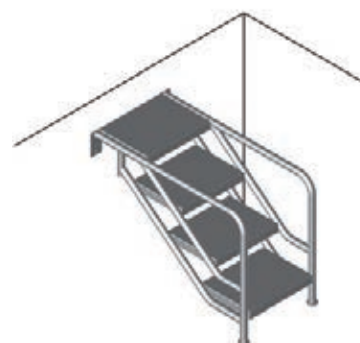
Auf Wunsch
SONDERBESTELLUNG
ausgestellte Holme



„MIAMI-VARIO“ V4A, NUR UNTERTEIL

Edelstahl-Holm 40 mm, poliert mit ABS-Stufen, 360 mm Auftritttiefe, senkrechter Stufenabstand 200 mm, ansonsten wie vor. Mit Flanschmontage gegen die senkrechte Beckenwand. Handlauf beidseitig, unter dem Wasserspiegel endend. Ideal für Becken mit Rollabdeckungen. Sinnvoll ist die Montage von Griffbögen.

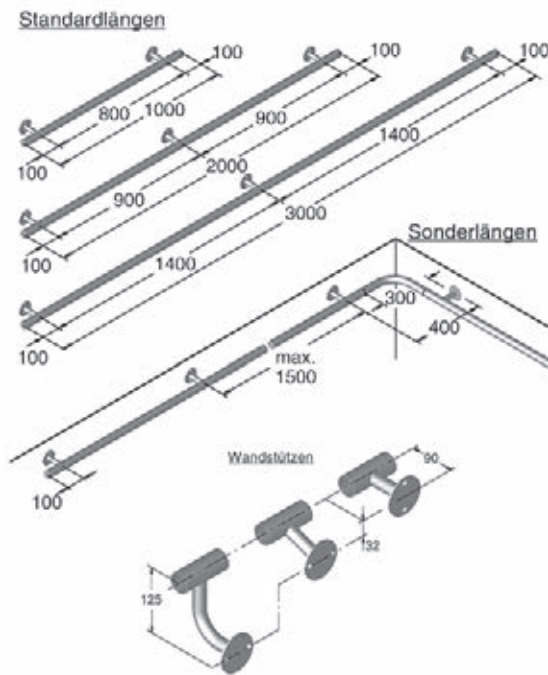
Beschreibung	Art.-Nr.	€ inkl. MwSt
4-stufig, bis 1.199 mm Beckentiefe	341214 E	2.940,00
5-stufig, bis 1.399 mm Beckentiefe	341215 E	3.300,00
6-stufig, bis 1.599 mm Beckentiefe	341216 E	3.680,00
Mehrpreis für Niro-Riffelblech-Stufe, je Stufe	341197 E	540,00



EDELSTAHL-HALTESTANGEN V4A

Aus poliertem Rohr 40 mm, Stützen 25 mm, Wandabstand 90 mm, seitliche Überstände 100 mm.

Beschreibung	Art.-Nr.	€ inkl. MwSt
100 cm lang mit 2 Stützen	341810 D	225,00
200 cm lang mit 3 Stützen	341820 D	360,00
300 cm lang mit 3 Stützen	341830 D	445,00

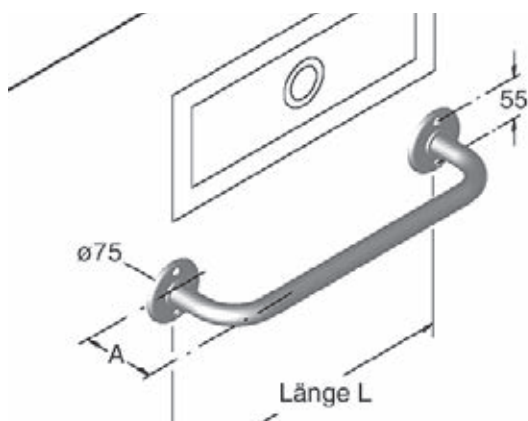


HALTESTANGEN-SONDERANFERTIGUNGEN Ø 30 ODER Ø 40

Natürlich auch als Sonderanfertigung nach Maß mit verschiedenen Wandstützen erhältlich.

Bei Rollabdeckungen empfehlen wir schräge oder gebogene Wandstützen. Richtpreise gelten ab 400 cm Gesamtlänge.

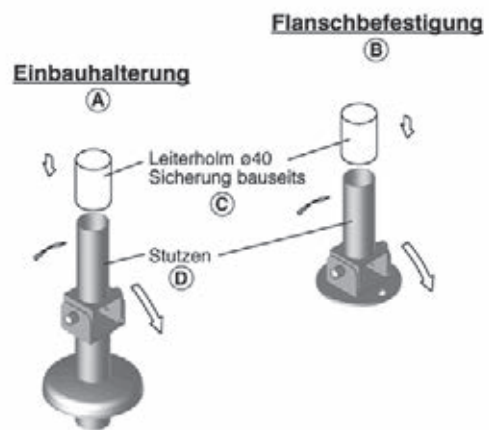
Beschreibung	Art.-Nr.	€ inkl. MwSt
Mit geraden Stützen je 10 cm Länge	341842 D	21,00
Mit schrägen Stützen je 10 cm Länge	341844 D	24,00
Mit gebogenen Stützen je 10 cm Länge	341846 D	26,00
Edelstahl-Eckbogen 90 Grad, 300 mm Schenkel	341850 D	130,00



EDELSTAHL-KIPPGELENKE FÜR 40-mm-HOLM

Verwandelt eine starr montierte Leiter in eine kippbare Leiter, z. B. bei nachträglicher Montage einer Rollabdeckung.

Beschreibung	Art.-Nr.	€ inkl. MwSt
Für vorhandene Einbauhülsen 1 Paar	340311 D	265,00
Mit Flanschbefestigung, 1 Paar	340314 D	305,00



EDELSTAHL-HALTEGRIFFE V4A

Mit Flanschbefestigung 75 mm, Lochkreis 55 mm, Wandabstand 95 bzw. 110 mm.

Beschreibung	Art.-Nr.	€ inkl. MwSt
300 mm Länge 25 mm Ø je Stück	342009 D	99,00
400 mm Länge 25 mm Ø je Stück	341991 D	110,00
500 mm Länge 35 mm Ø je Stück	341975 D	130,00

„VARIO MONTAGESET V4A“

Für fast alle Leitern.

Beschreibung	Art.-Nr.	€ inkl. MwSt
mit Einbauhalterungen, Klemmstützen und Rosetten	340307 D	78,00
mit Flanschbefestigung, Stützen und Rosetten, mit Kunststoff-Dübel S 10 und 6-Kant-Schrauben M 8 x 50	340309 D	145,00



EDELSTAHL-TREPPE – V4A „SWING“

EINSATZBEREICH

Private Schwimmbecken.
Für kleinere Hotelbäder mit Ausnahmegenehmigung oft möglich. (In öffentlichen Bädern ist nach DIN EN 13451-2 eine Treppenbreite von 1000 mm vorgeschrieben).

BESCHREIBUNG

Edelstahl V4A, poliert, Handlauf und Stufenholm \varnothing 40 mm
Gleitsichere profilierte Waffelblech-Stufen
Auftrittstiefe 360 mm
Freie Auftrittstiefe 250 mm
Senkrechter Stufenabstand 200 mm
Ausladung hinter Beckenkante ca. 350 mm
Handlaufhöhe über dem Beckenrand 850 mm
Treppenschräge 39°
Breite Mitte Holm 500 mm
Stufen und Stufenholme verschraubt.

BEFESTIGUNG

Vario-Montageset für Hülsen oder Flanschbefestigung müssen separat bestellt werden.

MONTAGETEILE

Sind im Lieferumfang enthalten.

BESTELLDATEN

Modellbezeichnung, Beckentiefe, Stufenzahl.

BEI BESONDERER BESTELLUNG

Größere Ausladung hinter Beckenkante.

Sehr elegante Treppe mit Stufen aus profiliertem Edelstahl-Waffelblech, ebenfalls V4A. Ohne Montageset.

Besteht dennoch der Wunsch diese Treppe einzusetzen, einfach weil eine 1.000 mm breite Treppe zu groß ist, bitte vorher mit dem Bauamt abklären.

Beschreibung		Art.-Nr.	€ inkl. MwSt
4-stufig für max. Beckentiefe von	1.199 mm	342050 E	3.590,00
5-stufig für max. Beckentiefe von	1.399 mm	342055 E	3.980,00
6-stufig für max. Beckentiefe von	1.599 mm	342057 E	4.290,00
Vario-Montage-Set	mit Einbauhalterungen, Klemmstützen und Rosetten	340307 D	78,00
	mit Flanschbefestigung	340309 D	145,00



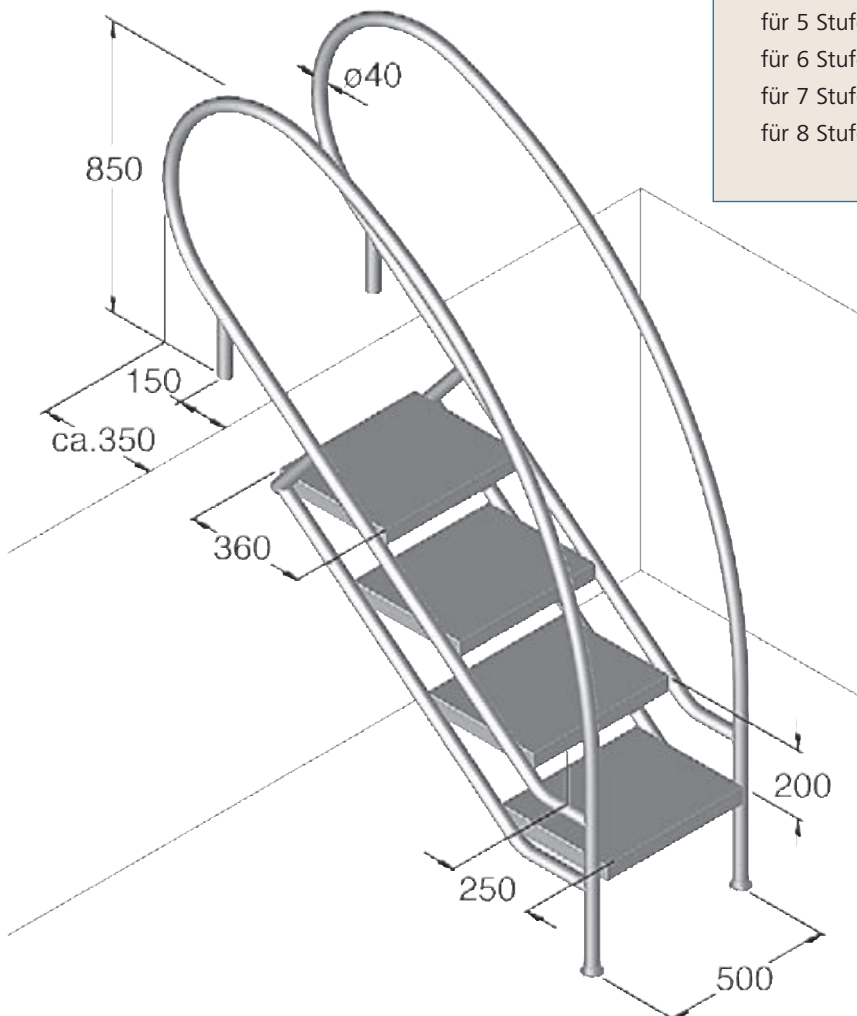
SWING

Maximale Beckentiefe

- für 4 Stufen 1.199 mm
- für 5 Stufen 1.399 mm
- für 6 Stufen 1.599 mm
- für 7 Stufen 1.799 mm
- für 8 Stufen 1.999 mm

Ausladung im Becken

- max.: 1.088 mm
- max.: 1.338 mm
- max.: 1.588 mm
- max.: 1.838 mm
- max.: 2.088 mm

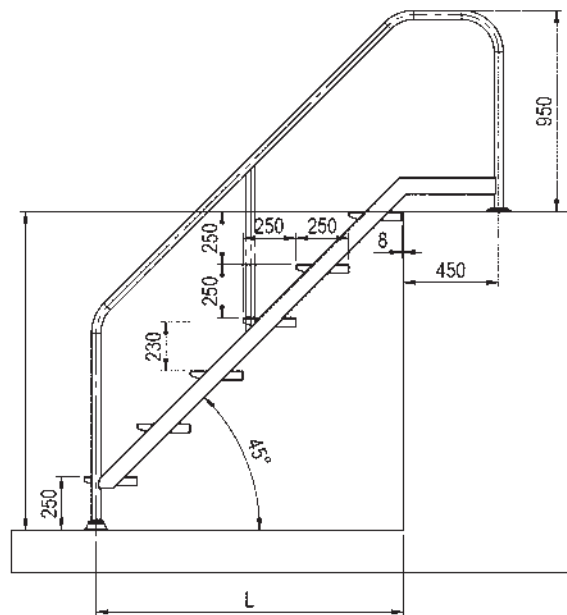
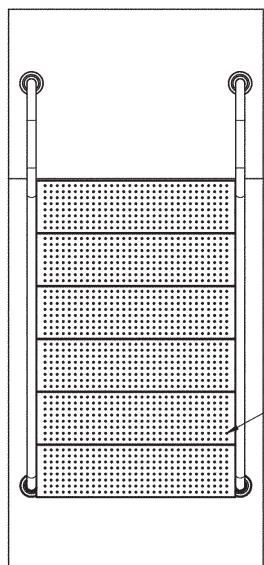
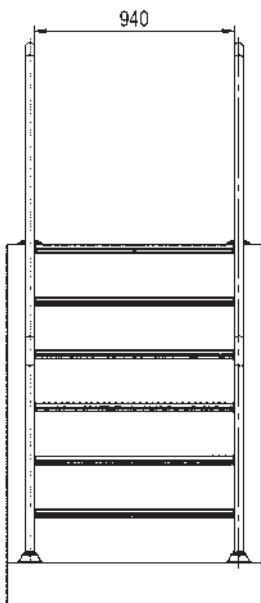
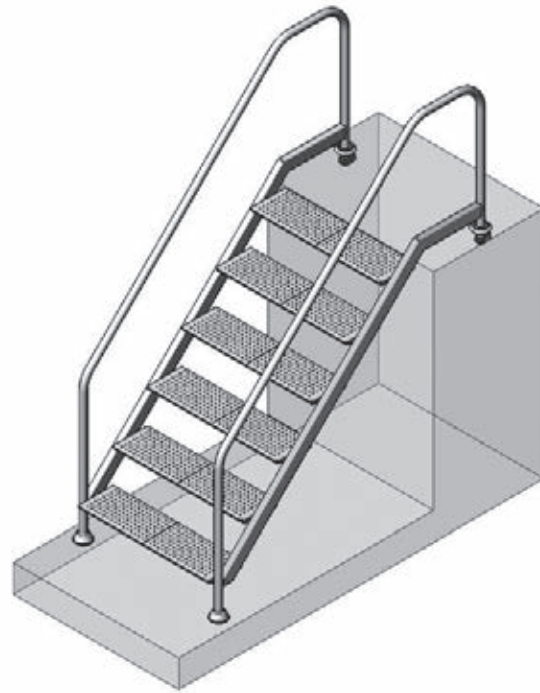


EDELSTAHL-TREPPE „COMTESSE“ NACH DIN EN 13451-2

Diese Treppe haben wir jetzt neu im Programm. Alle Maße und auch die Rutschfestigkeit entsprechen der neuen europäischen Norm EN 13451-2.

Ideal für Neubauten, wenn keine Treppe im Becken eingebaut wird, aber auch für Renovierungen. Das Erklimmen einer Leiter ist nicht lustig und je älter die Besitzer umso beschwerlicher.

Beschreibung		Art.-Nr.	€ inkl. MwSt
4-stufig für max. Beckentiefe von	1.199 mm	341207 E	3.045,00
5-stufig für max. Beckentiefe von	1.399 mm	341208 E	3.449,00
6-stufig für max. Beckentiefe von	1.599 mm	341209 E	3.855,00



EDELSTAHL-TREPPE – V4A „THERAPIE“

EINSATZBEREICH

Private, therapeutische und öffentliche Bäder (in öffentlichen Bädern ist nach DIN EN 13451-2 eine Treppenbreite von 1.000 mm vorgeschrieben.)

BESCHREIBUNG

Edelstahl V4A, poliert, Handlauf Ø 40 mm, Stufenholme 80 x 40 mm, gleitsicher profilierte Waffelblech-Stufen, Auftrittstiefe 250 mm, senkrechter Stufenabstand variabel, Ausladung hinter Beckenkante 400 mm, Holmhöhe über dem Beckenrand 950 mm, Treppenschräge 38°/41,5°/45°, ohne/mit Kniestrebe Ø 25 mm, Breite Mitte-Mitte Holm 650/800 oder 1000 mm, Stufen und Stufenholme verschraubt.

BEFESTIGUNG

Flanschmontageset inkl. Rosetten auf dem Beckenrand, im Becken Pufferauflage.

MONTAGETEILE

Sind im Lieferumfang enthalten.

BESTELLDATEN

Modellbezeichnung, Beckentiefe, Stufenzahl, Treppenbreite.

BEI BESONDERER BESTELLUNG

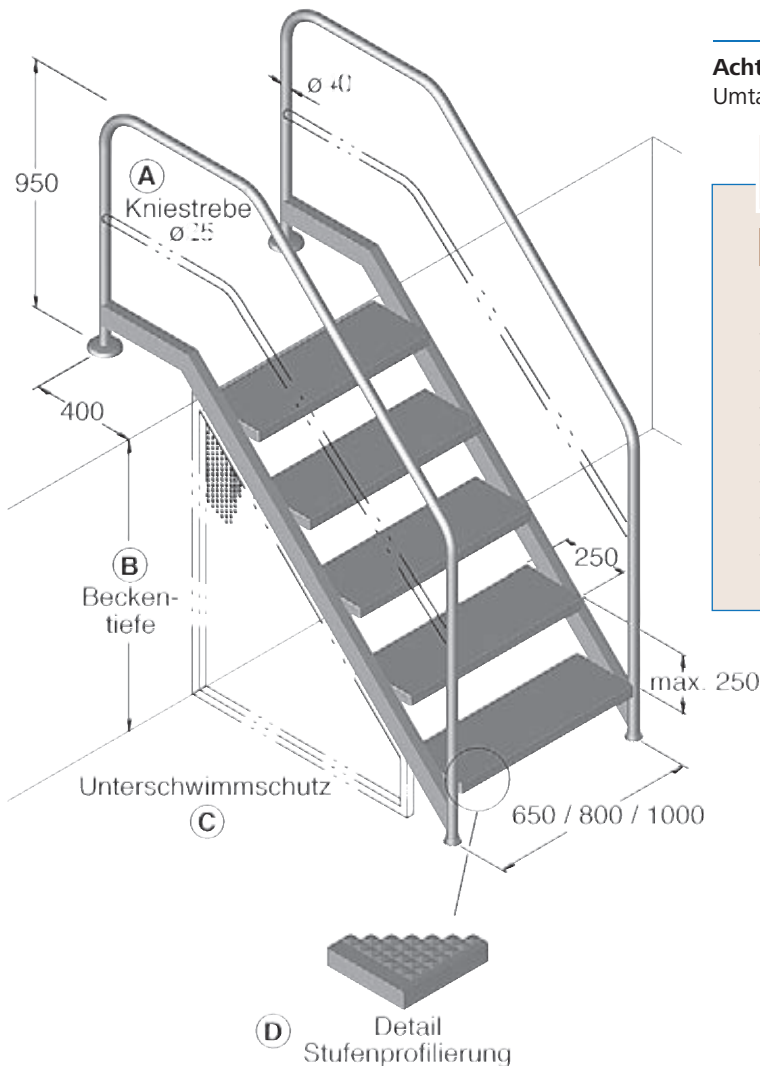
- Montage in Einbauhalterungen
- Kniestrebe
- Handlauf einseitig
- abweichende Ausladung hinter Beckenkante
- abweichende Treppenschrägen
- Unterschwimmschutz

Handlauf 40 mm, Stufenholm 80 x 40 mm aus sehr stabilem Rechteckrohr, poliert, mit profilierten Waffelblechstufen, Flanschmontage am Beckenrand im Becken Pufferauflage.

Auftrittsfläche: 250 mm
 senkrechter Stufenabstand max.: 250 mm
 Ausladung hinter Beckenkante: 400 mm
 Holmhöhe: 950 mm
 Beckenschräge: 45°

Beschreibung	Art.-Nr.	€ inkl. MwSt
650 mm breit	342017 F	6.160,00
5-stufig, bis 1.150 mm Tiefe		
800 mm breit	342025 F	6.475,00
1.000 mm breit	342033 F	6.625,00
650 mm breit	342114 F	680,00
Mehrpreis je Stufe		
800 mm breit	342122 F	815,00
1.000 mm breit	342130 F	955,00

Achtung: Sonderanfertigung ca. 3 Wochen Lieferzeit. Umtausch ist nicht möglich.



i

THERAPIE

Maximale Beckentiefe	Ausladung im Becken
für 3 Stufen 690 mm	max. 738 mm
für 4 Stufen 920 mm	max. 988 mm
für 5 Stufen 1.150 mm	max. 1.238 mm
für 6 Stufen 1.380 mm	max. 1.488 mm
für 7 Stufen 1.610 mm	max. 1.738 mm
für 8 Stufen 1.840 mm	max. 1.988 mm
für 9 Stufen 2.070 mm	max. 2.238 mm

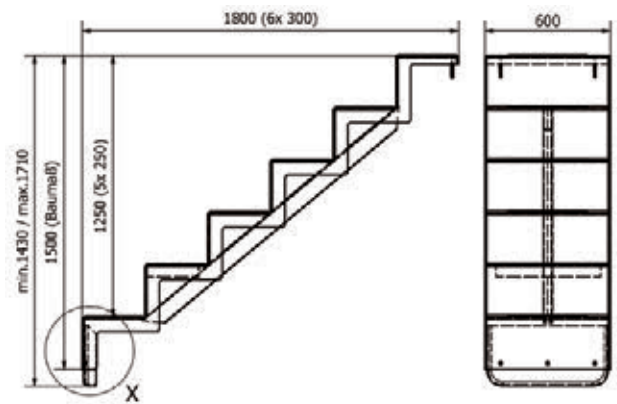
REKU TREPPE „ELEGANZ“

Diese elegante Treppe eignet sich hervorragend zum nachträglichen Einbau. Die Treppe steht ohne Befestigung auf dem Beckenboden. Die Befestigung erfolgt mittels 2 Bolzen oben auf dem Beckenrand. Daher ist sie für alle Pooltypen geeignet, ob Folie, Beton mit Fliese, Edelstahl oder Kunststoff. Die Eleganz ist 5-stufig mit Plattform. Zur Anpassung an die Beckentiefe dient ein justierbarer Fuß am unteren Ende der Treppe.

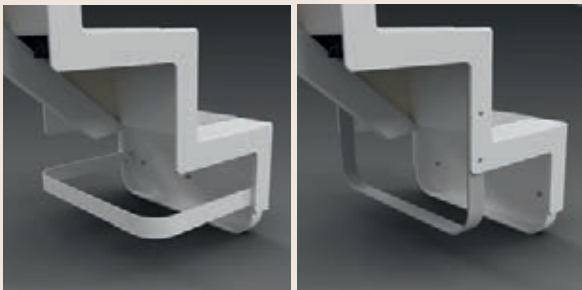


Modell Eleganz	Art.-Nr.	€ inkl. MwSt
Weiß mit blauen Stufen	000856 E	1.875,00
Meerblau oder sand mit weißen Stufen	000857 E	1.949,00
Azurblau, silbergrau oder granit mit weißen Stufen	000858 E	2.065,00

Frachtkosten und Lieferzeit auf Anfrage.



Im Lieferumfang enthalten ist der „Anfahr-Bügel“. Haben Sie einen automatischen Reinigungsroboter, bitte unbedingt montieren, egal ob waagrecht oder senkrecht, um zu verhindern, dass sich der Sauger unter der Treppe verkantet.



Waagrechtlicher Aufbau

Senkrechter Aufbau



EDELST. KASTENBRAUSE „NIAGARA“

Auch für den öffentlichen Einsatz geeignet, mit viereckigem Gehäuse und abnehmbarer Rückwand, Bodenflansch 140 x 220 mm.

Beschreibung	Art.-Nr.	€ inkl.MwSt
mit Kaltwasser und Entnahmehahn	341762 F	2.160,00
mit Mischbatterie und Entnahmehahn	341770 F	2.545,00
mit Kaltwasser-Selbstschluss-Ventil und Entnahmehahn	341711 F	2.799,00



EDELST. KASTENBRAUSE „ATLANTIS“

Auch für den öffentlichen Einsatz geeignet, mit viereckigem Gehäuse und abnehmbarer Rückwand, Bodenflansch 140 x 220 mm.

Beschreibung	Art.-Nr.	€ inkl.MwSt
mit Kaltwasser und Entnahmehahn	341775 F	2.865,00
mit Mischbatterie und Entnahmehahn	341776 F	3.590,00
mit Kaltwasser-Selbstschluss-Ventil und Entnahmehahn	341777 F	3.590,00





WÄRME

Es gibt Leute, die fühlen sich erst wohl, wenn sie mittels eines Eispickels ein Loch in die zugefrorene Eisdecke schlagen können, um dann ein so richtig erfrischendes Bad zu nehmen. Viel häufiger ist jedoch der Wunsch, in warmem Wasser zu baden. Ob „warm“ nun 22 oder 28 °C heißt, ist individuell unterschiedlich. Welche Möglichkeiten gibt es, um dies zu erreichen?

SOLARKOLLEKTOREN

Diese Kunststoffplatten oder -matten werden auf dem Flach- oder auch Giebeldach montiert. Die Filterpumpe drückt das Wasser durch die Kollektoren und es erwärmt sich. Scheint die Sonne nicht, schaltet sich entweder die Filterpumpe ab oder ein elektrisch betriebenes Dreivegeventil stellt sich so ein, dass das Beckenwasser nicht weiter durch den Kollektor fließt, sondern gleich wieder ins Schwimmbecken. Eine preiswerte und energiesparende Lösung.

WÄRMEPUMPE

Vor einigen Jahren waren Wärmepumpen noch recht teuer, heute sind diese gut bezahlbar. Eine Wärmepumpe arbeitet wie ein Kühlschrank. Es wird Luft angesaugt, diese abgekühlt, die gewonnene Wärme wird über den Titan-Wärmetauscher an das Beckenwasser weitergegeben.

WÄRMETAUSCHER

Wollen Sie von der Sonne unabhängig sein, wählen Sie einen PWW-Heizer. PWW steht für Pumpe-Warm-Wasser. Es ist also ein Wärmetauscher, der an die vorhandene Hausheizung angeschlossen wird. Das Heizungswasser fließt auf der einen Seite durch eine Schlange, das Schwimmbadwasser fließt um diese Schlange herum und erwärmt sich. Die Temperatur wird elektronisch gemessen, und der Tauscher schaltet sich automatisch ab, wenn die gewünschte Temperatur erreicht ist. Eine recht preiswerte Standardlösung. Bei Hallenbädern auf jeden Fall erforderlich.

ELEKTROHEIZER

Eine Lösung zur Beheizung von sehr kleinen Becken, wie Whirlpools etc. Nur dann zu empfehlen, wenn es keine andere Lösung gibt.

Die Anschaffung ist recht preiswert, die Verbrauchskosten sind dafür allerdings recht hoch. Nur bedingt umweltschonend.

Achtung

TEMPERATUREN:

Die Haltbarkeit von vielen Kunststoff-Produkten steht in einem direkten Verhältnis zu den Wassertemperaturen. PVC-Folien, PE-Solarplanen, aber auch Polyester-Becken altern bei Temperaturen von über 28 °C deutlich schneller, teilweise erlischt auch die Garantie-Zusage.

EDELST.-KOMPAKTTAUSCHER „SUPER“

Komplett mit Pool-Consulting Schaltkasten 230 Volt mit digitaler Temperaturanzeige, 3-stellig mit einer Nachkommastelle, einstellbar von 10 bis 40 °C, mit zusätzlich eingebauter Solarregelung. Einschließlich regelbarer Heizungspumpe, heizungsseitig Kugelventile und Thermometer für Vor- und Rücklauf und Metall-Flexrohren. Mit Halterung für Wandmontage. Anschlüsse: Heizungsseitig ¾"-Innengewinde, schwimmbadseitig 50 mm Schlauchstutzen und 1½"-Innengewinde.



Leistung:	Art.-Nr.	€ inkl.MwSt
40 kW bzw. 28 kW bei 60/40°C	230 Volt 273150 C	1.990,00
70 kW bzw. 31 kW bei 60/40°C	230 Volt 273151 C	2.420,00
104 kW bzw. 55 kW bei 60/40°C	230 Volt 273153 C	2.580,00

MEHRPREIS TITAN-TAUSCHER

Alle Kompaktauscher 230 und 400 Volt sind auch gegen Mehrpreis mit dem unten beschriebenen Titan-Tauscher lieferbar.

Mehrpreise: Titan-Tauscher statt Edelstahl-Tauscher

Leistung:	Art.-Nr.	€ inkl.MwSt
40 kW	273190 C	490,00
70 kW	273191 C	730,00

KUNSTSTOFF-V4A-TAUSCHER

Ein Tauscher der neuesten Generation. Unter dem Aspekt der ständigen Metallverteerung, eine interessante Alternative und eine Technologie mit Zukunft. Die Tauscher sind mit PVC-Verschraubungen 50 mm ausgerüstet und gestatten so das direkte Verkleben mit dem entsprechenden PVC-U-Rohr. Badewasserseitig aus glasfaserverstärktem Kunststoff – max.: 4 bar. Heizungsseitig V4A-Innenleben. max.: 5 bar. Maximale Temperaturbelastung des Tauschers: 100 °C.



Leistung:	Art.-Nr.	€ inkl.MwSt
40 kW bei 60 °C Temperaturdiff. Länge ü.A. 359 mm	236001 C	460,00
70 kW, 534 mm	236007 C	625,00

KUNSTSTOFF-TITAN-TAUSCHER

Dieser Tauscher nimmt auch hohe Chlorid-Werte nicht übel. Ein idealer Tauscher in Verbindung mit einer Mess- und Regeltechnik oder bei dem Einsatz einer Salz-Elektrolyse. Die Tauscher sind mit PVC-Verschraubungen 50 mm ausgerüstet und gestatten so das direkte Verkleben mit dem entsprechenden PVC-U-Rohr. Badewasserseitig aus glasfaserverstärktem Kunststoff Gehäuse, max.: 4 bar. Heizungsseitig mit Titan-Innenleben. Max.: 5 bar. Maximale Temperaturbelastung des Tauschers: 100 °C.



Leistung:	Art.-Nr.	€ inkl.MwSt
40 kW bei 60 °C Temperaturdiff. Länge ü.A. 359 mm	236011 C	945,00
70 kW, 534 mm Länge	236017 C	1.355,00

HEIZUNGSPUMPE 1" – 230 VOLT

Regelbare Heizungspumpe für Tauscher mit 2 Verschraubungen 1"

Leistung:	Art.-Nr.	€ inkl.MwSt
40 kW bei 60 °C Temperaturdiff. Länge ü.A. 359 mm	273228 C	275,00

MAGNETVENTILE ¾" – 230 VOLT

Für den Heizungsbetrieb, arbeitet auch bei geringem Vordruck.



Leistung:	Art.-Nr.	€ inkl.MwSt
	273511 C	395,00

EDELSTAHL-TAUSCHER

Alle Angaben gelten für eine Heizungstemperatur von 90/70 °C, bzw. für 60/40 °C. Die Tauscher verfügen über eine Tauchhülse für elektrische Thermofühler. Die Tauscher bis HWT 93 verfügen über eine Heizspirale, ab HWT 122 sind zwei Spiralen eingebaut.

Material: V4A – hochglanzpoliert
 Betriebsdruck: Heizungsseitig 10 bar
 Badewasserseitig 3 bar

kW	mm Ø	mm L.	Typ	Wasser	Heizung	Art.-Nr.	€ inkl.MwSt
30 bzw. 20	125	325	QWT 30	1 1/2" IG	3/4" AG	272830 C	465,00
40 bzw. 28	125	385	D-HWT 35	1 1/2" IG	3/4" AG	272833 C	465,00
75 bzw. 31	125	680	D-HWT 65	1 1/2" IG	1" AG	272841 C	815,00
105 bzw. 55	160	780	D-HWT 93	2" IG	1" AG	272868 C	1.150,00
140 bzw. 70	160	1.050	D-HWT 122	2" IG	4 x 1" AG	272876 C	1.630,00
209 bzw. 110	160	1.370	D-HWT 182	2" IG	4 x 1" AG	272884 C	1.995,00

TITAN-TAUSCHER

Gehäuse aus Titan mit zwei Außengewinden 1 1/2" bzw. 2". Ebenfalls mit Titan-Heizspirale. Ideal für alle Schwimmbecken mit automatischer Dosieranlage und zur Wasserpflege mittels einer Elektrolyse-Anlage.

kW	mm Ø	mm L.	Typ	Wasser	Heizung	Art.-Nr.	€ inkl.MwSt
40 bzw. 28	125	385	D-TWT 35	1 1/2" AG	3/4" AG	272950 C	1.045,00
75 bzw. 31	125	680	D-TWT 65	1 1/2" AG	1 1/2" AG	272955 C	1.655,00
105 bzw. 55	160	780	D-TWT 93	2" AG	1" AG	272960 C	1.425,00

EDELSTAHL-HEIZUNGS-SOLAR-TAUSCHER

Tauscher mit zwei unabhängigen V4A Heizspiralen.

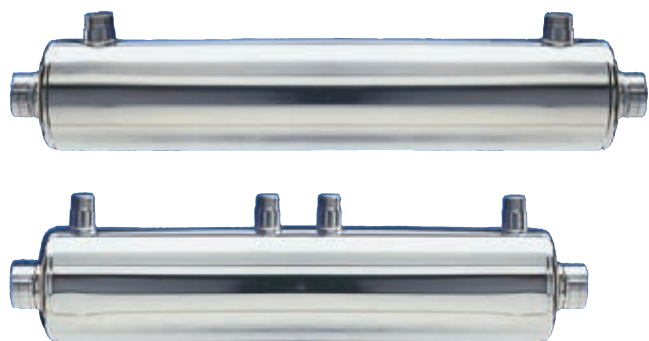
kW	mm Ø	mm L.	Typ	Wasser	Heizung	Art.-Nr.	€ inkl.MwSt
35 bzw.9 kW	125	605	D-SHWT 9/35	1 1/2" IG	3/4" AG	273058 C	815,00

EDELSTAHL-HALTERUNG

Edelstahl-Halterung für WT mit 125 mm Durchmesser.

Art.-Nr. € inkl.MwSt

273080 A 75,00



TYP TYPE	kcal x 1000 kcal x 1000	Leistung in kW Capacity in kW		Mindest Pumpenleistung Heizung Pump capacity heating m³/h	Verlust Heizung Loss heating bar	Mindest Pumpenleistung Badewasser Pump capacity s. pool water m³/h	Verlust Badewasser Loss s. pool water bar
		90°	60°				
D-HWT	35	42	24	2	0,18	10	0,10
D-HWT	65	76	43	3	0,15	12	0,22
D-HWT	93	105	60	5	0,40	15	0,22
D-HWT	122	140	80	2x3	0,25	20	0,60
D-HWT	182	209	119	2x5	0,30	25	1,00
D-TWT	35	42	24	3	0,20	12	0,10
D-TWT	65	76	43	4	0,20	15	0,18
D-SHWT	9/35	40° Solar 10	90° Heizung 42	2	0,18	10	0,10



first class

B&F WÄRMEPUMPE

Um ein Schwimmbecken von April bis Oktober benutzen zu können, benötigt man drei Dinge:

- Eine Solarabdeckung
- Eine Solaranlage
- Eine Wärmepumpe für die Zeiten, wo die Sonne nicht scheint

Die Wärmepumpe hat je nach Außentemperatur einen Wirkungsgrad zwischen 4,5 bis 7. D.h. aus 1 kW Strom werden bis zu 7,0 kW Heizenergie erzeugt. Mit effizienter EEV-Technik. Ergebnis: Weitere Leistungssteigerung zwischen 15 + 20 %.

Nachstehend weitere Einzelheiten:

- Arbeitet ab 0 °C
- Kältemittel R410a
- LED-Anzeigen der jeweiligen Funktionen
- Titan-Wärmetauscher
- Entspricht Europäischem Standard EN 14511:2011 und EN 12102-2008
- TÜV und CE Zeichen

Modell	WP 5	WP 7	WP 10	WP 12
Technik	EEV	EEV	EEV	EEV
Leistungsdaten bei: Luft 15 °C und Wasser 26 °C (EN 14511-2011)				
Heizleistung – kW	4,8	6,6	9,9	11,4
Wirkungsfaktor	4,52	4,64	4,78	4,68
Energieklasse	B	B	B	B
Leistungsdaten bei: Luft 26 °C und Wasser 26 °C (EN 14511-2011)				
Heizleistung	7,5	10	13,5	17,5
Wirkungsfaktor	6,7	6,6	7	6,7
Leistungsaufnahme, kW	1,1	1,4	2,1	2,4
Anschluss	220 – 240 V	221 – 240 V	222 – 240 V	223 – 240 V
Ampere	5	6,5	9,5	11,4
Temperaturbereich °C	0 – 43	0 – 43	0 – 43	0 – 43
Beckenvolumen, abgedeckt, m ³	0 – 35	30 – 50	40 – 75	60 – 90
mindest Pumpenleistung m ³ /h	3 – 4	4 – 6	5 – 7	7 – 9
Geräusch (dB/A)	61,1	61,8	65,7	68,4
Geräusch (dB/A), 10 Meter	33,2	33,9	37,8	40,5
Material Tauscher	Titan + PVC	Titan + PVC	Titan + PVC	Titan + PVC
Wasser-Anschluss	50 mm	50 mm	50 mm	50 mm
B-T-H, mm	800x340x558	960 x 340 x 658	960 x 420 x 658	960 x 420 x 758
Netto/Brutto kg	40/47	50/59	68/77	78/88
Art.-Nr:	550010 D	550011 D	550013 D	550015 D
€ inkl. MwSt.	1.595,00	1.995,00	2.795,00	3.395,00

WÄRME

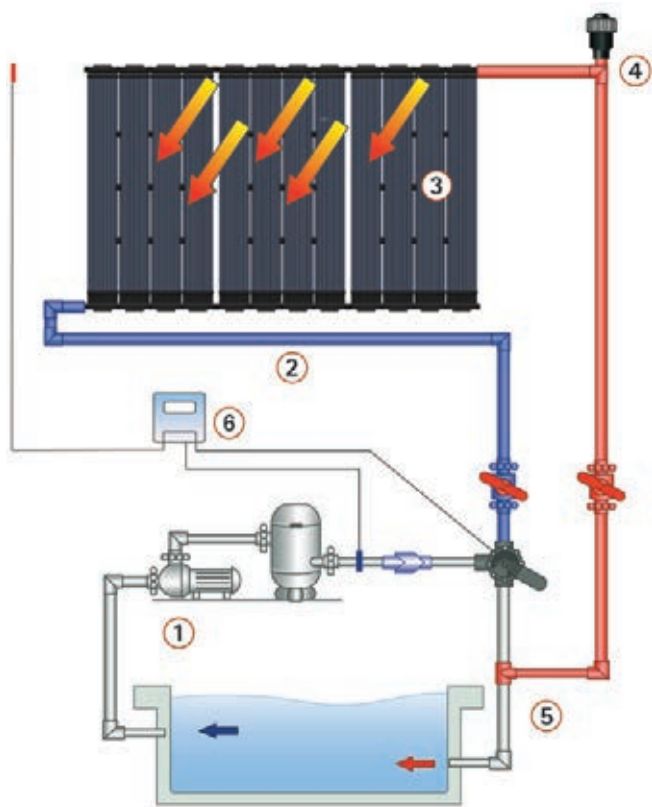
B&F

DAS B&F-LABEL

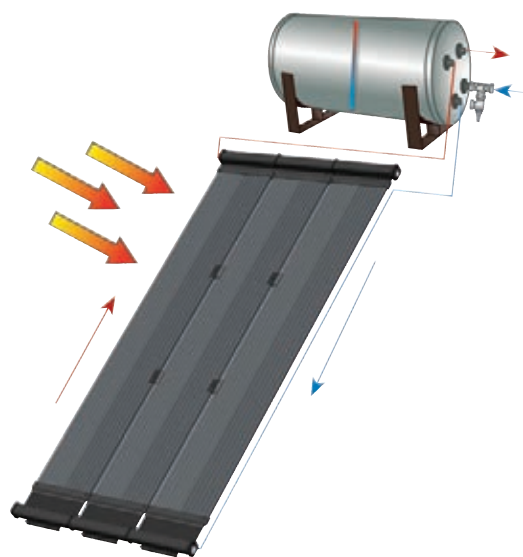
Das B&F-Label steht für Produkte von deren Qualität wir überzeugt sind.

Bei den B&F-Wärmepumpen stimmen die Leistungsdaten und das Design und das bei einem sehr guten Preis-Leistungsverhältnis.





- 1 Schwimmbad-Filter mit Pumpe
- 2 Vorlauf in den Kollektor
- 3 Kollektor
- 4 Belüftungsventil
- 5 Rücklauf vom Kollektor
- 6 Solarregler mit Motor-Kugelventil



Beckengröße	Anzahl Kollektoren	Fläche	Schellen	Muffen	Kappen	Ablassventil
4 x 6 m	4	11,1 m ²	10	2	2	1
4 x 7 m	5	13,8 m ²	12	2	2	1
4 x 8 m	6	16,6 m ²	14	2	2	1
9 x 4 m	7	19,4 m ²	16	2	2	1
9 x 4,5 m	8	19,4 m ²	16	2	2	1
10 x 5 m	8	22,2 m ²	18	2	2	1

„ECO SPARK TM 30“

ist ein Produkt des weltweit marktführenden Anbieters für Solarkollektoren mit über 20 Jahren Erfahrung. Neu an diesem Kollektor ist der quadratische Verteiler und die im unteren Bereich angeschweißte Platte. Ein Abscheren der eigentlichen Kollektor-Platte ist kaum möglich. Daher ist eine gute Montage gegeben und eine nur geringe Windanfälligkeit.

Schwimmbad-Kollektoren aus UV-schutzbehandeltem Polyäthylen, dieser Werkstoff ist im höchstem Maße hitze- und verwitterungsbeständig. Die große Absorberfläche der Kollektoren erwärmt das Schwimmbadwasser sogar bei mittleren Temperaturen. Polyäthylen ist beständig gegen herkömmliche Wasserpflegemittel.

Zusätzlich ist der Kollektor in eine Polykarbonat-Konstruktion eingebettet. Nach dem Prinzip eines Treibhauses ergibt es auch bei viel Wind oder trübem Wetter noch sehr gute Werte. Durch die sehr glatte Oberfläche wird der Kollektor bei Regen sehr schnell von Verschmutzungen gereinigt.

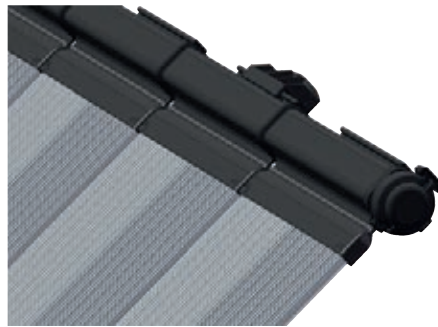
Die Kollektoren müssen vor Winterbeginn entleert werden.

Aufgrund der erhöhten Leistung eignet sich dieser Kollektor auch für die Brauchwasser-Erwärmung.

Zertifiziert nach NSF-61 und DVGW-W270, ebenso nach Swiss-Standard Ksv-817041.

ECO-SPARK TM-KOLLEKTOR 2,31 X 1,20 m

(Lieferung nur im 3er Set),
Preis je Stück



Beschreibung	Art.-Nr.	€ inkl.MwSt
Größe: 2,31 x 1,20 m Kollektor-Fläche: 2,77 m ² Gesamtstärke: 6,22 cm Kapillarröhrchen: 156 Wassermenge je Kollektor: 9,0 l Gesamtgewicht: 22,1 kg Maximaler Druck: 4,0 bar bei 60 °C Max. Anzahl von Kollektoren in einer Reihe: 8 Stück Ausrichtung: Süd oder Südwest	281320 D	495,00

KLEBEMUFFE 50 mm



Beschreibung	Art.-Nr.	€ inkl.MwSt
Klebemuffe 50 mm	281308 D	10,00

FLACHE ENDKAPPE



Beschreibung	Art.-Nr.	€ inkl.MwSt
Flache Endkappe	281306 D	10,00

KROKODIL-HALTERUNG FÜR DACHMONTAGE



Beschreibung	Art.-Nr.	€ inkl.MwSt
Krokodil-Halterung für Dachmontage	281307 D	11,00

ABLASSVENTIL



Beschreibung	Art.-Nr.	€ inkl.MwSt
Ablassventil	281309 D	34,00

BEFESTIGUNGSSCHELLE



Beschreibung	Art.-Nr.	€ inkl.MwSt
Befestigungsschelle	281305 D	10,00



KOMPLETT-ANGEBOT

Ausreichend für eine 25 m² große, unbedeckte Beckenfläche, bzw. 40 m² abgedeckt. Bestehend aus: 6 Kollektoren BK 370, 14 Verbinder, 1 Endstopfen, 1 Gewindenippel, 1 Be- und Entlüfter, 50 m Polyband und 30 Doppelösen

Komplettes Set	280400 D	€ 2.495,00
Frachtkosten	280404 O	€ 175,00

TECHNISCHE DETAILS

Typ	BK 370	BK 370 R*	BK 250	BK 250 R*
Fläche (m ²)	3,7	3,7	2,5	2,5
Gewicht o. Wasser (kg)	9	17	7	12
Gewicht m. Wasser (kg)	19	27	13	18
Betriebsdruck (bar) max.	1,5	1,5	1,5	1,5
Temperatur (°C) max.	70	70	70	70
Förderstrom (l/h)	1000	1000	750	750
Sammelrohre mit Tüllenanschluss (DN)	50	50	50	50
Durchflusswiderstand (m) bei 4 Kollektoren	0,14	0,14	0,14	0,14
Durchflusswiderstand (m) bei 6 Kollektoren	0,4	0,4	0,4	0,4
Durchflusswiderstand (m) bei 8 Kollektoren	0,9	0,9	0,9	0,9
Durchflusswiderstand (m) bei 10 Kollektoren	1,7	1,7	1,7	1,7

* mit Rahmen

SCHWIMMBAD-KOLLEKTOR BK 370

Beschreibung	Art.-Nr.	€ inkl.MwSt
= 3,7 m ² Fläche, 1.310 mm breit, 3.080 mm lang, 50 mm Schlauchanschluss	280410 D	384,00
Alu-Rahmen für dito, natur	280437 D	240,00

SCHWIMMBAD-KOLLEKTOR BK 250

Beschreibung	Art.-Nr.	€ inkl.MwSt
= 2,5 m ² Fläche, 1.310 mm breit, 2.080 mm lang, 50 mm Schlauchanschluss	280453 D	333,00
Alu-Rahmen für dito, natur	280488 D	207,00

Alle Kollektoren sind in Kartons mit je 3 bzw. 6 Stück verpackt. Der Versand von einzelnen Kollektoren ist möglich.

ZUBEHÖR FÜR KOLLEKTOREN:

Beschreibung	Art.-Nr.	€ inkl.MwSt
1 Gi-Kollektorverbinder 50 mm mit 2 Schlauchschellen	280534 D	10,00
2 Polyester-Band 50-m-Rolle	280607 D	45,00
3 Kunststoff-Doppelöse	280615 D	1,10
4 Endstopfen mit 50-mm-Stutzen	280550 D	4,90
5 Winkel für Be- und Entlüftung, mit 50-mm-Stutzen	280666 D	35,00
6 Be- und Entlüfter R3/8"	280631 D	26,00

SWIM-TEC BADEWASSER-THERMOSTAT AUCH FÜR SOLAR

einstellbar von + 5 – 40 °C. Steuert eine Heizungspumpe, eine separate Schwimmbad-Pumpe oder ein Motorventil 230 V, komplett mit Wasser- und Solarfühler.



Beschreibung	Art.-Nr.	€ inkl.MwSt
Regler mit Wasser- und Solarfühler	233150 D	262,00

SWIM-TEC SOLARCONTROL SC 3

Analoge Steuerung mit Temperatur-Differenzreglung über Wasser- und Solarfühler für Absorberbetrieb. Funktionen: Solar heizen und kühlen. Anschlussmöglichkeiten: Filterpumpe 230 Volt oder Motor-Kugelventil 24 V Leuchtdiodenanzeige für:



- Solar heizen
- Solar kühlen
- Temperatur erreicht
- Frostgefahr bei Temperaturen unter 5 Grad

Beschreibung	Art.-Nr.	€ inkl.MwSt
Komplettes Gerät mit Wasser + Solarfühler	280730 D	451,00

MOTORVENTIL

PVC-2-Wege-Motorventil 230 Volt, 50 mm Ø.



Beschreibung	Art.-Nr.	€ inkl.MwSt
Motorventil	230 V	732315 D 315,00
	24 V	732355 D 315,00

„SC-COMPAKT“ – SOLARREGLER

Wir möchten Sie mit einem preiswerten Solar-Differenzregler bekannt machen. Das Gerät besteht aus zwei Teilen, der Regeleinheit mit integriertem Trafo und dem Motorkugelventil. Am Regelgerät kann die gewünschte Beckenwasser-Temperatur eingestellt werden. Der Beckenwasserfühler ermittelt die vorhandene Wassertemperatur, der Sonnenfühler überprüft, ob sein Wasserdurchsatz durch die Solaranlage sinnvoll ist. Je nach den entsprechenden Parametern öffnet oder schließt das Motorventil. Nachstehend die technischen Angaben:

Betriebsspannung: 230 V – 5,5 Watt

Einstellbereich: 20 – 40 °C.

Differenztemperatur: 3 °C.

Betriebsanzeige: LED

Handnotbetätigung des Ventils

24 V, 4 Watt, 3 m Kabel

Kugelhahn: 50 mm Anschluss

Kollektorfühler: 10 m auf 50 m verlängerbar

Wasserfühler: 3 m auf 50 m verlängerbar

Alle Anschlüsse in Niederspannung

Steckerfertig

Schutzart: IP 40/IP65



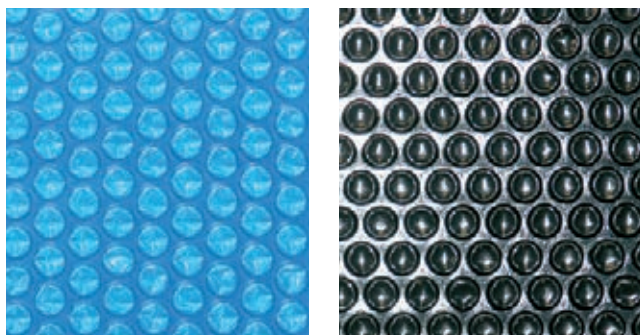
Beschreibung	Art.-Nr.	€ inkl.MwSt
Komplettes Gerät mit Wasser + Solarfühler	280915 D	480,00

SOLAR- UND ISOLIER-ABDECKUNGEN

Diese Abdeckungen sind preiswert und für alle Schwimmbecken geeignet. Sie sind in verschiedenen Materialien mit unterschiedlicher Optik lieferbar. Sie werden nach Ihren Angaben jeweils für das erforderliche Beckenmaß angefertigt.

Es werden alle Folien quer geschweißt, daher auch problemlos aufrollbar. Der Folienrand wird dann auf Wunsch mit einer Verstärkung versehen. Bei Ihrer Bestellung benötigen wir eine genaue Zeichnung mit Angabe eines evtl. Leiterausschnittes etc. Eine Rücknahme ist nicht möglich.

FÜR DAS FREIBAD



Beschreibung	Art.-Nr.	€ inkl. MwSt
400 µm, blau eingefärbt, 75 % Lichtdurchlässigkeit	je m ² 020035 D	23,50
400 µm, schwarz eingefärbt, Lichtundurchlässig	je m ² 020050 D	23,50

Alle Preise verstehen sich für eckige Abdeckungen.

Aufpreis für Freiform- oder runde bzw. ovale Abdeckungen beträgt: 25 %

AUFPREIS FÜR ALLE ABDECKUNGEN

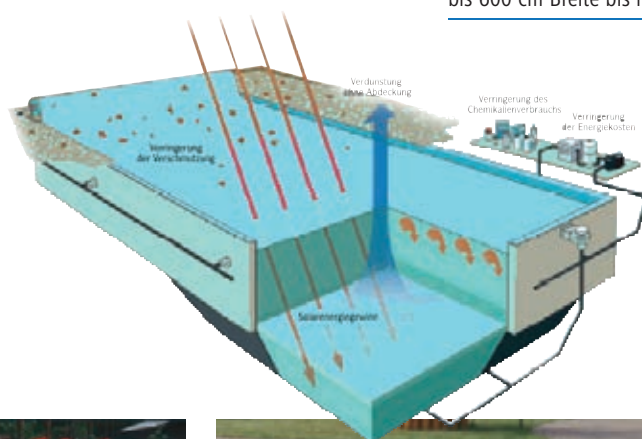
Beschreibung	Art.-Nr.	€ inkl. MwSt
Randverstärkung bei rechteckigen Planen	je lfdm. 020214 D	11,50
Randverstärkung bei ovalen Planen bis 4,50 x 10 m	je lfdm. 020230 D	46,00
runde Ecken, Radius 50 mm	je Stück 020265 D	98,00
Zunge aus Gitterfolie, erforderlich bei Aufrollvorrichtung, bei einer Breitseite	je lfdm. 020303 D	27,50
Schlaufe für Zugrohr 40 mm	je lfdm. 020338 D	27,50

Beschreibung	Art.-Nr.	€ inkl. MwSt
Zugrohr aus Kunststoff 40 mm	je lfdm. 020354 D	27,50
Leiterausschnitte in die Folie eingearbeitet ohne Randverstärkung	je Stück 020419 D	95,00
Befestigungsöse in Folie eingearbeitet	je Stück 020451 D	6,50
Nylon-Zugschnur	je lfdm. 020478 D	6,50

ALU-AUFROLLVORRICHTUNG

mit Lagerböcken aus Alu, Lagerbuchsen aus Polyamid, Welle aus Alu, Wellenzapfen aus Edelstahl. Auf Wunsch kann ein Wandlager geliefert werden.

Beschreibung	Art.-Nr.	€ inkl. MwSt
bis 420 cm Breite bis max. 40 m ² Fläche	020818 D	905,00
bis 600 cm Breite bis max. 65 m ² Fläche	020834 D	1.130,00





ROLLSCHUTZ „NOVA-TREND“

Bei dieser Abdeckung handelt es sich um eine Freibadabdeckung ohne Wasserberührung für fast alle Skimmerbecken. Sie ist wirksam als Unfall-, Schmutz und Wärmeschutz und besteht aus: Polyesterarmerter, haltbarer Stamoid-Folie längsseitig verstärkt, getragen durch auf dem Beckenrand aufliegende Aluminium-Profile, die mit Ausnahme des Anfangs- und Endrohrs nur im Bereich der Randauflage sichtbar auf dem Deckenschichtmaterial liegen. Profilabstand ca. 130 cm. Die Abdeckung hat mittig eingestanzte Regenabläufe und eine glatte und pflegeleichte Oberfläche.

Bedienung mit Handkurbel 1:3, bis 46 m², über 46 m², 1:7 übersetzt. Ab 56 m² serienmäßig mit zwei Handkurbeln 1:7 ausgestattet. Die Standard-Randauflage beträgt 20 cm.

Achtung: Kindersicherheit bedingt eine Randauflage von 20 cm pro Seite sowie eine allseitige Verspannung. Zudem müssen die Randplatten verankert sein, z. B. in Mörtel verlegt.

Zweiteilige Anlagen sind nicht kindersicher.

Farbe:		Art.-Nr.	€ inkl.MwSt
Anthrazitgrau	je m ²	028513 E	65,00
Grau	je m ²	028514 E	65,00
Sand	je m ²	028516 E	65,00
Grün	je m ²	028510 E	65,00
Hellblau	je m ²	028511 E	65,00
Gletscherweiß, mit Solareffekt	je m ²	028515 E	70,00
Solar – UV-stabilisierte, transluzente Stamoid-Folie	je m ²	028520 E	76,00

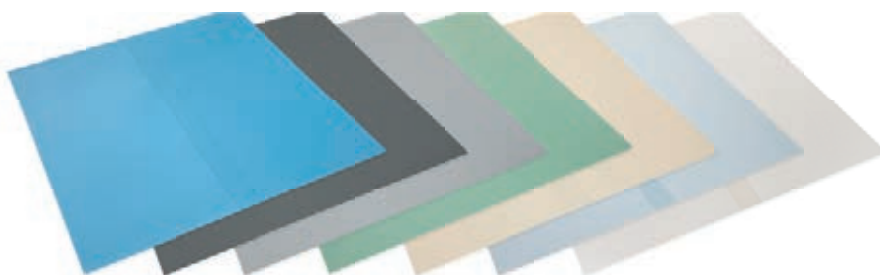
Zubehör und Fracht – siehe nächste Seite



Zertifiziert nach Norm NFP 90-308



WÄRME





Sicher und einfach in der Handhabung!

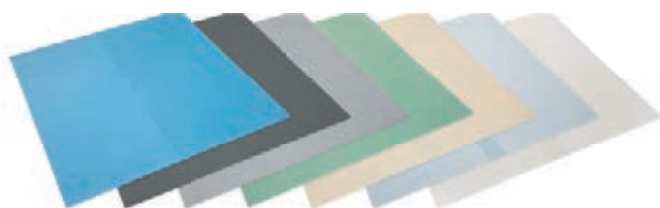


ROLLSCHUTZ „SWISS TOP“

Ähnlich der Abdeckung „Trend“, jedoch mit völlig unter der Folie liegenden Rohren.

Farbe:		Art.-Nr.	€ inkl. MwSt
Anthrazitgrau	je m ²	028577 E	85,00
Grau	je m ²	028578 E	85,00
Sand	je m ²	028579 E	85,00
Grün	je m ²	028571 E	85,00
Hellblau	je m ²	028572 E	85,00
Gletscherweiß (Solareffekt)	je m ²	028574 E	91,00
Transluzent (Solar)	je m ²	028575 E	98,00

Zertifiziert nach Norm NFP 90-308



FÜR MODELLE „TREND“ UND „TOP“

Farbe:		Art.-Nr.	€ inkl. MwSt
Ausschnitte für Leitern, Gegenstromanlagen usw.		028530 E	180,00
Abdeckungen unter 20 m ² werden mit der Mindestgröße von 20 m ² berechnet oder mit einem Zuschlag von		028540 E	85,00
Alle Typen können auch für nicht rechteckige Becken geliefert werden. Berechnet wird dann die rechteckige Größe, wenn realisierbar	zuzüglich		25 % mind. 575,00
Handkurbel		028532 E	195,00
Getriebe mit Motorantrieb		028534 E	1.950,00
Frachtkosten		028580 O	180,00
Rollschutzabdeckungen Verpackungskosten		028585 O	40,00

SICHERHEITS-ABDECKSYSTEME

Hier kommt das Leichtgewicht unter den Abdeck-Systemen. Mit diesem Netz steht eine Abdeckung zur Verfügung, die leicht zu handhaben ist und zudem eine optisch und technisch perfekte Lösung für den Winter und die Nichtbetriebszeit darstellt. Das extrem belastbare Polypropylen-Gewebe ist durch die eingearbeiteten, durchlaufenden Gurte auch fast jeder Schneelast gewachsen und ideal, um die Unfallgefahr mit Kindern erheblich zu reduzieren. Die Gurtbänder werden mit 90 cm Abstand eingenäht. Das Sicherheitsnetz wird immer nach Maß produ-

ziert. Sonderformen sind auf Anfrage möglich. Das Netz ist standardmäßig auf jeder Beckenseite um 40 cm größer als das Beckeninnenmaß. Berechnet wird die tatsächlich gelieferte Größe. Die Befestigung des Netzes erfolgt durch Bolzen, die umlaufend im Umgangsweg sitzen und während der Badesaison ebenerdig versenkt werden, so dass eine Verletzungsgefahr ausgeschlossen ist. Die Montage dieser Bolzen ist jedoch auch in der senkrechten Wand oder im Erdreich möglich.

SICHERHEITSABDECKUNG „CLASSIC“ MIT FILTERVLIES

Diese Abdeckung ähnelt der Abdeckung „Standard“. Die Plane besteht aus PES/PVC. Dadurch kann Regen- und Schmelzwasser nicht direkt ins Becken gelangen, sondern wird vorher in die Mitte der Abdeckung durch ein Filtervlies geleitet. Schutz, Blätter etc. bleiben so auf der Abdeckung und können das Schwimmbadwasser nicht mehr verunreinigen.

Größe:		Art.-Nr.	€ inkl.MwSt
bis 20 m ²	je m ²	023790 E	86,00
bis 30 m ²	je m ²	023791 E	77,00
bis 40 m ²	je m ²	023792 E	68,00
bis 50 m ²	je m ²	023793 E	64,00
ab 50 m ²	je m ²	023794 E	59,00

Mehrprijs für nicht rechteckige Abdeckungen + 10 %

SICHERHEITSNETZ FÜR RECHTECKIGE BECKEN „STANDARD“

Größe:		Art.-Nr.	€ inkl.MwSt
bis 20 m ²	je m ²	023782 E	65,00
bis 30 m ²	je m ²	023783 E	58,00
bis 40 m ²	je m ²	023784 E	52,00
bis 50 m ²	je m ²	023785 E	48,00
ab 50 m ²	je m ²	023786 E	45,00

Mehrprijs für nicht rechteckige Abdeckungen + 10 %

MEHRPRIJS FÜR ALLE ABDECKUNGEN

	Art.-Nr.	€ inkl.MwSt
Aufpreis für Treppe	023770 E	395,00
Leiterrausschnitte, je Holm	023775 E	74,00
Erd-Anker, je Stück	023777 E	24,00
Holzbefestigung mit Schrauben, je Stück	023778 E	19,00

+

sehr stabil und sicher

-

nicht für den täglichen Gebrauch geeignet



Leicht zu verspannen ...

Die Montage ist einfach und in wenigen Minuten komplett erledigt. Zuerst werden die in den Steinplatten versenkten Messingbolzen herausgedreht.

Dann wird die Feder mit Hilfe der beige packten Montagestangen mit einem Handgriff über den Bolzen geschoben und so sicher befestigt – auch vor neugierigen Kinderhänden.



Einfach zu öffnen ...

Auch die Entfernung der Abdeckung ist mit der Montagestange in Kürze durchgeführt. Nur noch die Bolzen versenken – fertig!



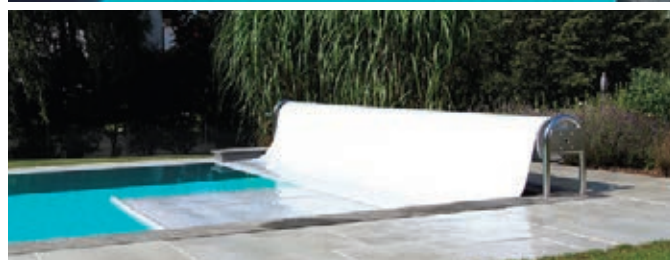
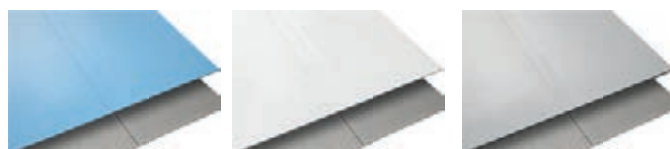
WÄRME

„ISOLA“

Die Schwimmbadabdeckung „Isola“ darf zweifellos als Isolationswunder bezeichnet werden. Dies bedeutet für den Schwimmbadbesitzer bares Geld, denn:

- Die Betriebskosten werden enorm gesenkt
- Deutliche Reduktion der Wasserpflegemittel
- Erhaltung der Bausubstanz, auch bei defekter Lüftungsanlage

Isolierende und witterungsbeständige Mehrschicht-Folienabdeckung, ca. 6 mm dick, aus geschlossenzelligem



Weitere Aufrollvorrichtungen bzw. Zubehör auf Anfrage.

FRACHTKOSTEN

	Art.-Nr.	€ inkl.MwSt
Verpackungskosten Isola	028582 O	70,00
Frachtkosten Isola	028580 O	125,00
Frachtkosten Isola mit Aufrollvorrichtung	028576 O	225,00

PE-Schaum, Oberseite aus weichmacherfreier Polyolefin-Schicht, glatt, schmutzabweisend und UV-stabilisiert. Die Unterseite ist mit einer hygienisch abgeschlossenen und geprägten Dichtmembrane versehen. Inklusive Abzugsseil und winddurchlässigem Netz (Netzlänge 90 cm) zur Befestigung an der Wickelwelle mittels Keder, seitliche Randverstärkung.

Lieferbar in den Farben (Maße bis 6 x 12 m):

Farbe:		Art.-Nr.	€ inkl.MwSt
Blau	je m ²	023321 E	81,00
Weiß	je m ²	023322 E	81,00
Hellgrau	je m ²	023323 E	81,00

AUFPREISE

	Art.-Nr.	€ inkl.MwSt
Ausschnitt, einfach Für Leitern oder GSA	023335 E	125,00
Ausschnitt, zweifach Für Leiterholm, wenn für jeden Holm ein separater Ausschnitt gewünscht wird	023339 E	225,00
Römische Treppe	023336 E	175,00
Eckige Treppe	023337 E	130,00
Anstoßhilfe, obligatorisch bei Motorantrieb, ausgeführt mit vier Rolladenprofilen	023338 E	280,00
Mindermengenzuschlag für Abdeckungen unter 20 m ² (berechnet wird max. der Preis für 20 m ²)	028540 E	135,00
Sonnenschutzhülle (bei Freibädern obligatorisch) aus hitzeabweisendem Spezialstoff, umlaufend mit Ösen versehen, inkl. Polyesterkordel	028550 F	75,00

1 AUFROLLVORRICHTUNG RONDALINO

bestehend aus: 2 Seitenkonsolen, Edelstahl (1.4301), elektro-polierlt mit angeschweißten Bodenplatten, Handkurbel mit Bremsen, Lieferung inkl. Befestigungsmaterial. Wickelwelle Alu Ø 110 mm, Länge 450 cm. Wird bei Bedarf durch Kunde gekürzt. Für Isola bis 4 m Breite und 10 m Länge.

	Art.-Nr.	€ inkl.MwSt
Aufrollvorrichtung RONDALINO	023315 F	950,00

2 AUFROLLVORRICHTUNG RONDA 110

(keine Verkleidung möglich) bestehend aus: 2 Seitenkonsolen aus poliertem Edelstahl (1.4301), 2 Bodenplatten mit Schrauben und Dübeln, Bremse und Handkurbel. Wickelwelle in Alu Ø 110 mm. Für Isola bis 5 m Breite x 10 m Länge.

	Art.-Nr.	€ inkl.MwSt
Aufrollvorrichtung RONDA 110	023316 F	1.850,00

3 AUFROLLVORRICHTUNG ACOE 55

Motor 24 VDC, mit eingebauten Anfangs- und Endschaltern inkl. Schlüsselschalter und Trafo. Motorkasten und Lagerbock aus Edelstahl, pulverbeschichtet, Farbe: silbergrau. Alu-Wickelwelle Ø 110 mm (Achshöhe 320 mm). Für Isola bis 5 m Breite x 10 m Länge.

	Art.-Nr.	€ inkl.MwSt
Aufrollvorrichtung ACOE 55	023317 F	3.495,00

ROLLABDECKUNGEN

Eine Rollladenabdeckung spart bis zu 80 % Energiekosten. Unsere Abdeckungen unterbinden wirkungsvoll die Verdunstung des Wassers und reduzieren gleichzeitig die Verdunstungskälte auf ein Minimum. Dadurch werden auch die Betriebskosten erheblich reduziert. Im Falle, dass die Entfeuchtungsanlage bei Hallenbädern ausfällt, werden die evtl. baulichen Schäden erheblich reduziert. In Verbindung mit einem dreiseitigen Handlauf oder einer an der Beckenwand abgesetzten Auflagekante ist unsere Rollabdeckung stabil genug, um Kinder zu tragen – gilt nicht für die Profile „Junior“. Der Handlauf oder die Kante ist erforderlich, um ein Hochschlagen des Rollladens zu verhindern.

Unsere Rollladenprofile der Typen „Junior“ + „Senior“ werden aus PVC-Hart hergestellt und durch ein Spezialverfahren luft- und wasserdicht verschweißt, wodurch sie schwimmfähig sind. Der Werkstoff wurde unter der Bedingung ausgewählt, dass er

gegenüber allen im Schwimmbad verwendeten Chemikalien und Wasseraufbereitungsmitteln beständig ist. Die leicht gewölbten Profile vermeiden stehendes Wasser an der Oberfläche der Abdeckung.

Für Gebiete mit starkem Hagelschlag bieten wir verstärkt Profile aus Polycarbonat an. Dieses Material ist wesentlich unempfindlicher gegenüber Hagelschlag. Sie kennen die neuen Koffer von der Firma Rimowa? Bis vor einigen Jahren stellte man diese Koffer aus Aluminium her, jetzt aus Polycarbonat, sodass die Koffer nunmehr dellenfrei durch die Gegend fliegen. Hinzu kommt die Problematik, dass heute kaum noch eine Versicherung einen Rollladen gegen Hagelschlag versichert.

Die Vorteile auf einen Blick:

UNFALLSCHUTZ!

In Verbindung mit einem Handlauf oder einer an der Beckenwand abgesetzten Auflagekante ist unsere Rollabdeckung stabil genug, um notfalls Kinder zu tragen, gilt nur für das Profil „Senior“ und die Polycarbonat-Typen.

BEDIENUNGSKOMFORT AUF KNOPFDRUCK!

Eine Schwimmbadabdeckung kann Ihnen natürlich nur Vorteile bringen, wenn sie auch so oft wie möglich genutzt wird. Deshalb ist es wichtig, dass sie sich leicht und komfortabel bedienen lässt. Wer nach dem Schwimmen jedes Mal minutenlang kurbeln muss, der verliert oft die Lust und lässt die Abdeckung bis zum nächsten Mal offen. Darum betätigen Sie bei unserer Schwimmbadabdeckung nur einmal den Schalter und der Rollladen läuft automatisch in die einmalig zuvor einprogrammierte Endposition. Dabei hören Sie von unserem Kleinspannungsgetriebemotor so gut wie nichts – bei einer Unterfluranlage sogar gar nichts!

FARBEN

Die Lieferung der Abdeckungen „Junior“ und „Senior“ erfolgt in der Farbe Weiß. Die Farben Grau, Blau, Beige und Türkis sind ebenfalls lieferbar aber keinesfalls zu empfehlen. Für Freibecken empfehlen wir Polycarbonat-Solar-Abdeckungen in Transparent.

HANDARBEIT UNNÖTIG!

Ein großer Vorteil der Rollladenabdeckung gegenüber z. B. einer Folienabdeckung besteht darin, dass der Rollladen aus vielen einzelnen Lamellen besteht, die untereinander ein wenig Spiel haben. Das bedeutet, dass sich jedes Element von der Beckenwand geführt ausrichten kann und der Rollladen sich niemals schief aufwickelt. Zudem haben Sie keine Pfützenbildung nach dem Abdecken, da das Wasser von den leicht gewölbten Profilen durch die Zwischenräume abfließt.



Lieferung der Abdeckungen erfolgt in der Farbe Weiß. Die Farben Grau, Blau, Beige und Türkis sind ebenfalls lieferbar, aber keinesfalls zu empfehlen.

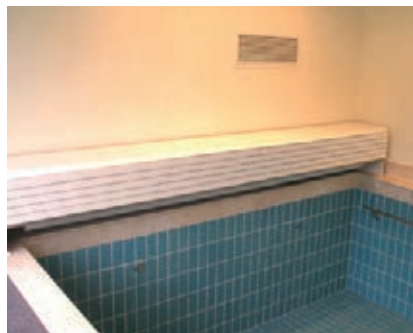


WÄRME

„RONDO“ MIT KUNSTSTOFF-PROFILVERKLEIDUNG

Edelstahl-Unterkonstruktion für runde Rollladenverkleidung und gebeizte Edelstahl-Wickelwelle. Mit Trafo und Schalter am Seitenteil.

Es ist eine Kunststoff-Profilverkleidung Modell „Senior“ vorgesehen. Die Verkleidung kann nicht als Sitzbank benutzt werden, ist aber ideal für alle Solar-Profile.



Beschreibung	Art.-Nr.	€ inkl.MwSt
Bis Beckengröße:	4 x 8 m	027940 F 5.555,00
	5 x 12 m	027942 F 6.055,00
Montagekosten ohne Fracht	027704 O	310,00
Verkleidung aus Rollladenprofilen „Senior“ in der Farbe der Abdeckung, nicht jedoch Typ „Solar“, je lfdm.	027945 F	105,00

ZUBEHÖR FÜR ALLE OBERFLUR-AUFROLLVORRICHTUNGEN



Beschreibung	Art.-Nr.	€ inkl.MwSt
Fangvorrichtung für ausladendes Treppenteil	027625 F	610,00
Ablaufblech zur Rückführung des Tropfwassers, je lfdm.	027955 F	139,00
Pendelgleiter für Becken mit Rinne, je m Beckenlänge	027985 F	72,00
Funk-Fernbedienung 1-Kanal	027675 F	295,00
Aufputz-Schlüsselschalter	027670 F	270,00



i MUSTERANGEBOT

Aufrollvorrichtung „Rondo“ mit „Senior-Solar“ für 4 x 8 m Becken mit Edelstahl-Aufrollvorrichtung mit 24-Volt-Motor **5.555,00**

Montagekosten der Aufrollvorrichtung **310,00**

32 m² Senior-Solar-Profil-Abdeckung, je 159,00 **5.088,00**

4 lfdm. Verkleidung aus Rollladenprofilen, nicht als Sitzbank geeignet, je 105,00 **420,00**

Montage der Rollladen-Abdeckung **155,00**

separater Schlüsselschalter **270,00**

Frachtkosten z. B. PLZ-Gebiet 35 **260,00**

Komplette Anlage inkl. MwSt. 12.058,00

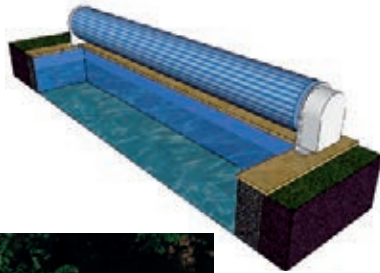
OBERFLUR-AUFROLLVORRICHTUNGEN

Eine Schwimmbadabdeckung kann Ihnen natürlich nur Vorteile bringen, wenn sie auch so oft wie möglich genutzt wird. Darum betätigen Sie bei den Aufrollvorrichtungen nur einmal den

Schalter und der Rollladen läuft automatisch in die einmalig zuvor einprogrammierte Endposition. Der 24-Volt-Gleichstrom-Getriebe-Motor verrichtet seine Arbeit zuverlässig und geräuscharm.

„SOLO“-AUFROLLVORRICHTUNG

Standard-Aufwickelvorrichtung mit Elektro-Antrieb 24 V. Für Solar-Profile nicht geeignet. Bestehend aus: 2 Kunststoff-Konsolen, Wickelwelle aus gebeiztem Edelstahl, Transformator, elektronischen Endschaltern und Befestigungszubehör. Ein Schalter ist an der Motorhaube montiert. Ein zusätzlicher, externer Schlüssel- oder Tastenschalter kann angeschlossen werden.



Bis Beckengröße:	Art.-Nr.	€ inkl.MwSt
4 x 8 m	027640 F	3.670,00
5 x 12 m	027645 F	4.360,00
6 x 15 m	027648 F	5.015,00
7 x 15 m	027650 F	7.915,00
Montagekosten ohne Fracht	027704 O	310,00

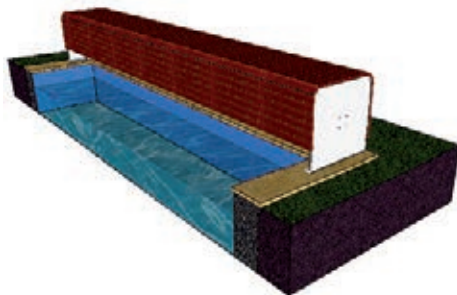


MUSTERANGEBOT

Aufrollvorrichtung „Solo“ mit Panzer „Junior“
für 4 x 8 m Becken mit Edelstahl-Aufrollvorrichtung mit 24 Volt Motor **3.670,00**
Montage der Aufrollvorrichtung **310,00**
32 m³ „Junior“-Profil-Abdeckung, je 87,00 **2.784,00**
Montage der Rollladen-Abdeckung **155,00**
separater Schlüsselschalter **270,00**
Frachtkosten z. B. PLZ-Gebiet 35 **260,00**
Komplette Anlage inkl. MwSt. 7.449,00

„QUADRO“-AUFROLLVORRICHTUNG

mit Edelstahl-Unterkonstruktion für eine Sitzbankverkleidung. Schalter am Seitenteil. Vor der Montage eines Solar-Rollladen muss die Verkleidung montiert sein.



Bis Beckengröße:	Art.-Nr.	€ inkl.MwSt
4 x 8 m	027920 F	5.445,00
5 x 12 m	027925 F	5.930,00
6 x 15 m	027930 F	6.575,00
7 x 15 m	027932 F	10.375,00
Montagekosten ohne Fracht	027704 O	310,00

Verkleidung aus Sipo-Mahagoni – grundiert

Sitzbank, nur oben, je lfdm.	027685 F	398,00
Verkleidung, vorne, je lfdm.	027690 F	245,00
Verkleidung, hinten, je lfdm.	027695 F	325,00

Achtung: Die Holzverkleidung muss sofort behandelt werden.
Gerne können wir auch eine Verkleidung aus starkwandigem PVC-Ovalrohr in der Farbe Weiß liefern.



MUSTERANGEBOT

Typ „Quadro“ mit Polycarbonat Solar-Panzer „Senior“
für 4 x 8 m Becken mit Edelstahl-Aufrollvorrichtung mit 24-Volt-Motor **5.445,00**
Montagekosten der Aufrollvorrichtung **310,00**
32 m³ „Senior“-Polycarbonat-Profile, je 210,00 **6.720,00**
Montage der Rollladen-Abdeckung **155,00**
4 lfdm. komplette Sitzbankverkleidung aus Sipo-Mahagoni, oben, vorn + hinten, je 968 **3.872,00**
separater Schlüsselschalter **270,00**
Frachtkosten z. B. PLZ-Gebiet 35 **260,00**
Komplette Anlage inkl. MwSt. 17.032,00

WÄRME

UNTERFLUR-AUFROLLVORRICHTUNG

Aufwickelvorrichtung mit Elektro-Antrieb 24 Volt Gleichstrom, bestehend aus Wickelwelle mit Antriebs- und Lagerzapfen aus Edelstahl, Wanddurchführung, Transformator, elektronischer Endschalter-Steuerung, Auf- oder Unterputz-Bedienschalter und Befestigungsmaterial. Geeignet bis 1,5 m max. Wassertiefe. Andere Wassertiefen auf Anfrage. Der Mauerdurchführung wird bereits in der Rohbauphase benötigt. Bitte vorher abrufen, dabei bitte die Mauerstärke durchgeben.

ZUBEHÖR

Beschreibung	Art.-Nr.	€ inkl. MwSt
Nischenblende für Rollabdeckung bestehend aus kippbarer Edelstahl-Rahmenkonstruktion mit PVC-Platten befliesbar, je lfdm.	027984 F	765,00
Montagekosten	027765 O	123,00
Verkleidung der Abdeckung über Beckenboden bestehend aus kippbarer Edelstahl-Rahmenkonstruktion, mit PVC-Platten, befliesbar, je lfdm.	027982 F	1.060,00
Montagekosten	027765 F	123,00
Unterwasser – Sitzbank über Rollladenballen bestehend aus 2 freitragende Edelstahl-Rechteckrohre mit dazwischen eingelassenen PVC-Ovalrohren, weiß, als Sitzfläche, je lfdm.	027983 F	755,00
Montagekosten	027765 O	123,00
Edelstahl-Sturzbalken zur Auflage eines Holzrostes bis 4 m Beckenbreite	028000 F	920,00
bis 5 m	028002 F	1.040,00
bis 6 m	028004 F	1.165,00
bis 7 m	028006 F	2.055,00
Holzroste, begehbar, unbehandelt bis 60 cm Schachtbreite	028010 F	645,00
bis 80 cm	028012 F	735,00
Pendelgleiter für Becken mit Rinne, je m Beckenlänge	027985 F	72,00
Funk-Fernbedienung 1-Kanal	027675 F	295,00
Aufputz-Schlüsselschalter	027670 F	270,00



Bis Beckengröße:	Art.-Nr.	€ inkl. MwSt
4 x 8 m	027960 F	7.960,00
5 x 12 m	027965 F	8.330,00
6 x 15 m	027970 F	8.564,00
7 x 15 m	027975 F	11.045,00
Montage der Aufrollvorrichtung	027703 O	440,00

DITO ALS AUSFÜHRUNG MIT ROHRMOTOR

Bis Beckengröße:	Art.-Nr.	€ inkl. MwSt
4 x 8 m	027961 F	8.250,00
5 x 12 m	077966 F	8.650,00
6 x 15 m	027971 F	10.250,00
7 x 15 m	027976 F	11.650,00

i MUSTERANGEBOT

Unterflur-Aufrollvorrichtung „Senior“ 4 x 8 m
 Edelstahl-Unterflur-Aufrollvorr. mit 24-Volt-Motor **7.960,00**
 Montage der Aufrollvorrichtung **440,00**
 32 m² „Senior“ Profil Abdeckung, je 107,00 **3.424,00**
 Montage der Abdeckung **155,00**
 separater Schlüsselschalter **270,00**
 Frachtkosten z. B. PLZ-Gebiet 35 **260,00**
Komplette Anlage inkl. MwSt. 12.509,00



ROLLADENPANZER „VALIOR“

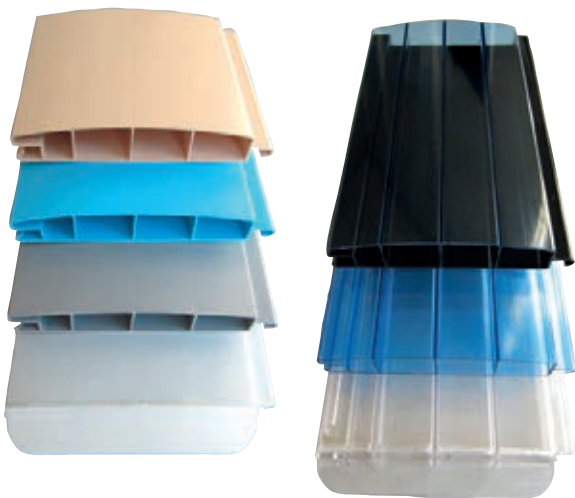
Eine absolut neue Abdeckung. Es wirkt großzügig und stabil. Das Vierkammer-Hohlprofil eignet sich für alle Anlagen und ist durch aufgeschweißte Endkappen dauerhaft wasserdicht und fix arretiert, Aufgrund seiner Größe wirkt das Profil noch verstärkt wärmeisolierend und bietet durch die reduzierten Verbindungskammern deutlich weniger Fläche für störende Algenbildung und sichtbare Verschmutzungen.

Die Abdeckung wird aus PVC und dem wesentlich schlagfesterem Polycarbonat hergestellt. Aus diesem Grunde ist in Gegenden mit verstärktem Hagelschlag unbedingt diesem Material der Vorzug zu geben.

Bei der Farbauswahl ist vielleicht zu berücksichtigen, dass ein hellblauer Rollladen in den ersten Monaten toll aussieht, dann aber durch evtl. Kalkablagerungen später nicht mehr so perfekt. – Kommt auf das Füllwasser an. Ideal ist eigentlich immer ein Rollladen in der Farbe „Grau“.

Bei den Solar-Abdeckungen ist folgendes zu beachten: Ein schwarzer Solar-Panzer reduziert die Algenbildung und reduziert somit auch den Verbrauch an Wasserpflgemittel – sieht aber auch immer etwas morbide aus. Ein transparenter Panzer lässt abends auch das Licht der Unterwasser-Scheinwerfer den Garten etwas erhellen und zieht die Mücken an. – Ja, – wer die Wahl hat?

16 mm STARK – 83,5 mm BREIT



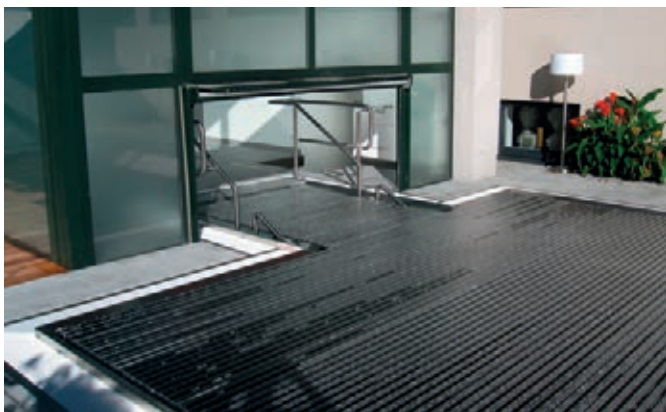
Typ:	Art.-Nr.	€ inkl. MwSt
PVC-Profil „Valior“ in Grau, Weiß, Sand oder Hellblau, je m ² 4 x 8 m	027560 F	110,00
Poly-Carbonat-Profil, Solar Blau/Schwarz-Transparent, Transparent-Blau oder Voll-Transparent, je m ²	027550 F	220,00



TREPPENAUSSCHNITTE INKL. MATERIAL

Typ:	Art.-Nr.	€ inkl. MwSt
PVC-Material für römische Treppe oder ähnlich	027574 F	848,00
Polycarbonat-Material	027570 F	965,00

Fracht und Montagekosten siehe Panzer „Senior“



PVC-PROFIL „JUNIOR“

11 mm stark. 52,5 mm breit.
Geeignet für alle Oberflur-Anlagen bis 6,0 x 12 m. Ideal für kleinere Hallenbäder. Ein Unfallschutz wird nicht unterstützt.



Typ:	Art.-Nr.	€ inkl.MwSt
Farbe: Weiß oder Hellgrau, je m ²	027600 F	87,00
Zuschnitt und Material für eine römische Treppe, bis 3 m Breite	027614 F	640,00

PVC-PROFIL „SENIOR“

14 mm stark, mit Doppelhaken, aus diesem Grunde auch für Unterfluranlagen geeignet. In Kombination mit entsprechenden baulichen Maßnahmen auch als Unfallschutz geeignet.

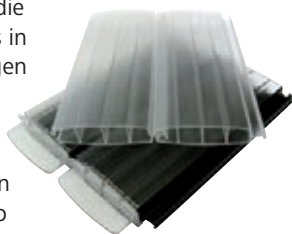
Die Rollladen-Profile sind auch in den Farben Blau, Beige oder Türkis lieferbar. Mehrpreis für alle Farben: 5 % und teilweise deutlich längere Lieferzeiten.



Typ:	Art.-Nr.	€ inkl.MwSt
Farbe: Weiß oder Hellgrau, je m ³	027900 F	107,00
Zuschnitt und Material für eine römische Treppe, bis 3 m Breite	027615 F	775,00

PVC-PROFIL „SENIOR-SOLAR“

Diese voll transparente Abdeckung ist die ideale Abdeckung für Freibecken, muss in aufgerolltem Zustand bei Oberfluranlagen aber ständig abgedeckt sein. Wir empfehlen die Aufrollvorrichtung „Quadro“ mit Holzabdeckung. Ist der Panzer aufgerollt, jedoch nicht abgedeckt, werden die Lamellen bei Sonneneinstrahlung so heiß, dass diese unlösbar zusammenschweißt werden.





Typ:	Art.-Nr.	€ inkl.MwSt
Ausführung: PVC voll transparent, je m ³	027905 F	159,00
Zuschnitt und Material für eine römische Treppe, bis 3 m Breite	027615 F	775,00

POLYCARBONAT-PROFIL „SOLAR“

Das Material Polycarbonat ist hochglänzend und deutlich schlagfester als PVC. Aus diesem Material werden auch Koffer hergestellt. In Gegenden mit hohem Hagelrisiko bei Freibädern sehr empfehlenswert. Bei transparenten Rollläden hat man abends ein erleuchtetes Becken und die Insekten fliegen dort hin und nicht auf die Terrasse. Auch bei diesem Werkstoff ist eine Abdeckung des Panzers bei aufgerolltem Zustand erforderlich.

Typ:	Art.-Nr.	€ inkl.MwSt
Voll-Transparent, je m ²	027910 F	210,00
Transparent mit schwarzer Unterseite	027915 F	210,00
Römische Treppe bis 3 m Breite Material und Schnitt	027617 F	905,00

	
<p>PROFIL „Junior“ Größe: 52,5 x 11 mm Einsatz: Oberflur-Anlagen ohne Unfallschutz Farben: Grau, Weiß</p>	<p>PROFIL „Senior“ + „Solar“ Größe: 55,5 x 14 mm Einsatz: alle Anlagen Farben: Grau, Weiß, Blau, Beige, Türkis, Transparent</p>

MONTAGEKOSTEN FÜR DIE PROFIL-ABDECKUNG

gültig für alle Typen – nur möglich bei Werksanlieferung

Typ:	Art.-Nr.	€ inkl.MwSt
für Größen bis 4 x 8 m	027740 O	155,00
5 x 11 m	027743 O	229,00
6 x 12 m	027746 O	305,00
7 x 15 m	027749 O	385,00

Mehrpriese für alle Rollladen-Profile

Leiter- oder Jet-Ausschnitt, je Stück	027610 F	109,00
Radienschnitt bis 500 mm	027605 F	72,00
Radienschnitt über 500 mm	027607 F	320,00
Schrägschnitte je laufender Meter	027620 F	160,00

Alle Rollladen-Profile können auch als Ersatz für bestehende Aufrollvorrichtungen, gleich welchen Fabrikats, eingesetzt werden.



STELLEN SIE DIE ABDECKUNG IN VIER SCHRITTEN ZUSAMMEN

- Schritt 1: Wahl des Rollladens**
- Schritt 2: Wahl der Aufrollvorrichtung**
- Schritt 3: Prüfen ob Zubehör erforderlich ist**
- Schritt 4: Fracht- und Montagekosten**

FRACHTENKOSTEN FÜR DIE ANLIEFERUNG IN DEUTSCHLAND (Ausland auf Anfrage)

PLZ-BEREICH NUR LIEFERUNG BZW. 2. MONTAGETERMIN	Art.-Nr.	€ inkl.MwSt
35...,40..., 41..., 42..., 44..., 45..., 46..., 47..., 48..., 50..., 51..., 52..., 53..., 56..., 57..., 58..., 59...,65...	770000 O	260,00
54...,60..., 61...	770000 O	295,00
33..., 34..., 49..., 55...	770000 O	340,00
32..., 36...,63..., 64..., 66..., 67..., 68..., 69... + Luxemburg	770000 O	400,00
30..., 31..., 37...	770000 O	480,00
26...,75...,76..., 97...	770000 O	530,00
27..., 28..., 38..., 39..., 74..., 98..., 99...	770000 O	555,00
70..., 71..., 77...	770000 O	605,00
29..., 72..., 73...	770000 O	675,00
07..., 21..., 90..., 91..., 96...	770000 O	695,00
20..., 22..., 78..., 79..., 89...	770000 O	730,00
23..., 24..., 25..., 92..., 93..., 94..., 95...	770000 O	765,00
01..., 02..., 03..., 04..., 06..., 08..., 09..., 10..., 12..., 13..., 14..., 15..., 16..., 17..., 18..., 19... 80..., 81..., 82..., 83..., 84..., 85..., 86..., 87..., 88...	770000 O	830,00

WÄRME
ANLIEFERUNG

Die Auslieferung erfolgt in der Regel durch firmeneigene Fahrzeuge. Deshalb ist die Ware nur leicht zum Schutz vor Verschmutzung verpackt. Soll die Ware durch eine Spedition abgeholt oder geliefert werden, kommen die Kosten für eine staplergerechte Verpackung hinzu (Preis auf Anfrage).


MONTAGE EINER OBERFLUR-ANLAGE

Die Montage erfolgt in der Regel bei gefülltem Becken. Die Anlage wird provisorisch angeschlossen und die Endschaltung wird eingestellt. Die endgültige Elektro-Installation muss bauseitig erfolgen. Bei entleertem Becken kann die Einstellung der Endschaltung nicht vorgenommen werden.

Dies muss nach Füllung des Beckens bauseitig erfolgen oder eine zusätzliche, kostenpflichtige Anfahrt unsererseits ist erforderlich.


MONTAGE EINER UNTERFLUR-ANLAGE

Die Montage des Antriebs erfolgt bei entleertem Becken. Die Elektro-Installation muss bauseitig erfolgen. Die Montage des Rollladenpanzers nach Füllung des Beckens und die Einstellung der Endschaltung muss bauseitig erfolgen oder eine zusätzliche, kostenpflichtige Anfahrt unsererseits ist erforderlich.



TROPICA-POOLÜBERDACHUNGEN

MATERIALIEN UND AUSSTATTUNGEN

Jede TROPICA-Schwimmbadüberdachung entsteht unter Verwendung hochwertiger Materialien.

Die selbsttragende Aluminiumkonstruktion ist silberfarben eloxiert. Optional wird diese nach dem Bearbeiten und Biegen farblich pulverbeschichtet. Dies ist aufwendiger, ergibt aber auch ein deutlich besseres Ergebnis.

Die Elemente haben Laufrollen mit Edelstahl-Kugellagern und sind sehr leicht einzeln in beide Richtungen verschiebbar. Die eingesetzten Doppelstegplatten 8 mm oder Massivplatten glasklar 4 mm bestehen ausschließlich aus höherwertigem, doppelt vergütetem Polycarbonat (kein SAN- oder Acryl) mit einer 10-Jahres-Garantie auf Witterungs-, UV- und Hagelbeständigkeit gemäß Garantieschein des Herstellers. Innen sind die Doppelstegplatten mit einer speziellen wasserspreitenden Oberfläche ausgestattet. Dadurch fließt entstehendes Kondenswasser weitgehend seitlich als Film ab. Anders als evakuiertes Wärmedämmglas sind die Doppelstegplatten diffusionsoffen, d. h. im Inneren der Platten bildet sich Kondenswasser. Das ist physikalisch bedingt und kann daher nicht reklamiert werden. Vorsorglich sollten die Bereiche, in denen sich Kondenswasser sammelt, gegen Algen behandelt werden. Die TROPICA-Schwimmbadüberdachung ist eine wirklich wertsteigernde Investition, die entsprechend versichert werden sollte.

TECHNISCHE INFORMATIONEN

Jede TROPICA-Schwimmbadüberdachung wird individuell angefertigt. Dadurch können viele bauliche Gegebenheiten für die Ausstattung berücksichtigt werden, so z. B. Größe, Art und Lage unterschiedlicher Türen, Fenster, Ausschnitte, unterschiedliche Höhe der Laufschiene, Verlängerungen der Laufschiene für mehr Bewegungsfreiheit am Pool selbst, Verlängerungen und Verkürzungen der Stirnseiten oder die Anbindung an bestehende Gebäude. Auf jeden Fall ist ein genaues Aufmaß vor Ort notwendig. Die einzelnen Elemente sind recht sperrig – bitte berücksichtigen Sie Platz und Helfer zum Einbringen. Die Laufschiene werden mittels Spezialdübeln vollflächig auf einen bauseitigen, frostfrei gegründeten, besonders ebenen Streifenfundament (B25) befestigt. Auch die Stirnseiten werden in Streifenfundamenten verankert. Ab 5,90 m Gesamtlänge werden die Laufschiene geteilt geliefert. Beachten Sie bei der Wahl der Fundamente, dass an den Stößen und Befestigungspunkten Wasser in die Fundamente läuft. Gegebenenfalls muss vorher eine individuelle Lösung gefunden werden. Bei den TROPICA-Schwimmbadüberdachungen wurden als Mindestschneelast 75 kg/m² und Windlasten bis Windstärke 8 sicher nachgewiesen. Für Lagen, in denen höhere Belastungen auftreten, sind entsprechende Ausführungen lieferbar. Die gerechnete Statik kann bauseits zum Erlangen einer Baugenehmigung verwendet werden. Bitte informieren Sie sich, ob eine örtliche Genehmigung notwendig ist. Die TROPICA-Schwimmbadüberdachungen haben teilweise Schwimmhallencharakter, sind aber dennoch keine Wintergärten. Die eingesetzten Profile sind einfacher, nicht regendicht und nicht wärmedämmend. An den Laufschiene und zwischen den Elementen werden Blätter und grober Schmutz zurückgehalten, aber die Lösungen dort sind eben wesentlich einfacher als bei einem festen Gebäude.

Die TROPICA-Schwimmbadüberdachung muss geschlossen werden, wenn Wind aufkommt oder wenn sie unbeaufsichtigt bleibt. Die Überdachung und auch die Laufrollen sind wartungsfrei, lediglich die beweglichen Teile der Windsicherungen sollten gelegentlich mit Silikon behandelt werden. Verschmutzungen können außen mit klarem Wasser oder milder Seife abgewaschen werden. Die Reinigung der Innenflächen der Polycarbonatplatten sollte auf das Notwendigste beschränkt werden, um die Lebensdauer der wasserspreitenden Oberfläche nicht unnötig zu reduzieren. Zur Reinigung der Laufschiene genügt ein scharfer Wasserstrahl.



TROPICA EXCLUSIV

TROPICA NORMA

TROPICA FLACH

WÄRME



TROPICA NORMA

Die Preise beinhalten Vorder- und Rückseiten aus Polycarbonat-Doppelstegplatten, fest am größten bzw. kleinsten Element vernietet und verschiebbar ausgeführt. Die Stirnseiten sind unten mit einer 65 mm langen Gummilippe versehen und überwinden max. 25 mm hohe Hindernisse. Die Preise gelten für die TROPICA norma in einer Höhe von 0,90 – 1,60 m.

Alle angegebenen Maße sind Außenmaße. Zwischenmaße werden cm genau abgerechnet. Die Hallenlänge wird in gleich große Elemente aufgeteilt: bis 6 m – 3 Elemente, ab 6,01 bis 10 m – 4 Elemente, ab 10,01 m – 5 Elemente. Ab 8,40 m kann die Ausführung 5-tlg. ohne Aufpreis gewählt werden. Die Hallenhöhe bezieht sich auf das größte Element. Die TROPICA norma wird in jeder Höhe von 0,90 bis über 2,00 m hergestellt. Die jeweils höchste/flachste Ausführung ist abhängig von der Breite sowie der konkreten Ausführung. Fragen Sie bei Bedarf nach.

Laufschiennenmaße: Die flache Laufschiene ist 3,2 cm hoch. Die Breite ist bei: 3-spurig = 14 cm, 4-spurig = 20 cm, 5-spurig = 26,5 cm. Die optionale superflache Laufschiene ist 1,4 cm hoch. Die Breite ist bei: 3-spurig = 18 cm, 4-spurig = 24,5 cm, 5-spurig = 31 cm. Die Laufschiennen können nur auf einem ebenen, parallelen Streifenfundament in der Breite der Laufschiennen aufgebracht werden. Benutzen Sie die Vordrucke „Angebot/Auftrag“ und „Bestellzeichnung“. Beachten Sie bauseitige Voraussetzungen nach Merkblatt (Zugänglichkeit, Organisation des Transportes im Grundstück, Streifenfundamente) und ggf. örtliche Bauvorschriften. Die TROPICA-Überdachungen sind Einzelanfertigungen und können nicht umgetauscht werden!



Breite/Länge	4,00 m	5,00 m	6,00 m	7,00 m	8,00 m	9,00 m	10,00 m	11,00 m	12,00 m
3,50 m	5.080,00	5.460,00	6.040,00	6.860,00	7.690,00	8.520,00	9.350,00	10.190,00	11.060,00
4,00 m	5.540,00	5.920,00	6.570,00	7.450,00	8.330,00	9.210,00	10.110,00	10.970,00	11.930,00
4,50 m	6.120,00	6.520,00	7.210,00	8.140,00	9.090,00	10.010,00	10.950,00	11.900,00	12.680,00
5,00 m	6.810,00	7.200,00	7.900,00	8.870,00	9.860,00	10.870,00	11.880,00	12.900,00	13.920,00
5,50 m	7.520,00	7.920,00	8.630,00	9.680,00	10.730,00	11.870,00	12.950,00	14.060,00	15.140,00
6,00 m	8.270,00	8.690,00	9.420,00	10.550,00	11.720,00	12.970,00	14.120,00	15.330,00	16.520,00
6,50 m	9.050,00	9.480,00	10.230,00	11.440,00	12.730,00	14.070,00	15.310,00	16.620,00	17.930,00
7,00 m	9.820,00	10.310,00	11.040,00	12.370,00	13.740,00	15.160,00	16.520,00	17.940,00	19.340,00
7,50 m	10.620,00	11.140,00	11.880,00	13.300,00	14.760,00	16.270,00	17.720,00	19.250,00	20.760,00
8,00 m	11.440,00	11.970,00	12.730,00	14.240,00	15.790,00	17.410,00	18.960,00	20.580,00	22.210,00



STIRNSEITEN

Vorder- bzw. Rückseite mit Polycarbonat-Doppelstegplatten, fest am größten/kleinsten Element vernietet, Standard. Vorder- oder Rückseite mit Polycarbonat-Doppelstegplatten.

Beschreibung:	€ inkl. MwSt
– 1-teilig abnehmbar	62,00
– 3-teilig abnehmbar inkl. Tür (linkes, rechtes Teil und Tür)	300,00
– 5-teilig abnehmbar inkl. Tür	500,00
Stirnseite Polycarbonat-Vollmaterial* glasklar 4 mm statt Stegplatten je m ² (Breite x Höhe)	115,00
Stirnseite mit hochklappbarem unteren Teil (über 16 cm hoch), max. Höhe auf Anfrage	910,00

TÜREN

Beschreibung:	€ inkl. MwSt
Tür in Vorder- oder Rückseite aus Polycarbonat-Doppelstegplatten	210,00
doppelte Klapptür 2 x 90 cm breit (Westertür) in Vorder- oder Rückseite aus Polycarbonat-Doppelstegplatten	420,00
Schiebetür in Vorder- oder Rückseite aus Polycarbonat-Doppelstegplatten	890,00
seitliche Schiebetür im 1. Element	1.190,00
Seiteneinstieg mit Gasdruckfeder	1.190,00

SONDERANFERTIGUNG UND ZUBEHÖR

Beschreibung:	€ inkl. MwSt
Höhe TROPICA norma System ab 1,61 – 2,00 m	+ 10 %
Höhe TROPICA norma System ab 2,01 m, je 10 cm auf Grundpreis	+ 3 %
Ausführung mit superflachen Laufschiene 1,4 cm hoch	+ 5 %
Ausführung Polycarbonat-Vollmaterial* glasklar 4 mm statt Doppelstegplatten	+ 25 %
Seitenflächen teilweise Polycarbonat-Vollmaterial* glasklar 4 mm statt Stegplatten je m ² (Breite x Höhe)	115,00
Alukonstruktion außer Laufschiene bis 5 m Breite	+ 10 %
pulverbeschichtet in diversen RAL-Farben größer als 5 m Breite	+ 15 %
Laufschienerverlängerung 3-spurig pro Seite je lfm.	66,00
Laufschienerverlängerung 4-spurig pro Seite je lfm.	88,00
Laufschienerverlängerung 5-spurig pro Seite je lfm.	110,00
Abschlussprofil für versenkte Montage der superflachen Laufschiene, je lfm.	11,00
weitere Sonderausführungen	auf Anfrage

FRACHTKOSTEN

PG: O

ab Leipzig innerhalb Deutschland frei Bordsteinkante.

bis 100 km	420,00	bis 500 km	770,00
bis 200 km	490,00	bis 600 km	880,00
bis 300 km	570,00	bis 700 km	990,00
bis 400 km	670,00		

Mehrkosten Überbreitfahrten (Anfrage)	310,00
Montagekosten pauschal	990,00

Es werden bauseits Helfer benötigt.

* hochwertige, UV-beständige, oberflächenvergütete Polycarbonatplatten mit 10 Jahre Garantie auf Witterungsbeständigkeit und 5 Jahre Garantie auf Unzerbrechlichkeit (gem. Garantieschein) jedoch ohne „no-drop“-Eigenschaft.

WÄRME

TROPICA EXCLUSIV



Breite/Länge	4,00 m	5,00 m	6,00 m	7,00 m	8,00 m	9,00 m	10,00 m	11,00 m	12,00 m
3,50 m	6.410,00	7.120,00	7.950,00	8.960,00	9.990,00	11.030,00	12.130,00	13.170,00	14.230,00
4,00 m	6.950,00	7.720,00	8.640,00	9.720,00	10.860,00	11.970,00	13.100,00	14.270,00	15.410,00
4,50 m	7.760,00	8.520,00	9.480,00	10.670,00	11.890,00	13.090,00	14.340,00	15.560,00	16.810,00
5,00 m	8.650,00	9.410,00	10.400,00	11.680,00	12.980,00	14.290,00	15.620,00	16.950,00	18.300,00
5,50 m	9.570,00	10.350,00	11.350,00	12.730,00	14.100,00	15.510,00	16.950,00	18.380,00	19.850,00
6,00 m	10.630,00	11.440,00	12.440,00	13.920,00	15.440,00	16.910,00	18.490,00	20.080,00	21.660,00
6,50 m	11.780,00	12.640,00	13.670,00	15.230,00	17.010,00	18.710,00	20.460,00	22.250,00	23.910,00
7,00 m	12.970,00	13.890,00	14.910,00	16.640,00	18.680,00	20.640,00	22.550,00	24.460,00	26.380,00

TROPICA EXCLUSIV

Die Preise beinhalten Vorder- und Rückseiten aus Polycarbonat-Doppelstegplatten, fest am größten bzw. kleinsten Element vernietet und verschiebbar ausgeführt. Die Stirnseiten sind unten mit einer 65 mm langen Gummilippe versehen und überwinden max. 25 mm hohe Hindernisse. Die Preise gelten für die TROPICA exclusiv in einer Höhe von 0,90 – 1,60 m.

Alle angegebenen Maße sind Außenmaße. Zwischenmaße werden cm genau abgerechnet. Die Hallenlänge wird in gleich große Elemente aufgeteilt: bis 6 m – 3 Elemente, ab 6,01 bis 9,50 m – 4 Elemente, ab 9,51 m – 5 Elemente. Ab 8,40 m kann die Ausführung 5-tlg. ohne Aufpreis gewählt werden. Die Hallenhöhe bezieht sich auf das größte Element. Die TROPICA exclusiv wird in jeder Höhe von 0,90 bis über 2,20 m hergestellt. Die jeweils höchste/flachste Ausführung ist abhängig von der Breite sowie der konkreten Ausführung. Fragen Sie bei Bedarf nach.

Laufschiennenmaße: Die flache Laufschiene ist 3,2 cm hoch. Die Breite ist bei: 3-spurig = 14 cm, 4-spurig = 20 cm, 5-spurig = 26,5 cm. Die optionale superflache Laufschiene ist 1,4 cm hoch. Die Breite ist bei: 3-spurig = 18 cm, 4-spurig = 24,5 cm, 5-spurig = 31 cm.

Benutzen Sie die Vordrucke „Angebot/Auftrag“ und „Bestellzeichnung“. Beachten Sie bauseitige Voraussetzungen nach Merkblatt (Zugänglichkeit, Organisation des Transportes im Grundstück, Streifenfundamente) und ggf. örtliche Bauvorschriften.

Die TROPICA-Überdachungen sind Einzelanfertigungen und können nicht umgetauscht werden!





STIRNSEITEN

Vorder- bzw. Rückseite mit Polycarbonat-Doppelstegplatten, fest am größten/kleinsten Element vernietet, Standard. Vorder- oder Rückseite mit Polycarbonat-Doppelstegplatten.

Beschreibung:	€ inkl.MwSt
– 1-teilig abnehmbar	95,00
– 3-teilig abnehmbar inkl. Tür (linkes, rechtes Teil und Tür)	360,00
– 5-teilig abnehmbar inkl. Tür	600,00
Stirnseite Polycarbonat-Vollmaterial* glasklar 4 mm statt Stegplatten je m ² (Breite x Höhe)	115,00
Stirnseite mit hochklappbarem unteren Teil (über 16 cm hoch), max. Höhe auf Anfrage	910,00

TÜREN

Beschreibung:	€ inkl.MwSt
Tür in Vorder- oder Rückseite aus Polycarbonat-Doppelstegplatten	210,00
doppelte Klapptür 2 x 90 cm breit (Westerntür) in Vorder- oder Rückseite aus Polycarbonat-Doppelstegplatten	420,00
mehrteilige Falttür in Vorder- oder Rückseite, je lfm.	450,00
Schiebetür in Vorder- oder Rückseite aus Polycarbonat-Doppelstegplatten	890,00
seitliche Schiebetür im 1. Element	1.190,00
Seiteneinstieg mit Gasdruckfeder	1.190,00

SONDERANFERTIGUNG UND ZUBEHÖR

Beschreibung:	€ inkl.MwSt
Höhe TROPICA norma System ab 1,61 – 2,00 m	+ 10 %
Höhe TROPICA norma System ab 2,01 m, je 10 cm auf Grundpreis	+ 3 %
Ausführung mit superflachen Laufschiene 1,4 cm hoch	+ 5 %
Stirnseitenverlängerung bis max. 50 cm	290,00
Ausführung Polycarbonat-Vollmaterial* glasklar 4 mm statt Doppelstegplatten	+ 25 %
Seitenflächen teilweise Polycarbonat-Vollmaterial* glasklar 4 mm statt Stegplatten je m ² (Breite x Höhe)	115,00
Alukonstruktion außer Laufschiene pulverbeschichtet in diversen RAL-Farben	+ 15 %
Laufschieneverlängerung 3-spurig pro Seite je lfm.	66,00
Laufschieneverlängerung 4-spurig pro Seite je lfm.	88,00
Laufschieneverlängerung 5-spurig pro Seite je lfm.	110,00
Abschlussprofil für versenkte Montage der superflachen Laufschiene, je lfm.	11,00
weitere Sonderausführungen	auf Anfrage

FRACHTKOSTEN

PG: O

ab Leipzig innerhalb Deutschland frei Bordsteinkante.

bis 100 km	420,00	bis 500 km	770,00
bis 200 km	490,00	bis 600 km	880,00
bis 300 km	570,00	bis 700 km	990,00
bis 400 km	670,00		

Mehrkosten Überbreitfahrten (Anfrage)	310,00
Montagekosten pauschal	990,00

Es werden bauseits Helfer benötigt.

* hochwertige, UV-beständige, oberflächenvergütete Polycarbonatplatten mit 10 Jahre Garantie auf Witterungsbeständigkeit und 5 Jahre Garantie auf Unzerbrechlichkeit (gem. Garantieschein) jedoch ohne „no-drop“-Eigenschaft.

WÄRME

TROPICA FLACH



TROPICA FLACH

Die Preise beinhalten Vorder- und Rückseiten aus Doppelstegplatten, 8 mm stark, fest am größten bzw. kleinsten Element vernietet und verschiebbar ausgeführt. Die Stirnseiten sind mit einer 65 mm langen Gummilippe versehen. Die Preise gelten für die TROPICA flach in einer Höhe von 0,60 – 0,89 m.

Alle angegebenen Maße sind Außenmaße. Zwischenmaße werden zentimetergenau abgerechnet. Die Hallenlänge wird in gleich große Elemente aufgeteilt: bis 6 m – 3 Elemente, ab 6,01 bis 9,95 m – 4 Elemente, ab 9,96 m – 5 Elemente. Ab 8,40 m kann die Ausführung 5-tlg. ohne Aufpreis gewählt werden. Die Hallenhöhe bezieht sich auf das größte Element. Die realisierbare Höhe ist abhängig von der Breite sowie der konkreten Ausführung. Fragen Sie bei Bedarf nach.

Laufschiennenmaße: Die flache Laufschiene ist 3,2 cm hoch. Die Breite ist bei: 3-spurig = 14 cm, 4-spurig = 20 cm, 5-spurig = 26,5 cm. Die optionale superflache Laufschiene ist 1,4 cm hoch. Die Breite ist bei: 3-spurig = 18 cm, 4-spurig = 24,5 cm, 5-spurig = 31 cm.

Benutzen Sie die Vordrucke „Angebot/Auftrag“ und „Bestellzeichnung“. Beachten Sie bauseitige Voraussetzungen nach Merkblatt (Zugänglichkeit, Organisation des Transportes im Grundstück. Die Streifenfundamente müssen in der Breite den Maßen der Laufschiennen angepasst werden und parallel verlaufen. Auch dürfen sie keine Unebenheiten aufweisen) und ggf. örtliche Bauvorschriften. Die TROPICA-Überdachungen sind Einzelanfertigungen und können nicht umgetauscht werden!



Breite/Länge	4,00 m	5,00 m	6,00 m	7,00 m	8,00 m	9,00 m	10,00 m	11,00 m	12,00 m
3,50 m	5.490,00	5.910,00	6.530,00	7.390,00	8.300,00	9.160,00	10.070,00	10.990,00	11.900,00
4,00 m	5.980,00	6.410,00	7.120,00	8.040,00	9.020,00	9.980,00	10.930,00	11.880,00	12.850,00
4,50 m	6.580,00	7.030,00	7.800,00	8.780,00	9.790,00	10.830,00	11.830,00	12.840,00	13.910,00
5,00 m	7.330,00	7.790,00	8.540,00	9.620,00	10.680,00	11.770,00	12.810,00	13.920,00	15.040,00
5,50 m	8.100,00	8.560,00	9.330,00	10.530,00	11.630,00	12.850,00	13.940,00	15.100,00	16.310,00
6,00 m	8.890,00	9.370,00	10.150,00	11.480,00	12.700,00	14.010,00	15.180,00	16.420,00	17.710,00
6,50 m	9.730,00	10.240,00	11.020,00	12.450,00	13.830,00	15.200,00	16.500,00	17.810,00	19.240,00
7,00 m	10.590,00	11.130,00	11.930,00	13.470,00	14.990,00	16.420,00	17.820,00	19.260,00	20.810,00



STIRNSEITEN

Vorder- bzw. Rückseite mit Polycarbonat-Doppelstegplatten, fest am größten/kleinsten Element vernietet, Standard. Vorder- oder Rückseite mit Polycarbonat-Doppelstegplatten.

Beschreibung:	€ inkl. MwSt
– 1-teilig abnehmbar	62,00
– 3-teilig abnehmbar inkl. Tür (linkes, rechtes Teil und Tür)	300,00
– 5-teilig abnehmbar inkl. Tür	500,00
Stirnseite Polycarbonat-Vollmaterial* glasklar 4 mm statt Stegplatten je m ² (Breite x Höhe)	115,00
Stirnseite mit hochklappbarem unteren Teil (über 16 cm hoch), max. Höhe auf Anfrage	910,00

TÜREN

Beschreibung:	€ inkl. MwSt
Tür in Vorder- oder Rückseite	210,00
doppelte Klapptür 2 x 90 cm breit (Westerntür) in Vorder- oder Rückseite	420,00
seitliche Schiebetür im 1. Element	1.190,00
Seiteneinstieg mit Gasdruckfeder	1.190,00

SONDERANFERTIGUNG UND ZUBEHÖR

Beschreibung:	€ inkl. MwSt
Ausführung mit superflachen Laufschiene 1,4 cm hoch	+ 5 %
Stirnseitenverlängerung je cm, bis max. 50 cm	290,00
Alukonstruktion außer Laufschiene bis 5 m Breite	+ 10 %
pulverbeschichtet in diversen RAL-Farben größer als 5 m Breite	+ 15 %
Laufschieneverlängerung 3-spurig pro Seite je lfm.	66,00
Laufschieneverlängerung 4-spurig pro Seite je lfm.	88,00
Laufschieneverlängerung 5-spurig pro Seite je lfm.	110,00
Abschlussprofil für versenkte Montage der superflachen Laufschiene, je lfm.	11,00
weitere Sonderausführungen	auf Anfrage

FRACHTKOSTEN

PG: O

ab Leipzig innerhalb Deutschland frei Bordsteinkante.

bis 100 km	420,00	bis 500 km	770,00
bis 200 km	490,00	bis 600 km	880,00
bis 300 km	570,00	bis 700 km	990,00
bis 400 km	670,00		
Mehrkosten Überbreitfahrten (Anfrage)			310,00
Montagekosten pauschal			990,00

Es werden bauseits Helfer benötigt.

* hochwertige, UV-beständige, oberflächenvergütete Polycarbonatplatten mit 10 Jahre Garantie auf Witterungsbeständigkeit und 5 Jahre Garantie auf Unzerbrechlichkeit (gem. Garantieschein) jedoch ohne „no-drop“-Eigenschaft.

WÄRME



TROPICA LINEA

Diese flache Schwimmbadabdeckung in moderner Optik aus einer stabilen, oben leicht gebogenen Aluminiumkonstruktion, silberfarben eloxiert, wird allseitig mit Polycarbonat-Vollmaterial* 4 mm

stark ausgestattet. Die Stirnseiten sind unten mit einem hochklappbarem Aluprofil und Gummilippe versehen und überwinden bis 80 mm hohe Hindernisse.

Breite	4,00 m	5,00 m	6,00 m	7,00 m	8,00 m	9,00 m	10,00 m	11,00 m	12,00 m
3,50 m	8.380,00	8.990,00	9.900,00	11.160,00	12.470,00	13.800,00	15.100,00	16.410,00	17.730,00
3,75 m	8.720,00	9.320,00	10.330,00	11.630,00	12.980,00	14.340,00	15.690,00	17.050,00	18.410,00
4,00 m	9.110,00	9.710,00	10.760,00	12.150,00	13.510,00	14.900,00	16.300,00	17.730,00	19.120,00
4,25 m	9.560,00	10.160,00	11.250,00	12.640,00	14.060,00	15.500,00	16.930,00	18.410,00	19.860,00
4,50 m	10.080,00	10.690,00	11.800,00	13.200,00	14.670,00	16.170,00	17.640,00	19.130,00	20.650,00
4,75 m	10.590,00	11.220,00	12.350,00	13.780,00	15.420,00	16.880,00	18.390,00	19.910,00	21.480,00
5,00 m	11.120,00	11.760,00	12.910,00	14.380,00	15.950,00	17.610,00	19.180,00	20.730,00	22.340,00
5,25 m	11.670,00	12.330,00	13.470,00	15.010,00	16.660,00	18.390,00	20.050,00	21.600,00	23.210,00
5,50 m	12.230,00	12.910,00	14.080,00	15.660,00	17.410,00	19.210,00	21.000,00	22.590,00	24.200,00

Alle angegebenen Maße sind Außenmaße. Zwischenmaße werden cm-genau abgerechnet. Die Gesamtlänge wird in gleich langen Elementen aufgeteilt. Bis 6 m = 3 Elemente, 6,01 – 9,00 = 4 Elemente, ab 9,01 m – 5 Elemente. Ab 8,40 m kann die Ausführung 5-tlg. ohne Aufpreis gewählt werden. Die Höhe ist bei 3 Elementen 0,5 m, bei 4 Elementen 0,6 m und bei 5 Elementen 0,7 m, bezieht sich auf das größte Element und ist abhängig von der Breite sowie der konkreten Ausführung. Fragen Sie bei Bedarf

nach! Die superflache Laufschiene ist 1,4 cm hoch. Die Breite ist bei 3-spurig = 18 cm, 4-spurig = 24,5 cm, 5-spurig = 31 cm.

Hochwertige, UV-beständige, oberflächenvergütete Polycarbonatplatten mit 10 Jahren Garantie auf Witterungsbeständigkeit und 5 Jahren Garantie auf Unzerbrechlichkeit gemäß Garantieschein, jedoch ohne „no-drop“-Eigenschaft.

STIRNSEITEN

Beschreibung:	€ inkl. MwSt
Vorder- und Rückseite fest am größten bzw. kleinsten Element vernietet	Standard
Stirnseite mit hochklappbarem unteren Teil, max. Höhe auf Anfrage	910,00

TÜREN

Beschreibung:	€ inkl. MwSt
Seitliche Schiebetür nur am größten Element	1.610,00

FRACHTKOSTEN AB LEIPZIG INNERHALB DER BRD FREI BORDSTEINKANTE, BAUSEITS MÜSSEN HELFER GESTELLT WERDEN.

Beschreibung:	€ inkl. MwSt
bis 100 km	420,00
bis 200 km	490,00
bis 300 km	570,00
bis 400 km	670,00
bis 500 km	770,00
bis 600 km	880,00
bis 700 km	990,00
Mehrkosten für Überbreitfahrten innerhalb Deutschland, bitte fragen Sie nach!	310,00

MONTAGEKOSTEN INNERHALB DER BRD

Beschreibung:	€ inkl. MwSt
pauschal, auf vorbereiteten Untergrund nach Merkblatt	990,00

SONDERANFERTIGUNG UND ZUBEHÖR

Beschreibung:	€ inkl. MwSt
superflache Laufschiene 14 mm einseitig, andere Seite auf exakt verlegter GRANIT-Bahn	ohne Mehrpreis
ohne Laufschiene, nur mit Führungsschiene auf exakt verlegter GRANIT-Bahn	ohne Mehrpreis
Alukonstruktion außer Laufschiene pulverbeschichtet in anthrazit	+ 10 %
Alukonstruktion außer Laufschiene pulverbeschichtet in diversen RAL-Farben	+ 15 %
Laufschieneverlängerung 3-spurig pro Seite je lfm.	66,00
Laufschieneverlängerung 4-spurig pro Seite je lfm.	88,00
Laufschieneverlängerung 5-spurig pro Seite je lfm.	110,00
Abschlussprofil für versenkte Montage der superflachen Laufschiene je lfm.	11,00
weitere Sonderausführungen auf Anfrage	

KAUT LUFTENTFEUCHTER 3025/5025

für Schwimmhallen und Whirlpool-Räume mit Wärmerückgewinnung.

Diese leisen Modelle sind ebenfalls für den Einsatz in Feuchträumen konzipiert worden. Die Besonderheit dieser Geräteserie liegt in dem sehr niedrigen Schallpegel bei größtmöglicher Wirtschaftlichkeit.

Luftentfeuchter bewahren vor kostspieligen Feuchteschäden bei optimaler Wärmerückgewinnung.

DIE AUSFÜHRUNG

- attraktives Truhengerät zur Wandmontage oder Bodenaufstellung mit Wandhalterung und Standkonsolen
- formschönes Metallgehäuse mit Kunststoffseitenteilen
- veränderbarer Luftaustritt
- anschlussfertig
- kunststoffbeschichtete, korrosionsbeständige Wärmetauscher
- laufruhiger Radialventilator
- sehr leiser Scroll-Verdichter
- stufenlos einstellbarer Hygrostat
- Einschaltverzögerung zum Schutz des Verdichters
- Hoch- und Niederdruckschalter

- Vereisungsschutzthermostat
- servicefreundlich
- 12-V-Steuerung mit Anschlussmöglichkeiten für externen Hygrostaten und Thermostaten (nur für Geräte mit Heizregister „PH“ erforderlich)

AUFSTELLUNG / MONTAGE

Bei der Verwendung als Standgerät ist lediglich ein Kondensatablauf und ein Elektroanschluss erforderlich.

Als wandhängendes Gerät muss noch die mitgelieferte Wandhalterung montiert werden, in die das Gerät dann eingehängt wird. Die Standkonsole wird einfach demontiert.

WIRTSCHAFTLICHKEIT

Der besonders geringe spezifische Energieverbrauch (Entfeuchtungsarbeit) von nur 0,41 kWh/kg Kondensat bedeutet einen sehr sparsamen Betrieb des Luftentfeuchters.

Des Weiteren bringt die Wärmerückgewinnung z.B. bei dem typischen Luftzustand von 30 °C und 60 % r. F. das 2,7-fache der aufgenommenen elektrischen Arbeit als nutzbare Wärme in die Schwimmhalle und spart somit enorm Heizkosten.

TECHNISCHE DATEN

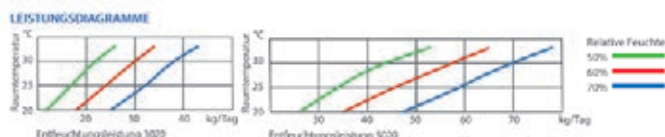
		3025	5025
Entfeuchtungsleistung	kg/Tag	30	58
Leistungsaufnahme	kW	0,51	0,98
Entfeuchtungsarbeit	kWh/kg	0,41	0,41
Wärmerückgewinnung	kW	1,4	2,7
Temperaturbereich	°C	20-34	20-34
Spannung	V/Ph/Hz	230/1/50	230/1/50
Luftmenge	m3/h	440	740
Schutzart		IP45	IP45
Schalldruckpegel in 1 m	dB(A)	46	48
Kältemittel R407C / Füllmenge	kg	1,1	1,7
Höhe	mm	1000	1000
Breite	mm	880	1345
Tiefe	mm	340	340
Gewicht	kg	57	74

Typ:	Art.-Nr.	€ inkl. MwSt
Kaut Luftentfeuchter 3025	622005 F	4.550,00
Kaut Luftentfeuchter 5025	622055 F	6.465,00

Zubehör für beide Typen:

PWW-Heizregister für 3025 3 kW	622006 F	550,00
PWW-Heizregister für 5025 5 kW	622056 F	630,00

NEU: Mit LED-Infoleiste für Funktionsstörungen



Die leisen Luftentfeuchter sind mit sehr geringem Energieverbrauch zur Bodenaufstellung wie auch zur Wandmontage geeignet.



KAUT LUFTENTFEUCHTER 7010T/9010T

für Schwimmhallen und Whirlpool-Räume – mit Wärmerückgewinnung.

Ob in Schwimmhallen, Whirlpool- und Duschräumen, etc. – die Modelle 7010T und 9010T arbeiten solide und dauerhaft.

Luftentfeuchter bewahren vor kostspieligen Feuchteschäden bei optimaler Wärmerückgewinnung.

DIE AUSFÜHRUNG

- attraktives Truhengerät zur Bodenaufstellung
- formschönes Metallgehäuse
- einstellbarer Luftaustritt
- anschlussfertig
- kunststoffbeschichtete, korrosionsbeständige Wärmetauscher

- laufruhiger Radialventilator
- stufenlos einstellbarer Hygrostat
- Einschaltverzögerung zum Schutz des Verdichters
- Hoch- und Niederdruckschalter
- bedarfsabhängige Abtauautomatik
- servicefreundlich
- 12-V-Steuerung mit Anschlussmöglichkeiten für externen Hygrostaten und Thermostaten (nur für Geräte mit Heizregister „PH“ erforderlich)

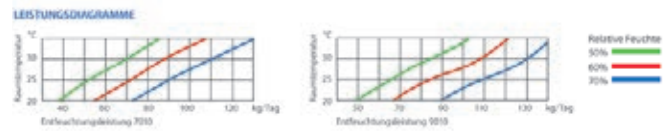
ZUBEHÖR/SONDERAUSFÜHRUNGEN

- PWW-Heizregister mit eingebautem 3-Wege-Ventil
- Hinterwandausführung
- Raumhygrostat

TECHNISCHE DATEN

		7010T	9010T
Entfeuchtungsleistung	kg/Tag	86	108
Leistungsaufnahme	kW	1,46	1,95
Entfeuchtungsarbeit	kWh/kg	0,41	0,47
Wärmerückgewinnung	kW	4,0	5,2
Temperaturbereich	°C	5 – 34	5 – 34
Spannung	V/Ph/Hz	230/1/50	380/3/50
Luftmenge	m3/h	925/750	1000/800
Schutzart		IP45	IP45
Schalldruckpegel in 1 m	dB(A)	57	57
Kältemittel R407C / Füllmenge	kg	2	2
Höhe	mm	792	792
Breite	mm	1520	1520
Tiefe	mm	385	385
Gewicht	kg	143	144

Typ:	Art.-Nr.	€ inkl. MwSt
Typ 7010 T	620000 F	7.560,00
Typ 9010 T	620005 F	8.735,00
Mehrpreis für PWW-Heizregister	620020 F	1.110,00
Raum-Thermo/Hygrostat	622200 F	295,00
Raum-Hygrostat	622056 F	115,00



Bedienfeld



- energiesparend
- werterhaltend
- zuverlässig
- niedriger spezifischer Energieverbrauch

ENTFEUCHTEN

**ENTFEUCHTUNGSGERÄTE BAUREIHE „LC“
IN TRUHENBAUWEISE MIT WÄRMERÜCKGEWINNUNG**



Die einfachste Lösung für die Wärmerückgewinnung stellt ein SET-Truhengerät dar. Es lässt sich ohne bauliche Veränderungen in jede Schwimmhalle integrieren. Dank der einzigartigen Konstruktion bietet es viele Vorteile: niedrige Geräuschemissionen, ansprechendes Design und einfache Pflege.

Die neue LC-Serie verbindet alle Vorzüge eines guten Entfeuchtungsgerätes mit modernem Design und einem attraktiven Preis. Ohne auf entscheidende Qualitätskriterien zu verzichten, erlaubt die neuartige „Plattformtechnik“ die Verwendung hochwertiger Bauteile.

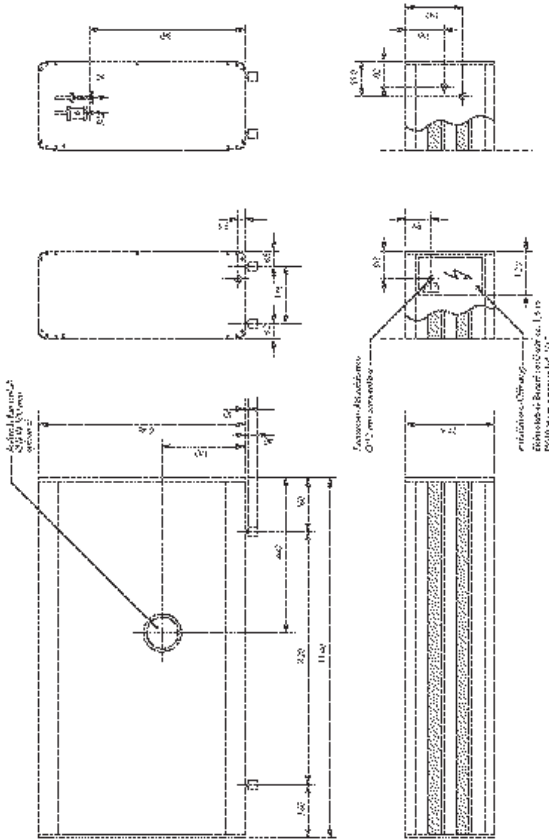
Die schallgedämmten Gehäuse bestehen aus eloxiertem Aluminium mit elegant integrierten Ansaug- und Ausblasöffnungen. Die Seitenteile sind aus nachtblauem Acryl gefertigt (optional in anderen RAL-Tönen). Zum Lieferumfang gehören die eingebaute moderne Steuerelektronik mit externem Raumregler sowie die höhenverstellbaren Standfüße.

STANDARDLIEFERUMFANG

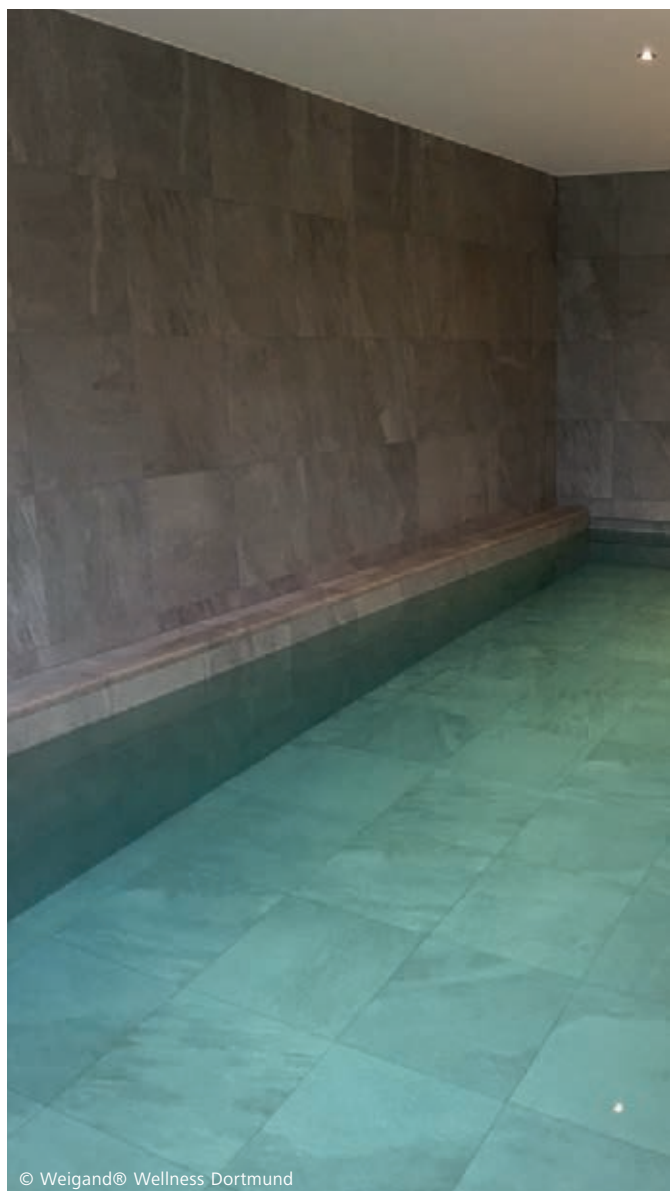
Steuerelektronik / Raumregelgerät (extern) / Anschlusspläne, Betriebs- und Wartungsanleitung.

ZUBEHÖR / BESCHREIBUNG

Pumpenwarmwasser-Heizregister „PWW“ / Elektroheizregister „E“	Zusätzlicher Wärmetauscher zur Beheizung der Schwimmhalle bzw. zur Erhöhung der statischen Grundheizung kpl. mit Regelung und eingebautem Ventil
Fortluftregelung „FL“	Modul mit Betriebswahlschalter (Normalstellung „Automatic“). Vermeidet Geruchs- und Kondensatbildung in benachbarten Räumen / vermeidet Übertemperatur in der Schwimmhalle / sorgt für erforderliche Frischluftzufuhr.
Außenluftanschluss „AL“	Mauerkasten mit Filter und Wetterschutzgitter. Nur erforderlich, wenn in Verbindung mit „FL“ über die Nebenräume keine Luft nachströmen kann.



Technische Daten		LC 11	LC 22	LC 33	LC 44	LC 55
geeignet für Beckengröße bis	m ²	1-15	16-30	30-40	40-50	50-60
Entfeuchtungsleistung	kg/h	1,5-2	2,1-3,0	3,2-4,9	4,1-6,0	5,2-7,5
Luftleistung (max.)	m ³ /h	400	470	800	1000	1100
Wärmerückgewinn an Luft	kW	1,96	2,7	4,0	4,65	6,0
Nennspannung	AC	230 V 1 N	230 V 1 N	230 V 1 N	400 V 3 N	400 V 3 N
Kompressorleistungsaufnahme	kW	0,86	1,2	1,65	1,54	1,94
Kompressorbauart		vollhermetisch	vollhermetisch	vollhermetisch	vollhermetisch	vollhermetisch
Gesamtschlusswert	kW	0,95	1,35	1,74	2,22	2,84
Absicherung	A(träge)	10	16	16	3 x 10	3 x10
PWW Heizregister	kW	2,6	3,4	6,7	8,0	8,4
Elektro-Heizregister	kW	1,5	1,5	3,0	3,0 oder 4,5	3,0 oder 4,5
Einsatzbereich min. – max.	°C/% r.F.	+16 - 38 / 50 - 90	+16 - 35 / 50 - 95	+16 - 38 / 50 - 95	+16 - 38 / 50 - 95	+16 - 38 / 50 - 95
Breite x Höhe x Tiefe	mm	980x655x275	1140x655x275	1400x750x310	1600x770x360	1600x770x360
zzgl. höhenverstellbare Standfüße	mm	40	40	40	40	40



© Weigand® Wellness Dortmund

ENTFEUCHTUNGSGERÄTE BAUREIHE „LC“ IN TRUHENBAUWEISE MIT WÄRMERÜCKGEWINNUNG

Artikel	Entfeuchtung	Art.-Nr.	€ inkl. MwSt.
Truhe LC 11	0,8 kW 230V 1,5 kg/h	540000 F	4.150,00
Truhe LC 22	1,2 kW 230V 2,1-3,0 kg/h	540001 F	5.650,00
Truhe LC 33	1,7 kW 230V 3,2-4,5 kg/h	540002 F	8.015,00
Truhe LC 44	1,5 kW 400V 4,1-6,0 kg/h	540004 F	9.810,00
Truhe LC 55	1,9 kW 400V 5,2-7,5 kg/h	540006 F	10.800,00
Wandkonsole für	Truhe LC 11	540010 F	460,00
Wandkonsole für	Truhe LC 22	540010 F	460,00
Wandkonsole für	Truhe LC 33	540012 F	485,00
Wandkonsole für	Truhe LC 44	540014 F	500,00
Wandkonsole für	Truhe LC 55	540016 F	500,00
PWW Heizregister 80/60	LC 11 2,6 kW	540019 F	985,00
PWW Heizregister 80/60	LC 22 3,4 kW	540020 F	1.110,00
PWW Heizregister 80/60	LC 33 6,7 kW	540022 F	1.290,00
PWW Heizregister 80/60	LC 44 8,0 kW	540024 F	1.450,00
PWW Heizregister 80/60	LC 55 8,4 kW	540026 F	1.450,00
ZUBEHÖR			
Fortluftregler ohne Lüfter für Entfeuchter		540030 F	760,00
Fortlüfter mit Verschlussklappe		540032 F	1.425,00
Außenluft-Filtereinheit		540034 F	475,00
Verpackungskosten für Truhe		540036 O	95,00
Frachtkosten		000070 O	125,00

DANTHERM KANALGERÄTE TYP CDP

In Schwimmhallen, Whirlpool-Umgebungen, Duschräumen und Sportstudios, wo eine hohe relative Feuchtigkeit und Kondensation das Wohlbefinden der Besucher negativ beeinflussen und Schäden am Gebäude verursachen können, ist eine effiziente Entfeuchtung von äußerster Wichtigkeit. Die CDP-Entfeuchter von Dantherm sind speziell für aggressive Umgebungen ausgelegt – sind aber ebenso geeignet für Lagerhäuser, Archive, Produktionsumgebungen, Testräume und alle sonstigen Räumlichkeiten, in denen hohe Temperaturen herrschen und eine Regelung der Luftfeuchtigkeit erforderlich ist.

FLEXIBLE INSTALLATION DER CDP-ANLAGE

Die kompakten CDP-Anlagen sind in Bezug auf die Installation äußerst flexibel. Sie sind für die Installation in Technikräumen, mit kanalisierter Ausblasluft und Ansaugluft, ausgelegt, können jedoch auch direkt in dem zu entfeuchtenden Raum installiert werden und durch Luftkanäle die Luftverteilung optimieren. Für die CDP-Anlagen gibt es eine Reihe von Optionen, um den individuellen Anforderungen zu entsprechen, einschließlich Wasserheizregister, Frischluftzufuhranschluss sowie Wand- und Bodeninstallationskit. Die CDP-Anlagen sind auch mit einem wassergekühlten Kondensator erhältlich, der die überschüssige Wärme zur Erwärmung des Pool- oder Sanitärwassers erlaubt. Die Ausleitung der Ausblasluft kann entweder von oben oder von der Seite, gegenüber der Ansauglufteinleitung, erfolgen.

VOLLAUTOMATISCHER BETRIEB

Die CDP-Anlagen arbeiten vollautomatisch. Sie werden über einen Raumhygrostaten elektronisch geregelt. Ein elektronisches Modul zeigt auf einem Display die Betriebsart an und die Steuereinheit ist mit Drucktasten zur Regelung der Luftwärme und Ventilation ausgestattet. Die Steuereinheit kann auf beiden Seiten der Anlage installiert werden, um so den räumlichen Installationsbedingungen gerecht zu werden. Zu öffnende Klappen bieten für die Inspektion und den regelmäßigen Filterwechsel einen einfachen Zugang zum Inneren der Anlage. Jede CDP-Anlage ist mit einer elektronischen Steuerung und einem eingebauten, einstellbaren Hygrostat ausgestattet. CDP(T)-Anlagen zeichnen sich durch einen außergewöhnlich leisen Betrieb aus.

FUNKTION DER CDP- UND CDP(T)-ANLAGEN

Ein eingebauter Ventilator saugt Feuchtluft über einen Filter in den Entfeuchter. Hier wird die Luft durch einen Verdampfer geleitet, in dem der Wasserdampf an einer kühlen Oberfläche kondensiert und über eine Tropfenschale zu einem Abfluss geleitet wird. Danach strömt die gekühlte Luft durch einen Kondensator und wird wieder erwärmt. Dabei erwärmt sich die Luft nicht nur mit dem Temperaturunterschied des Wärmeverlustes, sondern auch um die Abwärme der Anlage. Das bedeutet, dass die Luft die Anlage trockener und um einige Grad wärmer verlässt. Die ständige Zirkulation der Luft durch die Anlage reduziert die relative Luftfeuchtigkeit und sorgt für eine schnelle und sanfte Lufttrocknung.

i

ANWENDUNGSBEREICHE CDP 75/125/165

- Größere private Schwimmbäder
- Öffentliche Schwimmbäder
- Öffentliche Whirlpool-Anlagen
- Lagerhäuser
- Archive
- Testräume
- Produktionsumgebungen

In Schwimmbädern mit großen Fensterflächen ist eine Lösung sinnvoll, bei der die entfeuchtete und erwärmte Ausblasluft durch Rohrleitungen im Boden bis zu den Fenstern geleitet und von unten an den Fensterflächen nach oben geblasen wird. Auf diese Art und Weise kann ein Kondensieren an den Fensterflächen vermieden werden.





DANTHERM-KANALGERÄT



Typ:	Art.-Nr.	€ inkl. MwSt
Dantherm-Kanalgerät CDP 75 220V 65 kg/T	620200 F	6.365,00
Dantherm Kanalgerät CDP 75 mit Beckenwasserkondensator	620205 F	7.360,00
PWW-Heizregister für Dantherm CDP 75 + 125	620210 F	1.060,00
Schwingungsgedämpfte Schiene für CDP 75	620215 F	133,00
Wandkonsole für Dantherm CDP 75	620220 F	120,00
Dantherm-Kanalgerät CDP 125 400V 65 kg/T	620230 F	7.885,00
Dantherm-Kanalgerät CDP 125 mit Beckenwasserkondensator	620235 F	9.440,00
Schwingungsgedämpfte Schiene für CDP 125	620240 F	151,00
Wandkonsole für Dantherm CDP 125	620295 F	150,00
Dantherm-Kanalgerät CDP 165 400V 65 kg/T	620280 F	11.215,00
Dantherm-Kanalgerät CDP 165 mit Beckenwasserkondensator	620285 F	12.265,00
PWW-Heizregister für Dantherm CDP 165	620290 F	1.160,00

TECHNISCHE DATEN CDP 75/125/165

	Entfeuchtungsleistung bei 30 °C / 60 % rF	Luftmenge	Arbeitsbereich Feuchte	Arbeitsbereich Temperatur	Höhe	Breite	Tiefe	Gewicht
	l / 24 h	m³/h	% rF	°C	mm	mm	mm	kg
CDP 75	70	1500	40 – 100	20 – 38	650	1155	725	130
CDP 125	132	2500	40 – 100	20 – 38	850	1300	900	160
CDP 165	173	3600	40 – 100	20 – 38	975	1400	1010	190

Die Anlagen werden komplett mit separater Wandhalterung für die Wandmontage geliefert.



PRODUKTBESCHREIBUNG:

Stationärer Entfeuchter für Aufstellung im Technikraum.

- Vollautomatisch mit elektronischer Steuerung
- Außenluftkanalanschluss und Filter, Ausblas: Oben oder am Ende des Geräts
- Inspektionstür und Schaltschrank können zur gegenüberliegenden Seite verlegt werden
- Arbeitsbereich: 20 – 38 °C / 40 – 100 % r.F.

ENTFEUCHTEN

DIE HINTERWANDGERÄTE CDP 40T, 50T UND 70T

Die Hinterwandgeräte CDP 40T, 50T und 70T sind kosteneffiziente und geräuscharme Schwimmbadentfeuchter. Diese Entfeuchtungsgeräte arbeiten nach dem Kondensationsprinzip. Ein Ventilator saugt die feuchte Raumluft ins Gerät und führt sie über den Verdampfer der Kälteanlage. Hier wird die Luft gekühlt. Bei Taupunktunterschreitung kondensiert überschüssiger Wasserdampf zu flüssigem Wasser, das über eine Tropfenschale zu einem Abfluss geleitet wird. Anschließend wird die abgekühlte entfeuchtete Luft in dem Kondensator der Kälteanlage wieder erwärmt. Danach wird die Luft mit einer Temperatur, die nun ca. 5 °C höher als beim Lufteintritt liegt, in den Raum zurückgeführt.

VORTEILE:

- Sehr leiser Betrieb
- Geringer Energieverbrauch
- Starkes und robustes Gehäuse aus feuerverzinktem, pulverlackiertem Stahlblech
- Epoxybeschichtete Verdampfer- und Kondensatorflächen für hohe Korrosionsbeständigkeit
- Wandmontage an mitgelieferter Wandschiene
- Kondensatabführung am Boden, Ablaufstutzen für ¾" Schlauch
- Externer elektrischer Anschluss



TECHNISCHE DATEN

Modell	CDP 40T	CDP 50T	CDP 70T
Luftstrom (m³/h)	400	680	900
Entfeuchtungsleistung bei 28°/60% r.F.	34	52	69
Spannungsversorgung (V)	1 x 230/50 Hz	1 x 230/50 Hz	1 x 230/50 Hz
Geräuschpegel (dB(A))	43	44	47
Betriebsfeuchtigkeitsbereich (% r.F.)	40–100	40–100	40–100
Betriebstemperaturbereich (°C)	10–36	10–36	10–36
Höhe (mm)	700	700	700
Breite (mm)	998	1148	1483
Tiefe (mm)	304	304	304
Gewicht (kg)	57,5	66	77,5
Art.-Nr.	620353 E	620354 E	620367 E
VK inkl. MwSt.	3.485,00	4.038,00	5.323,00

Zubehör:

Kanalanschluss	620357 E	620358 E	620359 E
	315,00	515,00	742,00
Kanalzwischenstück – Adapter	620364 E	620365 E	620366 E
	276,00	440,00	528,00
Warmwasserheizregister, LPHW	620380 E	620381 E	620383 E
	265,00	290,00	352,00
Drahtlose Fernbedienung, DRC1 (für alle)		620371 E	199,00

DIE GERÄTE CDP 40, 50 UND 70

Die CDP-Schwimmbadentfeuchter von Dantherm sind für die anspruchsvollen Umgebungsbedingungen in Hallenschwimmbädern ausgelegt, da dort eine hohe relative Feuchtigkeit und Kondensation das Wohlbefinden der Nutzer negativ beeinflussen und Schäden am Gebäude verursachen können. Die CDP-Schwimmbadentfeuchter leiten die feuchte Schwimmbadluft durch einen Verdampfer, entziehen der Luft die Feuchtigkeit und leiten die trockene, warme Luft zurück in die Schwimmhalle. Gleiche Funktionsweise wie bei den CDP-T Geräten beschrieben.

VORTEILE:

- Leiser Betrieb
- Geringer Energieverbrauch
- Starkes und robustes Gehäuse aus feuerverzinktem, pulverlackiertem Stahlblech
- Epoxybeschichtete Verdampfer- und Kondensatorflächen für hohe Korrosionsbeständigkeit
- Wandmontage an mitgelieferter Wandschiene
- Kondensatabführung am Boden, Ablaufstutzen für 3/4" Schlauch
- Externer elektrischer Anschluss



TECHNISCHE DATEN

Modell	CDP 40	CDP 50	CDP 70
Luftstrom (m³/h)	400	680	900
Entfeuchtungsleistung bei 28°/60% r.F.	34	52	69
Spannungsversorgung (V)	1 x 230/50 Hz	1 x 230/50 Hz	1 x 230/50 Hz
Geräuschpegel (dB(A))	46	47	50
Betriebsfeuchtigkeitsbereich (% r.F.)	40–100	40–100	40–100
Betriebstemperaturbereich (°C)	10–36	10–36	10–36
Höhe (mm)	770	770	770
Breite (mm)	1010	1160	1495
Tiefe (mm)	326	326	326
Gewicht (kg)	56,5	65	75,5
Art.-Nr.	620040 E	620041 E	620042 E
VK inkl. MwSt.	3.556,00	4.120,00	5.432,00

Zubehör:

Warmwasserheizregister CPHW	Art.-Nr.	620380 E	620381 E	620383 E
	VK inkl. MwSt.	265,00	290,00	352,00
Drahtlose Fernbedienung, DRC1 (für alle)			620371 E	199,00



*Als Zubehör immer eine gute Idee:
Die drahtlose Fernbedienung DRC1*

ENTFEUCHTEN

WASSERPFLEGEMITTEL

Warum ist es eigentlich notwendig, das Wasser im Pool in irgendeiner Form zu behandeln, wo es doch rein und klar aus der Leitung kommt? Nun, die Erklärung ist ganz einfach: Das Wasser im Becken fließt nicht wie Wasser in einem Bach. Wenn Sie einmal Wasser in einen Eimer geben und den Eimer in der Sonne stehenlassen, so werden die Eimerwände schon nach ein paar Tagen glitschig. Es handelt sich bei diesem glitschigen Belag um Algen und Co., die sich gebildet haben, weil das Wasser nicht desinfiziert wurde. Wenn man dann bedenkt, dass durch die Nutzung des Pools auch organische Verunreinigungen

wie Hautfette, Rückstände von Kosmetika, Harn, aber auch Pollen, Blätter und anderer Schmutz in das Wasser gelangen, wird begreiflich, dass etwas getan werden muss, um das Wasser klar und rein zu halten.

Die Filteranlage entfernt fast alle mechanischen Verunreinigungen, also die Verunreinigungen, die man sieht. Unschön ist aber im Wasser genau das, was man nicht sieht. Die klassische Methode sind in diesem Zusammenhang Wasserpflegemittel. Die chemische Wasseraufbereitung kann in 5 Pflegeschritte aufgeteilt werden:

1. REGULIERUNG DES PH-WERTES

Der pH-Wert sollte im neutralen Bereich liegen, also zwischen 7,0 und 7,4. Vor Badebeginn also bitte messen, beispielsweise mit dem Scuba, und dann mit pH-Senker oder pH-Heber regulieren. Liegt der pH-Wert unter 7,0, also im sogenannten sauren Bereich, hat das fatale Auswirkungen auf Beckenmaterialien, da dann beispielsweise Metalle korrodieren.

Bei Fliesenbecken werden auch die Mörtelfugen angegriffen. Auch verschlechtert sich dann die Ausflockung. Liegt der pH-Wert hingegen im sogenannten alkalischen Bereich, also über 7,4, hat das auch für den Menschen unangenehme Folgen wie Hautirritationen und Augenreizungen. Auch nimmt dann die Desinfektionswirkung ab und Kalkausfällungen werden begünstigt. Daher sollten Sie regelmäßig, also einmal wöchentlich, den pH-Wert messen und entsprechend reagieren.



2. WASSERDESINFEKTION

Die konventionelle Desinfektion mit Chlor wirkt nicht nur keimtötend, sondern tötet auch nicht filtrierbare organische Verunreinigungen. Bedenken Sie, dass die Wasserbelastung besonders hoch ist, wenn die Wassertemperaturen dauerhaft über 28 °C liegen.

Bei hartem Füllwasser sollten Sie organische Chlorgranulate verwenden, bei weichem Füllwasser ist ein anorganisches Chlorprodukt wie Calciumhypochlorit besser und sie sparen auch die Zugabe von pH-Heber.



Insgesamt haben sich sogenannte Kombi-Produkte etabliert. Kombi-Produkte in Form von Kombi-Tabletten desinfizieren nicht nur mit Chlor, sondern sorgen gleichzeitig beispielsweise für die Flockung und verhindern die Algenbildung. Bitte einen Dosierschwimmer verwenden.

Seit ein paar Jahren zeigt sich der Trend, nach einer Wasseraufbereitung zu suchen, die für Mensch und Umwelt möglichst sanft und nicht belastend ist. Viele Menschen legen Wert auf umweltschonende und hautfreundliche Produkte. Hier gibt es einige Alternativen. Ein relativ neues, aber viel gelobtes System ist die Aufbereitung nach Dryden Aqua. Im Zusammenspiel mit



einer entsprechenden Dosieranlage kann der Chlorverbrauch bei einer Wasserqualität, die Trinkwasserniveau hat, um bis zu 50 % reduziert werden. Auch die Desinfektion mit einem zusätzlichen UV-Entkeimer erfreut sich konstanter Beliebtheit. Ergebnis ist auch hier kristallklares Wasser bei einer Chlorreduzierung um bis zu 80 %. Auch Aktivsauerstoff oder die Verwendung von Brom sind weitere Methoden, die Chlor vermeiden. Das Ergebnis ist natürlich klares Wasser, das spürbar sanft zu Haut und Haaren ist.



3. ALGENVERHÜTUNG

Algen gehören zu den ältesten Lebewesen der Erde. Unter den 10.000 Arten gibt es leider auch etliche, die sich im Schwimmbadwasser wohlfühlen, wo sie schon wegen der unschönen moosigen Farbe ein Störfaktor sind. Algen sind pflanzliche Mikroorganismen, die unerwünschte organische Stoffe produzieren. Vorbeugen ist besser als heilen.

Eine rechtzeitige Prophylaxe mit schaumfreien Algiziden stört die Stoffwechselvorgänge der Alge. Sie stirbt bzw. das Wachstum wird gehemmt. Ein ständiger geringer Gehalt an Pool-Algiziden im Wasser, der durch regelmäßige Nachdosierungen bestehen bleibt, hält das Becken zuverlässig frei von Algen.



4. FLOCKUNG

Die Filteranlage bringt Partikel und Trübstoffe aus dem Wasser. Ein Filter kann jedoch Trübungspartikel nur bis zu einer bestimmten Teilchengröße zurückhalten. Feinere Teilchen sind ohne zusätzliche Maßnahmen nicht mehr filtrierbar. Bei Sandfiltern können diese Schmutzpartikel durch einen Kunstgriff, die sogenannten Flockung, zurückgehalten werden. Das Flockmittel wird vor dem Sandfilter zugegeben und bildet im Wasser flockenförmige Niederschläge, die feinste Schmutzteilchen einhüllen und zusätzlich weitere Partikel an

der Flockenoberfläche binden. Die mit Schmutz beladenen Flocken sind nun so groß, dass sie vom Sandfilter vollständig zurückgehalten werden. Mit dem nächsten Rückspülen werden diese Schmutzstoffe dann aus dem Filter entfernt. Speziell für die Flockung in Privatschwimmbädern mit Sandfiltern wurden beispielsweise Flock-Kissen entwickelt. Dabei handelt es sich um Kartuschen, die Flockmittel in konzentrierter, langsam löslicher Form enthalten. Die Kartuschen werden nach dem Rückspülen einfach in den Skimmer gelegt und geben dort kontinuierlich über mehrere Tage Flockmittel vor dem Sandfilter an das Wasser ab. Flockung ist generell anzuraten bei Füllwasser, das Metallionen wie Eisen, Kupfer und Phosphate enthält. Werden diese Teilchen nicht mittels eines Flockungsmittels filtrierbar gemacht, können sie sich als unschöne braune Ablagerungen am Becken absetzen, wobei je nach Beckenmaterial die Entfernung nicht immer möglich ist.



5. FILTERPFLEGE

Grundsätzlich empfehlen wir, wenigstens einmal pro Woche rückzuspülen, um den im Filtermedium angesammelten Schmutz zu entfernen. Bei hartem Wasser bilden sich in Sandfiltern trotz regelmäßigen Rückspülens Kalkablagerungen, die in Extremfällen das Filtermedium nahezu verschließen, die Filterwirkung nimmt dann stark ab. Zur Vorbeugung empfehlen wir deshalb, hin und wieder eine Filterentkalkung und -reinigung durchzuführen. Vor einem Rückspülvorgang 300 – 500 ml eines speziellen Filterreinigers in den Skimmer geben, Filterarmatur auf „Rückspülen“ stellen und Pumpe kurz ein- und sofort wieder ausschalten, damit der Delphin-Filterreiniger in den Filterbehälter gelangt. Über Nacht einwirken lassen und danach gründlich rückspülen. Bitte wechseln Sie den Filtersand alle 2 bis 3 Jahre.



WASSERPFLEGEMITTEL

Achtung:

Zerbröseln Kombi-Pflegemittel in Tablettenform durch den Versand, ist dies nur ein optischer Makel, denn die Wirkung der Tabletten wird dadurch nicht gemindert. Die Tabletten sind jeweils einzeln in Folie verpackt, sodass bequem der gesamte Inhalt in den Skimmer gegeben werden kann.

Tipp:

Zur optimalen und vor allem gleichmäßigen Verteilung von Wasserpflegemitteln gibt es keine cleverere Lösung, als nach der Zugabe von Pflegemitteln einen vollautomatischen Bodenreiniger, beispielsweise einen Dolphin aus dem Hause Maytronics, im Becken einen Reinigungszyklus lang laufen zu lassen.

DELPHIN® PH-MINUS GRANULAT ♦1

UPS

Schnell lösliches Säuregranulat zur Senkung des pH-Wertes. Das Produkt kann direkt über die Wasseroberfläche gestreut werden. Es eignet sich ebenso zum Ansetzen einer Lösung, die entweder direkt oder mittels einer Dosiereinrichtung zugegeben werden kann. Dosiermenge: 100 g je 10 m³ je 0,1 pH-Wert. D. h., um den pH-Wert von 7,8 auf 7,2 zu senken, werden ca. 0,6 kg pH-Minus je 10 m³ Beckeninhalte benötigt.



Beschreibung	VE	Art.-Nr.	€ inkl. MwSt	
pH-Minus	1,5 kg Dose	6	444001 A	8,95
	5,0 kg Eimer	2	444003 A	19,95

DELPHIN® PH-PLUS GRANULAT ♦2

UPS

Schnell lösliches, rieselfähiges Granulat zur Erhöhung des pH-Wertes. Das Produkt kann direkt über die Wasseroberfläche gestreut werden. Es eignet sich hervorragend zum Ansetzen einer Lösung, die entweder direkt oder mittels einer Dosiereinrichtung zugegeben werden kann.



Beschreibung	VE	Art.-Nr.	€ inkl. MwSt	
pH-Plus	1,0 kg Dose	6	444011 A	6,95
	5,0 kg Eimer	2	444013 A	26,50

AKTIV-SAUERSTOFF – CHLORFREIE WASSERPFLEGE

Aktivsauerstoff hat in den letzten Jahren in der Schwimmbadwasser-Desinfektion an Bedeutung gewonnen und ist die beliebte Alternative zu der klassischen Schwimmbaddesinfektion mit Chlor.

Speziell im Hallenbad können Aktivsauerstoffprodukte bedenkenlos eingesetzt werden. Im Freibad-Bereich sollte zur Vorbeugung gegen eine Algenbildung begleitend ein Algizid, wie z. B. DELPHIN® 2000 oder DELPHIN® Algizid Blau, eingesetzt werden. Aktivsauerstoffprodukte der Marke DELPHIN® werden unter dem Produktnamen DELPHIN® 3000 in verschiedenen Lieferformen angeboten.

DELPHIN® 3000 TABLETTEN 20 G ♦1 · Aktivsauerstoff

UPS

Zugabe über den Skimmer oder einen Dosierschwimmer. Bei gefliesten Becken kann die Tablette auch direkt in das Schwimmbecken gegeben werden. Die 20-g-Tablette eignet sich besonders für kleinere Schwimmbecken und Whirlpools. Dosierung: 1 Tablette je 1 m³.



Beschreibung	VE	Art.-Nr.	€ inkl. MwSt	
Delphin 3000 – 20 g Tab	1,0 kg Dose	6	444051 A	23,50
	5,0 kg Eimer	2	444052 A	99,00

DELPHIN® 3000 MAXI-TAB ♦1 · Aktivsauerstoff

UPS

Die 200-g-Maxi-Tab erleichtert die Handhabung bei der Dosierung. Jede Tablette ist einzeln eingeschiegelt. Die Zugabe erfolgt über den Skimmer oder einen Dosierschwimmer. Bei gefliesten Becken kann die Tablette auch direkt in das Schwimmbecken gegeben werden. Dosierung: ca. 1 Tablette je 10 m³ Inhalt.



Beschreibung	VE	Art.-Nr.	€ inkl. MwSt	
Delphin 3000 – 200 g Tab	1,0 kg Dose	6	444055 A	23,00



UPS | LIEFERUNG DER GEBINDE ERFOLGT:

Bis 5 kg per Paketdienst/UPS



ab 5 kg per Spedition



DELPHIN® 3000 „BLUE STAR“ ♦1-3



Die Sauerstofftablette mit dem Algizidkern. Jede Tablette ist einzeln eingeschweißt. Einfache Handhabung. Ideal für die bequeme Wasserpflege. Erstdosierung: 2 Tabletten je 15 m³. Dauerdosierung: 1 Tablette je 15 m³ wöchentlich.



Beschreibung	VE	Art.-Nr.	€ inkl.MwSt
Delphin „Blue Star“	1,0 kg Dose	6	444061 A 27,00
	5,0 kg Eimer	2	444062 A 123,00

SCHWIMMBAD-WASSERPFLERGE MIT CHLOR

Die Desinfektion mit Chlor ist die am häufigsten angewandte Desinfektionsmethode. Es stehen zwei Produktgruppen zur Verfügung, die sich in ihren Eigenschaften wesentlich unterscheiden:

- a) Anorganische Chlorverbindungen (Calciumhypochlorit): Gutes Preis-Leistungs-Verhältnis. Im öffentlichen Bereich zugelassen. Bei weichem Wasser ideal.
- b) Organische Chlorverbindungen (Isocyanursäurederivate): Große Produktauswahl, als schnell lösliche oder langsam lösliche Produkte in verschiedenen Lieferformen, pH-neutral.

DELPHIN® CHLOR HC ♦1-3-5



Anorganische Chlorverbindung mit ca. 70 % Aktivchlor. Besonders geeignet zum Einsatz bei weichem Wasser bis ca. 10°dH Gesamthärte. Das Produkt enthält herstellungsbedingt geringe Mengen Kalk und ist deshalb nicht rückstandsfrei löslich. Geeignet zur Stoß- und Dauerbehandlung. Es ist zugelassen nach DIN 19643 und zur Trinkwasserdesinfektion. Lieferbar als Granulat und 20-g-Tabletten.



Beschreibung	VE	Art.-Nr.	€ inkl.MwSt
Delphin HC Granulat	1,0 kg Dose	6	444081 A 16,95
	5,0 kg Eimer	2	444085 A 67,00
Delphin HC Tabletten	1,0 kg Dose	6	444091 A 17,90
	5,0 kg Eimer	2	444095 A 72,00
Delphin Schnell-Shock-Pulver	2,25 kg Dose	4	444090 A 28,95

Die Zugabe erfolgt idealerweise über einen Dosierschwimmer. Dosierung: Zugabemenge bei Stoßchlorung 3 – 5 Tabletten je 10 m³. Im laufenden Betrieb ca. 1 Tablette je 10 m³ alle 3 Tage. Bei Granulat bitte die gleiche Gewichtsmenge.

DELPHIN® CHLOR 50 TABLETTE ♦3-4



Schnell lösliche Chlortabletten, rückstandsfrei löslich. Organische Chlorverbindung mit ca. 50 % Aktivchlor (Tablette ca. 20 g). Zur Stoß- und Dauerbehandlung. Einsetzbar bei allen Wasserhärten. Einfach in der Handhabung. Die Zugabe erfolgt idealerweise über einen Dosierschwimmer. Dosierung: Zugabemenge bei Stoßchlorung 3 – 5 Tabletten je 10 m³. Im laufenden Betrieb ca. 1 Tablette je 10 m³ alle 3 Tage.



Beschreibung	VE	Art.-Nr.	€ inkl.MwSt
Delphin Chlor 50 Tab	1,0 kg Dose	6	444111 A 18,50
	5,0 kg Eimer	2	444115 A 86,00

DELPHIN® CHLOR 65 GRANULAT ♦3-4



Schnell lösliches, organisches Chlorgranulat, rückstandsfrei löslich, mit ca. 55 % Aktivchlor. Zur Stoß- und Dauerbehandlung. Einsetzbar bei allen Wasserhärten. Das Produkt kann bei eingeschalteter Filteranlage direkt über die Wasseroberfläche gestreut werden. Bei Schockchlorung 50 – 90 g je 10 m³. Bei laufendem Betrieb ca. 25 g je 10 m³ alle 3 Tage.



Beschreibung	VE	Art.-Nr.	€ inkl.MwSt
Delphin Chlor 65 Granulat	1,0 kg Dose	6	444101 A 18,50
	5,0 kg Eimer	2	444105 A 85,95

♦ = Biozide sicher verwenden. Vor Gebrauch Kennzeichnung und Produktinformation lesen.

1 Gefährlichkeitsmerkmal: ätzend	4 Gefährlichkeitsmerkmal: gesundheitschädlich
2 Gefährlichkeitsmerkmal: reizend	5 Gefährlichkeitsmerkmal: brandfördernd
3 Gefährlichkeitsmerkmal: umweltgefährlich	

DELPHIN® CHLOR 90 ◆3-4

UPS

Langsam lösliche Chlortabletten, rückstands-
frei löslich. Organische Chlorverbindung
(Tablette ca. 20 g). Zur Dauerbehandlung,
einsetzbar bei allen Wasserhärten. Ideal
bei kleineren Schwimmbecken. Die
Zugabe erfolgt idealerweise über einen
Dosierschwimmer. Eine Tablette reicht
5 – 10 Tage für je 3 – 4 m³ Beckeninhalt.



Beschreibung	VE	Art.-Nr.	€ inkl. MwSt	
Delphin Chlor 90-Tab 20 g	1,0 kg Dose	6	444131 A	18,50
	5,0 kg Eimer	2	444135 A	85,95

DELPHIN® CHLOR 85 ◆3-4

UPS

Langsam lösliche 200-g-Chlortabletten,
einzeln eingesiegelt. Rückstandsfrei löslich.
Organische Chlorverbindung. Zur Dauerbe-
handlung, einsetzbar bei allen Wasserhärten.
Die Zugabe erfolgt idealerweise über einen
Dosierschwimmer. Eine Tablette reicht
5 – 10 Tage bei einem 30-m³-Becken.



Beschreibung	VE	Art.-Nr.	€ inkl. MwSt	
Delphin Chlor 85-Tab 200 g	1,0 kg Dose	6	444121 A	18,50
	5,0 kg Eimer	2	444125 A	85,95

DELPHIN® CHLOR BIG-BLOCK ◆3-4

UPS

Langsam löslicher 600-g-Block, rückstands-
frei löslich. Organische Chlorverbindung mit
ca. 85 % Aktivchlor. Zur Dauerbehandlung.
Einsetzbar bei allen Wasserhärten. Ideal zum
Überbrücken der Urlaubspause. Die Zugabe
erfolgt idealerweise durch Einlegen in den
Skimmer. Ausreichend für 2 – 3 Wochen bei
einem 50-m³-Becken.



Beschreibung	VE	Art.-Nr.	€ inkl. MwSt	
Delphin Chlor Big-Block 600 g	0,6 kg Dose	12	444130 A	14,95

DELPHIN® KOMBI-TAB 200 G ◆3-4

★UPS

Desinfektion/Algenverhütung/Flockung, drei
Eigenschaften in einem Produkt. Langsam
lösliche Tabletten auf der Basis einer orga-
nischen Chlorverbindung. Rückstandsfrei
löslich. Zur Dauerbehandlung. Einsetzbar bei
allen Wasserhärten. Die Zugabe erfolgt idea-
lerweise durch Einlegen in den Skimmer. Eine
Tablette ist ausreichend für ca. 30 – 35 m³.



Beschreibung	VE	Art.-Nr.	€ inkl. MwSt	
Delphin Kombi-Tab 200 g	1,0 kg Dose	6	444151 A	18,95
	5,0 kg Eimer	2	444155 A	87,95

DELPHIN® KOMBI-BLOCK 600 G ◆3-4

UPS

Desinfektion/Algenverhütung/Flockung, drei
Eigenschaften in einem Produkt. Langsam
löslicher 600-g-Block auf der Basis einer
organischen Chlorverbindung. Ca. 75 %
Aktivchlorgehalt. Rückstandsfrei löslich.
Zur Dauerbehandlung. Einsetzbar bei allen
Wasserhärten. Die Zugabe erfolgt idealer-
weise durch Einlegen in den Skimmer. Eine
Tablette reicht für 2 – 3 Wochen bei einem
50-m³-Becken.



Beschreibung	VE	Art.-Nr.	€ inkl. MwSt	
Delphin Kombi-Block 600g	0,6 kg Dose	12	444158 A	14,95

SCHWIMMBAD-WASSERPFLEGE MIT BROM

DELPHIN® BROM-TAB ♦1-3-5



Brom ist neben Chlor eines der klassischen Desinfektionsmittel und verfügt über hervorragende Eigenschaften. Kein störender und unangenehmer Geruch und eine fast konstante Desinfektionswirkung in einem weiten pH-Bereich. DELPHIN® Brom-Tabletten sind langsam und rückstandsfrei löslich. Die Zugabe erfolgt idealerweise über eine Brom-Schleuse. Verbrauch: 1 – 2 Tabletten reichen bei einem 50-m³-Becken ca. 5 – 10 Tage.



Beschreibung	VE	Art.-Nr.	€ inkl. MwSt	
Delphin Brom-Tab	5,0 kg Eimer	2	444175 A	92,50

KUNSTSTOFF-BROM- ODER CHLORSCHLEUSE

UPS

zur Dosierung von Brom-Sticks bzw. Tabletten mit einem Fassungsvermögen von 1,5 kg. Sorten auf keinen Fall mischen.



Beschreibung	VE	Art.-Nr.	€ inkl. MwSt
Kunststoff-Brom- oder Chlorschleuse	1	415228 A	45,00

ALGEN-VERNICHTUNG + PROPHYLAXE

Algen sind Mikroorganismen, die von außen in das Schwimmbecken gelangen. Sie produzieren organische Stoffe, die wiederum der Nährboden für Bakterien sind. Da Algen gegen Chlor und

sonstige Desinfektionsmittel resistent werden können, ist eine vorbeugende Maßnahme gegen Algenbildung sinnvoll. Ein Algizid sollte immer begleitend zu einem Desinfektionsmittel zugegeben werden.

DELPHIN® 2000 ♦3-4

UPS

Flüssiges, schaumfreies Algizid. Hochwirksam mit langer Depotwirkung. Bereits vorhandene Algen werden sicher abgetötet. Hautfreundlich, frei von Chlor und Schwermetallen. Besonders geeignet bei Gegenstromanlagen und für Whirlpools. Kann mit allen DELPHIN®-Desinfektionsmitteln kombiniert werden. Nach Neubefüllung 10 – 15 ml/m³.



Beschreibung	VE	Art.-Nr.	€ inkl. MwSt	
Delphin Algizid 2000	1,0 l Flasche	6	444201 A	19,95
	5,0 l Kanister	2	444206 A	84,95

ÜBERWINTERUNG

DELPHIN® WINTERFIT ♦3

UPS

Flüssig-Konzentrat zur Überwinterung gefüllter Schwimmbecken. Verhindert Algenwachstum und Kalkausfällungen während der Winterpause. Aufgrund seiner dispergierenden Eigenschaften sind die während der Winterpause entstehenden Schmutzablagerungen bei der Frühjahrsreinigung einfacher zu entfernen. Dosierung: 1 l je 25 m³ Wasserinhalt.



Beschreibung	VE	Art.-Nr.	€ inkl. MwSt	
Delphin Winterfit	1,0 l Flasche	6	444251 A	18,95
	3,0 l Kanister	4	444253 A	48,95

♦ = Biozide sicher verwenden. Vor Gebrauch Kennzeichnung und Produktinformation lesen.

- 1 Gefährlichkeitsmerkmal: ätzend
- 2 Gefährlichkeitsmerkmal: reizend
- 3 Gefährlichkeitsmerkmal: umweltgefährlich

- 4 Gefährlichkeitsmerkmal: gesundheitschädlich
- 5 Gefährlichkeitsmerkmal: brandfördernd

**ACHTUNG**

Chlor- und andere Wasserpflegemittel niemals in den Skimmer geben.
Bitte lösen Sie die Produkte in einem Kunststoff-Eimer oder einer Gießkanne auf und verteilen Sie diese Lösung gleichmäßig über die Wasseroberfläche.
Wasserpflegemittel niemals mischen.
Bedienungsanleitung beachten.

Chlor-Tabletten und Granulat lösen sich bei Wassertemperaturen unter 21 Grad nur langsam auf, fallen diese Substanzen auf den Beckenboden, sind Verfärbungen oder Ausbleichungen möglich.
Bei einer Abdeckung keinen Chlorauflöser verwenden.
Versand erfolgt nur in Verpackungseinheiten.

DELPHIN® FLOC KISSEN ◆2

UPS

Ein patentiertes Produkt zur Dauerflockung im privaten Schwimmbad. Das Produkt ist langsam löslich und so abgestimmt, dass es, in den Skimmer gelegt, einige Tage kontinuierlich Flockungsmittel abgibt und somit das Filterbett verdichtet (anscharft), was eine wesentlich bessere Filterwirkung zur Folge hat. Nur für Sandfilter.



Beschreibung	VE	Art.-Nr.	€ inkl. MwSt	
Delphin Floc Kissen	3 x 125 g	12	444283 A	14,50

DELPHIN® SUPERFLOCK-KARTUSCHE ◆2

UPS

Zur Dauerflockung im privaten Schwimmbad. Die Superflock-Kartusche wird in den Skimmer gelegt und gibt Flockungsmittel ab. Das Filterbett wird verdichtet (angescharft) und eine wesentlich bessere Filterwirkung erzielt. Eine Kartusche reicht für ein 50-m³-Becken. Der pH-Wert sollte zwischen 7,0 + 7,4 liegen. Nur für Sandfilter.



Beschreibung	VE	Art.-Nr.	€ inkl. MwSt	
Delphin Superflock-Kartusche	8 x 125 g	12	444285 A	19,95

REINIGER – SPEZIAL-REINIGER**DELPHIN® REINIGER**

Voraussetzung für reines Schwimmbadwasser ist ein sauberes Schwimmbecken. Idealerweise sollte daher ein Schwimmbecken jährlich entleert und bei dieser Gelegenheit gründlich gereinigt werden.

Normalerweise sind in einem Schwimmbad nur fett- und/oder kalkhaltige Verschmutzungen anzutreffen. Für beide Arten von Verschmutzungen stehen entsprechende Reinigungsmittel zur Verfügung. Die Reinigungsmittel sollten wegen ihrer Neigung zur Schaumbildung nicht in das Schwimmbadwasser gelangen.

DELPHIN® REINIGER S SPEZIAL ◆1

UPS

Hochkonzentrierter saurer Reiniger, flüssig. Zum Entfernen von kalkhaltigen Ablagerungen. Verwendung in der Lieferform oder verdünnt, je nach Grad der Verunreinigung, bis max. 1:100.



Beschreibung	VE	Art.-Nr.	€ inkl. MwSt	
Delphin S Spezial	1,0 Flasche	6	444361 A	9,95
	3,0 Kanister	4	444365 A	19,95

◆ = Biozide sicher verwenden.
Vor Gebrauch Kennzeichnung und Produktinformation lesen.

1 Gefährlichkeitsmerkmal: ätzend
2 Gefährlichkeitsmerkmal: reizend
3 Gefährlichkeitsmerkmal: umweltgefährlich

4 Gefährlichkeitsmerkmal: gesundheitschädlich
5 Gefährlichkeitsmerkmal: brandfördernd

DELPHIN® RAND-REINIGER A-GEL ◆1

UPS

Dickflüssiger alkalischer Reiniger zum Entfernen von Fettablagerungen. Verwendung in der Lieferform oder verdünnt, je nach Grad der Verschmutzung.



Beschreibung	VE	Art.-Nr.	€ inkl.MwSt
Delphin Gel-Rand-Reiniger	1,0 l Flasche	6	444351 A 13,85

DELPHIN® FOLIEN- UND KUNSTSTOFFREINIGER ◆2

UPS

Besonders geeignet für alle Kunststoffe und glatten Flächen, flüssig. Zur Verwendung in der Lieferform oder verdünnt, je nach Grad der Verschmutzung.

Beschreibung	VE	Art.-Nr.	€ inkl.MwSt
Delphin Folien-Reiniger	1,0 l Flasche	6	444371 A 12,90

DELPHIN® EDELSTAHLREINIGER ◆1

UPS

Reinigt Edelstahl und Chromarmaturen. Zink, Zinn und Aluminium nicht behandeln. D. h. nicht für Schiebehallen geeignet.

Beschreibung	VE	Art.-Nr.	€ inkl.MwSt
Delphin Edelstahl-Reiniger	1,0 l Flasche	6	444381 A 13,50

DELPHIN® METALL-EX ◆1

UPS

Entfernt Metall- und Kalkablagerungen von Beckenböden und Beckenwänden sowohl im gefüllten als auch im entleerten Schwimmbecken. Dosierung: 0,3 – 0,6 l je 10 m³ Inhalt, Filterpumpe unbedingt 48 Stunden non-stop laufen lassen. Der pH-Wert muss vor der Anwendung bei über 7,5 liegen.



Beschreibung	VE	Art.-Nr.	€ inkl.MwSt
Delphin Metall-Ex	1,0 l Flasche	6	444401 A 33,95

DELPHIN® FILTERREINIGER (FILTERCLEANER) ◆1

UPS

Entfernt Kalk, organische Ablagerungen und andere Verschmutzungen aus dem Filter. Erhöht den Durchfluss und die Wirksamkeit des Filters. Auch für Edelstahl-, Kartuschen- und Kieselgur-Filter geeignet. Mehrwegeventil auf Rückspülen stellen, 200 – 300 ml bei laufender Pumpe in den Skimmer geben. Dann Pumpe noch mindestens 5 Minuten laufen lassen.



Beschreibung	VE	Art.-Nr.	€ inkl.MwSt
Delphin Filter-reiniger	1,0 l Flasche	6	444421 A 23,95

SPEZIAL-REINIGER FÜR SCHWIMMBADABDECKUNGEN

DELPHIN® ROLLADENREINIGER ◆1

UPS

Entfernt mühelos Kalkablagerungen von Schwimmbadabdeckungen und anderen Oberflächen. Mit Schwamm oder Schrubber auftragen. 1 l ist ausreichend für ca. 10 m².



Beschreibung	VE	Art.-Nr.	€ inkl.MwSt
Delphin Rolladen-reiniger	1,0 l Flasche	6	444441 A 28,50
	5,0 l Kanister	2	444445 A 128,00

BAKTERIENWACHSTUM VERHINDERN STATT BAKTERIEN ABTÖTEN

DA-SY® beschreibt ein System welches biologisches Wachstum verhindert, statt Bakterien zu großen Populationen wachsen zu lassen um sie anschließend mit viel Chlor zu oxidieren.

- Als Konsequenz sinkt der Chlorbedarf um bis zu 80%.
- Je weniger Chlor benötigt wird, desto weniger gefährliche und damit volatile Desinfektionsnebenprodukte werden erzeugt!

DA-SY® BESTEHT AUS 3 INTEGRIERTEN SCHRITTEN:

1. Filtration mit dem bioresistenten Filtermaterial **AFM®**
2. Koagulation und Flockung mit **APF®** und **ZPM**
3. Verstärkung der Oxidation durch **ACO®**

SCHRITT 1: FILTRATION MIT AFM®

AFM® ist die Abkürzung für Aktiviertes Filter Material und ist ein von Dr. Howard Dryden entwickeltes, revolutionäres Filtermaterial aus grünem und braunem Glas. AFM® filtert doppelt so gut wie Quarz- oder Glassand. AFM® verfügt zudem über katalytische und oxidierende Eigenschaften, welche es vor der Besiedelung durch Bakterien schützen. Mit AFM® kann sich kein Biofilm im Filterbett bilden. Das bedeutet: kein schädliches Trichloramin, kein Chlorgeruch, weniger Chlorverbrauch und nahezu keine Krankheitserreger wie z.B. Legionellen. AFM® sorgt für gesunde Luft und kristallklares Wasser.

AFM® wird weltweit erfolgreich in über 200.000 öffentlichen und privaten Schwimmbädern eingesetzt.

SCHRITT 2: OPTIMALE KOAGULATION UND FLOCKUNG MIT APF® UND ZPM

AFM® erreicht eine Filterfeinheit von nominal 4 Mikron bei 20 m/h Filtrationsgeschwindigkeit. Wenn man zusätzlich optimierte Koagulation und Flockung mit APF® (All Poly Floc) und ZPM (Zeta Potential Mixer) einsetzt, wird eine nominale Filterschärfe von 0,1 Mikron erreicht. Dabei werden auch viele gelöste Stoffe (bsw. Phosphate) ausfiltriert.

Weniger Chlorverbrauch bedeutet weniger Desinfektionsnebenprodukte (DNPs)

SCHRITT 3: VERSTÄRKUNG DER OXIDATIONSKRAFT DER SONNE MIT ACO®

ACO® dient in Freibädern als Oxidationskatalysator und Chlorstabilisator. Die natürliche Entkeimungskraft der Sonne wird erheblich verstärkt und Chlor wird vor der Photooxidation von der Sonne geschützt.

DA-SY®

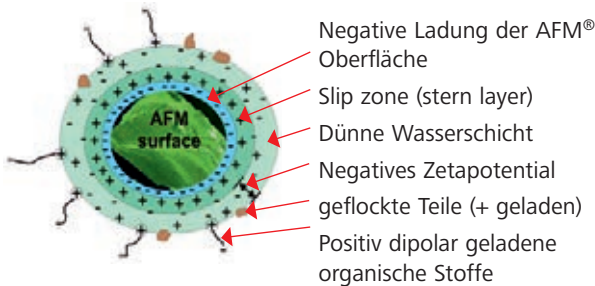
1. Filtration mit dem bioresistenten Filtermaterial **AFM®**
2. Koagulation und Flockung mit **APF®** und **ZPM**
3. Verstärkung der Oxidation durch **ACO®**



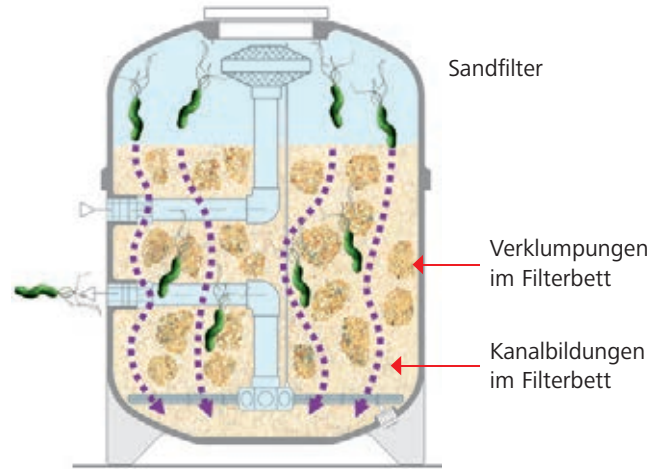
AFM® FILTERMATERIAL

AFM® (Aktiviertes Filter Material) ist ein bioresistentes Filtermaterial aus grünem und braunem Glas.

1. keine Verklumpung und Kanalbildungen im Filter. Damit konstant gute Filterfunktion über viele Jahre
2. wenig Probleme mit Legionellen-, Pseudomonas oder Kryptosporidien
3. weniger Chlorgeruch da ca. 50 % weniger Trichloramin und 50 % weniger THM's (Trihalogenmethane) gebildet werden



Beschreibung	Art.-Nr.	€ inkl. MwSt
AFM® Filtermaterial Körnung 0,5 – 1,0 mm	je Sack 21 kg	099701 C 42,00



DER BIOFILM KANN ZU VERKLUMPUNGEN UND KANALBILDUNG FÜHREN.

APF® – ALL POLY FLOC

DAS BESTE KOAGULATIONS- UND FLOCKUNGSMITTEL
APF® (All Poly Floc) ist ein flüssiges Kombiprodukt welches über 5 Wirkungskomponenten verfügt und daher ein breites Spektrum abdeckt (Multispektrum). APF® enthält auch 0,5 l NoPhos. In Kombination mit AFM® und ZPM erreichen Sie die bestmögliche Filtrationswirkung.

- Kristallklares Wasser: bis zu 0,1 Mikron Filtrationsschärfe
- Mit DA-SY bis zu 80 % weniger Verbrauch an Desinfektionsmittel
- DA-SY ist eine Voraussetzung für chlorfreie Systeme

AUTOMATISCHE DOSIERUNG:

0,5 – 1,0 ml pro m³ umgewälztes Schwimmbadwasser.
Bsp: Bei einer Umwälzmenge von 10 m³/h liegt die Dosiermenge bei 5 – 10 ml/h. APF® wird am besten über einen ZPM zwischen Pumpe und Filter dosiert.

Beschreibung	Art.-Nr.	€ inkl. MwSt
APF® Flockungsmittel 20 l Kanister	099755 C	80,00



ACO® – PHOTOKATALYSATOR UND CHLORSTABILISATOR

ACO® ist ein innovatives, umweltfreundliches Produkt. ACO® eignet sich für alle Freibäder.

ACO® zeichnet sich durch 2 Haupteigenschaften aus:

1. **ACO® verstärkt die natürliche Entkeimungskraft der Sonne.**
ACO® vervielfacht die natürliche Bildung von freien Radikalen durch die Sonne.
2. **ACO® schützt Chlor vor der Photooxidation durch die Sonne.**
Die Halbwertszeit von anorganischem Chlor (40 min.) wird um den Faktor 4 erhöht. Dadurch erübrigt sich der Einsatz von stabilisiertem Chlor oder Cyanursäure

- Klareres Wasser (40 % weniger Trübung)
- Geringerer Chlorverbrauch (20 – 40 %)
- Weniger kombiniertes Chlor (50 %)

DOSIERUNG:

Wöchentlich 1 l pro 100 m³ Beckeninhalte oder monatlich 5 l pro 100 m³ direkt ins Becken geben.
Produkt vor Gebrauch gut schütteln.

Beschreibung	Art.-Nr.	€ inkl. MwSt
ACO® – flüssig 20 l Kanister	099760 C	86,00



NOPHOS – NO PHOSPHATE**NOPHOS => KEINE PHOSPHATE => KEINE PROBLEME**

NoPhos extrahiert Phosphate aus dem Wasser. Diese sind lebensnotwendige Nährstoffe für Algen und Bakterien. Ohne Phosphate können sie nicht wachsen. Nophos ist eine biologische Lösung und die beste vorbeugende Maßnahme um Algizide überflüssig zu machen.

- Eliminiert Phosphate
- Biologische Lösung
- Macht das Wasser kristallklar

DOSIERUNG:

1 x pro Woche 1 – 2 ml pro m³ Beckeninhalt
(Bsp. 50 m³ Becken = 100 ml).

Mit dem Phosphate Test Kit können Sie Ihren Phosphatgehalt im Wasser innerhalb weniger Minuten bestimmen und anschließend NoPhos entsprechend dosieren

Um 0,1 ppm Phosphat zu binden, braucht es 1 ml NoPhos pro m³ Beckeninhalt. Bsp.: Bei einem Beckenvolumen von 100 m³ und 0,5 ppm (=mg/l = g/m³) 500 ml NoPhos zugeben.

Sollwerte für Phosphatgehalt:

Schwimmbäder/Wasserspiele: 0,0 ppm

Schwimmteiche/Naturbäder: 0,05 – 0,1 ppm

Beschreibung	Art.-Nr.	€ inkl. MwSt
NoPhos – flüssig Behälter mit 5 l	099750 C	100,00

**DRYOX****ENTFERNT BIOFILM UND DIE DARIN ENTHALTENEN KRANKHEITSERREGER**

Jede Tablette DryOx bildet im Wasser gelöst 2 g Chlordioxid. Chlordioxid ist ein lösliches Gas und hat gegenüber Chlor den Vorteil, dass es den Biofilm durchdringt und diesen ablöst. DryOx ist etwa 100 x effektiver in der Beseitigung von Biofilmen als Chlor.

DOSIERUNG**IN SCHWIMMBÄDERN:**

- Intensivreinigung alle 3 Monate: Geben Sie 2 DryOx Tabletten pro 10 m³ Beckeninhalt in den Skimmer oder in den Ausgleichsbehälter und spülen Sie den Filter nach 30 Minuten zurück. Die maximale Konzentration an Chlordioxid ist 0,4 mg/l.
- Filterentkeimung: Geben Sie 2 DryOx Tabletten pro 10 m³ Beckeninhalt in den gefüllten Ausgleichstank. Lassen Sie die Tabletten vollständig auflösen und starten Sie die Pumpe für 5 Minuten. Stellen Sie die Pumpe wieder ab und lassen Sie DryOx mind. 1 Stunde wirken. Spülen Sie anschließend den Filter.

IN PORTABLEN WHIRLPOOLS UND WHIRLWANNEN:

Geben Sie pro 1.000 l Beckeninhalt 2 Tabletten in den Whirlpool, aktivieren Sie das Filter- und Massagesystem und lassen Sie DryOx 1 Stunde einwirken. Benutzen Sie den Pool in dieser Zeit nicht. Lassen Sie anschließend das Poolwasser komplett ab und füllen Sie mit frischem Wasser auf. Führen Sie diese Behandlung mindestens alle 3 Monate durch.

ALS REINIGUNGSLÖSUNG:

Geben Sie 1 Tablette in 20 l Wasser und streichen Sie die zu reinigenden Flächen mit der Reinigungslösung ein. Lassen Sie DryOx 1 Stunde einwirken und spülen Sie es dann mit Wasser ab.

Beschreibung	Art.-Nr.	€ inkl. MwSt
DryOx für Whirlpool 8 x 1 Tablette	099740 C	33,50
DryOx für Schwimmbecken 8 x 1 Tablette	099742 C	33,50



ZPM – ZETA POTENZIAL MIXER

ZPM VOR DEM FILTER – VERSTÄRKT KOAGULATIONS- UND FLOCKUNGSPROZESSE:

Der Zeta-Potential-Mixer ist ein spezieller statischer Mischer aus Edelstahl 1.4571. Im ZPM wird eine Kavitation erzeugt. Die Wassermoleküle werden dadurch stark bewegt. Je höher der Druckverlust, umso höher ist die Kavitation und damit der gewünschte Effekt.

Der ZPM wird zur Verstärkung der Koagulations- (Ausfällung gelöster Teile in kleine Feststoffe) und Flockungsreaktionen eingesetzt. Das Flockungsmittel – wir empfehlen APF® von Dryden Aqua – wird über den ZPM eindosiert. Anschluss 1/2"-Innengewinde. Die Kavitationsreaktionen sorgen für eine perfekte Durchmischung und gewährleisten das zur Koagulation notwendige turbulente Umfeld. Das Zeta-Potential (Ladung zwischen den Teilchen) im Wasser wird reduziert und das Redoxpotential erhöht. Ein ZPM verstärkt somit die Koagulations- und Flockungsreaktionen rein mechanisch und verkürzt außerdem die Reaktionsstrecken vor dem Filter. Mit einer einmaligen Investition wird die Flockungsfiltration ein Leben lang verbessert.

Beschreibung	Art.-Nr.	€ inkl. MwSt
ZPM mit 2" Außengewinde, 240 mm lang	099757 C	248,00

Weitere Größen auf Anfrage.



B&F UV-ENTKEIMER

Ideal für alle Hotelschwimmbecken und für alle anspruchsvollen Privatkunden.

Der Einsatz von Wasserpflegemitteln wird drastisch reduziert. Die neuesten UV-C-Lampen emittieren kurzwellige ultraviolette Strahlung – 253,7 nm, die Bakterien, Viren und andere Organismen neutralisiert und ihre Vermehrung unterbindet, auch Legionellen-Pseudomonas. Dies funktioniert sogar, wenn die Organismen gegen andere Desinfektionsmethoden resistent geworden sind, auch bei Legionellen-Pseudomonas.

UV-C initiiert Foto-Oxidationsreaktionen, die Chloramine zerstören, ohne weitere Chemikalien hinzuzufügen. Chloramine sind für den unangenehmen Geruch in Schwimmbädern und die Reizung der Schleimhäute im Nasen- und Rachenraum verantwortlich.

VORTEILE:

- Starke Reduzierung des Chlor-Niveaus – bis zu 80 %
- Wesentlich geringere Zugabe von Wasserpflegemitteln
- Abbau von Chloraminen – wichtig im öffentlichen Bereich
- Keine Gefahr der Überdosierung
- Keinerlei Mess- und Regeltechnik erforderlich
- Stehende und liegende Montage (bis UV 20) möglich
- Keine roten Augen und Hautreizungen
- Keine Probleme für Personen mit Asthma oder Allergien
- Geringere Kosten für Chemikalien
- Umweltverträglicher als herkömmliche Methoden
- Lange Lebensdauer der Lampen bis zu 9.000 Stunden

UV-ENTKEIMER

Typ	Art.-Nr.	€ inkl. MwSt
UV 10+	416575 E	1.255,00
UV 15+	416578 E	1.675,00
UV 20+	416582 E	2.295,00
UV 30+	416585 E	4.530,00
UV 40+	416590 E	6.520,00

ERSATZ-QUARZBRENNER „HO“-HIGH-OUTPUT

Brenndauer bis 9.000 Stunden

Aufnahme	Art.-Nr.	€ inkl. MwSt
60 Watt	E 76005 D	205,00
90 Watt	E 76010 D	245,00
135 Watt	E 76015 D	455,00

TECHNISCHE DETAILS

Typ	UV 10+	UV 15+	UV 20+	UV 30+	UV 40+
Material	Edelstahl 1.4401 (316L)				
Max. Druck	4,0 bar bei 25 Grad C				
Montage	Horizontal + vertikal	Horizontal + vertikal	Horizontal + vertikal	Horizontal	Horizontal
Anschlüsse	1 1/2"	2"	2"	2 1/2"	3"
Rohr Durchm.	129 mm	129 mm	129 mm	129 mm	129 mm
Max. Durchm.	167 mm	167 mm	167 mm	174 mm	184 mm
Gesamt-Länge	657 mm	1.155 mm	1.155 mm	1.455 mm	1.738 mm
UV-Lampe	15 Watt	27 Watt	42 Watt	59 Watt	116 Watt
Lebensdauer	9.000 h	9.000 h	9.000 h	16.000 h	16.000 h
Gesamt-Anschluss	60 Watt	90 Watt	135 Watt	230 Watt	360 Watt



ACHTUNG

Im Betrieb müssen die UV-Brenner mit fließendem Wasser umspült werden. Evtl. Strömungswächter einbauen. Für den Lampenwechsel wird noch einmal die Gesamtlänge an freiem Platz benötigt bzw. das Gerät muss kurz ausgebaut werden. Bitte entsprechende Kugelventile und Verschraubungen einbauen.



- + spart bis zu 80 % der Wasserpflegemittel
- + Abbau von Chloraminen – wichtig im öffentlichen Bereich
- + lange Lebensdauer der Lampen

„INTELLICHLOR“, SALZELEKTROLYSE

Die Amerikaner bezeichnen dieses System als Chlorfabrik. Es stimmt auch. Dem Schwimmbadwasser wird Salz zugesetzt. Am besten die „Broxo“-Kugeln. Für ein 50-m³-Becken werden rund 250 kg benötigt. Das salzhaltige Wasser wird von der Schwimmbad-Pumpe durch eine Niederspannungs-Durchlaufzelle gedrückt. Die Zelle verwandelt das Natrium in Natriumchlorid und dieses Chlorid entkeimt das Schwimmbadwasser. Salzhaltiges Schwimmbadwasser fühlt sich weich und angenehm an. Bei verschiedenen Hautkrankheiten fast heilend, zumindest lindernd. Die Geräte erzeugen eher zu viel als zu wenig Chlor. Aus diesem Grunde ist es unbedingt erforderlich, dass der Chlorwert überwacht und geregelt wird. Gleiches gilt für den pH-Wert. Durch die Elektrolyse steigt der pH-Wert an und muss reduziert werden.

VORTEILE:

- Verschiedene Leistungsstufen, mit Tasten ansteuerbar
- Zweifarbige Funktionsanzeige
- Kontrolle und Anzeige des Salzgehaltes
- Durchflussüberwachung, schaltet bei zu geringem Durchfluss das Gerät aus
- Preiswerte Desinfektionsmethode
- Zuverlässig – hohe Leistung
- Mess- und Regeltechnik kann und sollte angeschlossen werden

NACHTEILE:

- Das Gerät erzeugt viel Chlor und sollte unbedingt an eine Mess- und Regeltechnik angeschlossen werden
- Ungeregelt nicht für Schwimmbecken mit Metall-Einbauteilen geeignet
- Die Beständigkeit der im Becken installierten Materialien muss genau beachtet werden

Beschreibung	Art.-Nr.	€ inkl.MwSt
IntelliChlor IC 15 für Becken bis 55 m ³ Inhalt	416350 D	1.445,00
IntelliChlor IC 20 für Becken bis 75 m ³ Inhalt	416353 D	1.875,00
Sack Meersalz nach EU-Norm 25 kg nur für Salzelektrolyse	416360 D	29,00



SWIM-TEC PH + CHLOR – SPEZIELL FÜR SALZELEKTROLYSE

Microprozessor gesteuerte Mess-, Regel- und Dosieranlage zur Regelung des pH-Wertes und des Chlorwertes über Messelektroden. Der Chlorwert wird über den Redox-Wert gemessen und reguliert. Komplett mit Schlauchpumpe. An der Stelle, an der normalerweise die Dosierpumpe installiert ist, sitzt dann der Elektro-Anschluss für die IntelliChlor-Salzelektrolyse (Lieferumfang ohne Lagerwanne und Saugglanze).

Beschreibung	Art.-Nr.	€ inkl.MwSt
Swim-tec Mess- und Regeltechnik	416260 E	1.375,00
In Verbindung mit dem Kauf einer „IntelliChlor“-Elektrolyse schreiben wir € 100,00 gut.		



LOVIBOND PHOTOMETER MD 200

Kompaktes, ergonomisch gestaltetes Photometer für die Bestimmung der wichtigsten Hygiene-Hilfsparameter, wie Chlor (frei, gebunden, gesamt), pH-Wert und Cyanursäure im Schwimm- und Badebeckenwasser. SMD-Technologie, wasserdichter Messschacht, große Digitalanzeige und bedienerfreundliche Tastatur. Das Photometer wird komplett arbeitsfähig mit Küvetten und bewährten, langzeitstabilen Lovibond-Reagenztabletten im handlichen Kunststoffkoffer geliefert.

- Messzyklus: ca. 3 Sekunden, Anzeige: LCD-Anzeige
- Optik: Temperaturkompensierte LED und Fotosensorverstärker in geschützter Messschachtanordnung
- Stromversorgung: 9-V-Batterie
- Parameter: Chlor (frei, gebunden, gesamt): 0,01–6 mg/l, pH-Wert: 6,5–8,4 pH, Cyanursäure: 2–160 mg/l, ca. Maße: Länge x Breite x Höhe (ohne Küvette) 190 x 110 x 55 mm
- Prüfmittleignung: kalibrier- und softwaregestützte Justiermöglichkeit

Beschreibung	Art.-Nr.	€ inkl. MwSt
Lovibond Photometer MD 200	413635 F	579,00



LOVIBOND TRÜBUNGSMESSUNG TB210IR

Ähnlich aufgebaut wie das PCcheckit. Mit diesem Gerät kann die Klarheit des Badewassers exakt überprüft werden. Nach einigen Erprobungen wird der Schwimmbadbauer feststellen, ob der installierte Filter wirklich den Anforderungen entspricht. Ebenso kann man dem Kunden beweisen, dass der neu installierte Filter eine bessere Wasserqualität liefert als das Vormodell. Sollte in keinem Montagewagen fehlen.

Messbereich: 0,1 – 1.100 TE/F = NTU = FNU

Beschreibung	Art.-Nr.	€ inkl. MwSt
Komplettes Gerät mit Infrarot-Lichtquelle (EN ISO 7027)	413640 F	770,00



DPD TABLETten FÜR PHOTOMETER

Langsam löslich, nicht für Pooltester geeignet, garantieren eine sehr hohe Messgenauigkeit.



Beschreibung	Art.-Nr.	€ inkl. MwSt
DPD1 für freies Chlor	100 Tabletten	413313 C 22,00
	500 Tabletten	413314 C 85,00
DPD3 für Gesamt-Chlor	100 Tabletten	413356 C 22,00
	500 Tabletten	413357 C 85,00
Phenol-Rot für den pH-Wert	100 Tabletten	413410 C 22,00
	500 Tabletten	413411 C 85,00

SCUBA II – ELEKTRONISCHES TESTGERÄT

Mit dem Scuba II steht jetzt ein zuverlässiger Tester zur Verfügung, bei dem der visuelle Farbvergleich entfällt. Nach dem photometrischen Prinzip wird die Wasserprobe untersucht und die Ergebnisse werden mit verbesserter Nachweisgenauigkeit auf dem Digital-Display angezeigt.

MESSBEREICHE:

Chlor 10 T 0,1 – 6 mg/l Cl₂; pH-Wert T 6,5 – 8,4 ; CyA T 1 – 160 mg/l CyA; Alkalität-m T 0 – 200 mg/l CaCO₃; Brom T 0,2 – 13 mg/l Br₂

Für Personen mit einer, wenn auch geringen Farbfehlsichtigkeit, zwingend erforderlich.



Beschreibung	Art.-Nr.	€ inkl. MwSt
Komplettes Gerät mit Batterie + Tabletten	415000 D	149,00

KOMBI-PACK FÜR SCUBA II

mit 20 DPD No. 1, 10 DPD No. 3, 10 Phenol Red, 10 CyA-Test-Tabletten und 10 Alka-M-Photometer-Tabletten.

Beschreibung	Art.-Nr.	€ inkl. MwSt
Kombi-Pack für Scuba II	415025 D	12,95

DPD HANDSCHÜTTEL-TESTER

Standardgerät zur sicheren Bestimmung des pH-Wertes und wahlweise des „freien“ Chlorwertes, des Sauerstoffgehaltes oder des Bromgehaltes im Wasser. Komplett mit je 20 Tabletten. Die Tabletten sind schnell löslich und in der Alu-Verpackung sehr lange haltbar.



Beschreibung	Art.-Nr.	€ inkl. MwSt
DPD Chlor- und pH-Tester	413216 C	19,95
DPD Sauerstoff- und pH-Tester	413220 C	21,00
DPD Brom- und pH-Tester	413089 C	21,00

DPD NACHFÜLL-TESTTABLETTE

geblister mit je 30 bzw. 100 Phenol-Rot und DPD-1-Tabletten, schnell löslich.

Beschreibung	Art.-Nr.	€ inkl. MwSt
DPD Nachfüll. Chlor- + pH	30 Tabletten	413305 D 12,95
	100 Tabletten	413291 C 33,00
DPD Nachfüll. Sauerstoff- + pH	30 Tabletten	413308 C 17,00

DPD QUICK-TABLETTE FÜR POOLTESTER

Schnell löslich, nicht für Photometer und Comparator-System geeignet.



Beschreibung	Art.-Nr.	€ inkl. MwSt
DPD1 für freies Chlor	100 Tabletten	413316 C 22,00
	500 Tabletten	413315 C 85,00
Phenol-Rot für den pH-Wert	100 Tabletten	413413 C 22,00
	500 Tabletten	413415 C 85,00

SWIM-TEC® PRIVATE DOS CL 2 – PH + CHLOR

Mikroprozessorgesteuerte Mess-, Regel- und Dosieranlage zur Regelung des pH-Wertes und des Chlorgehaltes über das Redox-Potential mit Intelligent Dosing System (IDS).

MESSBEREICH:

pH 0–14/ Redox –2000 mV – +2000 mV/
Anzeige der Beckenwassertemperatur.

REGELCHARAKTERISTIK:

pH + oder pH – umschaltbar sowie Redox (P / PI / PD / PID).

BEDIENUNG:

Intuitive Benutzerführung mit LC-Display beleuchtet – Sprachen Englisch und Deutsch, 4 Tasten.

SCHUTZEINRICHTUNG:

Einschaltverzögerung: 0 – 15 Minuten
Einstellbare Dosierzeitbegrenzung:
0 – 240 Minuten.

DOSIERPUMPEN:

Schlauchdosierpumpen max. 1,6 l/h,
extrem leise und robust durch feder-
gelagerte Laufrollen.

LIEFERUMFANG:

- Mess- und Regelgerät Aqua Consulting private Swim-tec Dos CL 2 de Luxe
- Temperatursensor
- pH- und Redox-Einstabmesskette mit Festkabel und Stecker SN 6
- Kombi-Durchflusszelle 2-fach mit 2 Absperrhähnen
- Messkabel, Pufferlösungen, 2 Sauglanzen, Dosierleitung PTFE je 1,5 m
- 2 Impfventile (VITON)
- 2 Lagerwannen für Kanister 25 bzw. 30 l
- Anlage komplett auf Wandmontageplatte montiert, werkstattgeprüft und verpackt im Karton

Beschreibung	Art.-Nr.	€ inkl.MwSt
Kompl. Anlage	416210 F	1.985,00

ZUBEHÖR FÜR AQUA-CONSULTING:

Beschreibung	Art.-Nr.	€ inkl.MwSt
pH-Elektrode mit Festkabel	B 71034 D	125,00
Pufferlösung pH 7	B 71052 D	9,50
Pufferlösung pH 4	B 71050 D	9,50
Redox-Elektrode mit Festkabel	B 71036 D	127,00
Pufferlösung 465 mV	B 71048 D	9,50
Impfventil $\frac{3}{8}$ " x 4/6 mm, Viton	B 71022 D	19,00
Ersatzschlauch für schwarze Schlauchpumpe	B 71014 D	25,00



ACHTUNG

Wir empfehlen bei automatischen Dosieranlagen eine mindestens halbjährliche Wartung der Anlage.



AQUA-CONSULTING-PUBLIC-CL – CHLOR + REDOX + PH-WERT

Mikroprozessorgesteuerte 3-Kanal-Mess-, Regel- und Dosier-Anlage nach DIN 19.643 zur Messung des pH-Wertes, des Redox-Potenzials und der Konzentration an freiem wirksamen Chlor.

MESSBEREICH:

pH 2–14 / Redox 0–1200 mV / Chlor 0–2,0 ppm Anzeige der Beckenwassertemperatur.

REGELCHARAKTERISTIK:

pH+ und pH– umschaltbar, sowie Chlor: proportional-integral-differential (PID) / Redox: Messen und Anzeige mit Verriegelung der Chlordosierung.

BEDIENUNG:

Intuitive Benutzerführung mit LC-Display beleuchtet.

KALIBRIERUNG:

2 Punkt-Kalibrierung pH, Hysterese-abgleich Chlor.

EINSCHALTZEITVERZÖGERUNG:

0–15 Minuten.

SCHUTZEINRICHTUNG:

Einschaltverzögerung 0–15 Minuten, einstellbare Dosierzeitbegrenzung 0–240 Minuten.

DOSIERPUMPEN:

Schlauchdosierpumpen max.: 1,6 l/h, extrem leise und robust durch feder-gelagerte Laufrollen.

LIEFERUMFANG:

- Mess- und Regelgerät Aqua-Consulting-public Cl 2
- Temperaturfühler
- pH- und Redox-Sensor mit Festkabel und Stecker SN 6
- Chlormesszelle mit Anschlusskabel, Elektrolyt + Montageset
- Kombidurchflusszelle 3-fach mit 2 Absperrhähnen
- Schlauchanschlussnippel und 10 m Messwasserleitung
- Durchflussüberwachung für das Messwasser
- Vorfilter
- 2 Sauglanzen mit Niveauabschaltung
- 2 Lagerwannen für 25- bzw. 30-l-Kanister

Beschreibung	Art.-Nr.	€ inkl.MwSt
Kompl. Anlage	416220 F	4.140,00

ZUBEHÖR FÜR AQUA-CONSULTING:


Beschreibung	Art.-Nr.	€ inkl.MwSt
pH-Elektrode mit Festkabel	B 71034 D	125,00
Pufferlösung pH 7	B 71052 D	9,50
Pufferlösung pH 4	B 71050 D	9,50
Redox-Elektrode mit Festkabel	B 71036 D	127,00
Pufferlösung 465 mV	B 71048 D	9,50
Chlor-Messzelle, komplett	B 71204 D	1.250,00
Membranenkappe für Chlormesszelle	B 71205 D	80,00
Elektrolyt für Chlormesszelle	B 71046 D	45,00
Impfventil 3/8" x 4/6 mm, Viton	B 71022 D	19,00
Ersatzschlauch für schwarze Schlauchpumpe 1,6 l/h	B 71014 D	25,00




FLÜSSIG – WASSERPFLEGE

Beschreibung	Art.-Nr.	€ inkl.MwSt
pH-Senker, Kanister	25 kg 410530 A	54,00
pH-Heber, Kanister	25 kg 410540 A	73,00
Chlor, stabilisiert	24 kg 410560 A	48,00
PAC – Flockungsmittel	20 kg 410520 A	56,00

ANBOHR-SCHELLEN

Beschreibung	Art.-Nr.	€ inkl.MwSt
 40 x 1/2"	656340 A	10,50
50 x 1/2"	656350 A	11,50
63 x 1/2"	656363 A	13,50
75 x 1/2"	656375 A	15,50

RED.-STÜCK

Beschreibung	Art.-Nr.	€ inkl.MwSt
 1/2" x 3/8"	656395 A	6,00

DULCODOS – PRIVAT-POOL

Dosiersysteme DULCODOS Pool sind speziell für die Konditionierung von Schwimmbadwasser konzipiert. Anschlussfertig vormontiert, übernehmen sie die pH-Wert-Einstellung und die Desinfektion. Unterschiedliche Ausführungen und ein umfassendes Erweiterungsprogramm bieten die passende Lösung für jeden Einsatz. DULCODOS Pool Dosiersysteme enthalten alle notwendigen, optimal aufeinander abgestimmten Komponenten zwischen Sensor und Regler.

VORTEILE:

- Anschlussfertige Lieferung
- Einfache, schnelle Montage
- Abgestuftes Programm
- Vielfältige Erweiterungsmöglichkeiten
- Hohe Desinfektionswirkung
- Exakte Dosierung
- Hohe Sicherheit

ANWENDUNGSGEBIETE

Die DULCODOS Pool „DSPa PRO Dosier-, Mess- und Regeleinheit“ ist eine Schwimmbadwasseraufbereitungsanlage, die in Privatschwimmbädern zum Einsatz kommt. Die Mess- und Regelgrößen sind der pH-Wert und das Redox-Potential.

DIE ANLAGE BESTEHT AUS DEN FOLGENDEN KOMPONENTEN:

- 1 x DULCOMETER Mess- und Regelgerät für pH- und Redox-Messung, mit Pause-Eingang
- 1 x pH-Sensor, Typ: PHES 112 SE
- 1 x Redox-Sensor, Typ: RHES-Pt-SE
- 1 x Pufferlösung pH4, 50 ml
- 1 x Pufferlösung pH7, 50 ml
- 1 x Pufferlösung Redox, 50 ml
- 1 x Durchlaufgebermodul vom Typ DGMa 320T002, zur Aufnahme der Sensoren und zur visuellen Anzeige und Einstellung des Messwasserstromes, mit Durchflusssensor, Probenahmetülle, Messwasserfilter und 2 Absperrkugelhähnen.
- 2 x Messwasserentnahmekugelhähne PVC, 1/2" – 8 x 5 mm
- 10 m Messwasserleitung PE, 8 x 5 mm

DOSIERPUMPE FÜR PH-KORREKTUR MIT ZUBEHÖR, BESTEHEND AUS:

- 1 x DULCOflex Schlauchpumpe 1,6 l/h Dosierleistung bei 1,5 bar Gegendruck
- 1 x Variable Sauglanze PVC/FPM, mit 6 x 4 mm Saugschlauch, mit Niveauschalter, für Einwegbehälter
- 1 x Dosierventil PVC/FPM, 10 x 4 mm und 5 m Dosiereleitung

DOSIERPUMPE FÜR DESINFIZIATIONSMITTEL MIT ZUBEHÖR, BESTEHEND AUS:

- 1 x DULCOflex Schlauchpumpe mit 1,6 l/h Dosierleistung bei 1,5 bar Gegendruck
- 1 x Variable Sauglanze PVC/FPM, mit 6 x 4 mm Saugschlauch, mit Niveauschalter, für Einwegbehälter
- 1 x Dosierventil PVC/FPM, 10 x 4 mm und 5 m Dosierschlauch

Anschluss 230 Volt – max. 300 Watt

ABMESSUNGEN:

595 x 745 x 150 mm (B x H x T) – Gewicht: max. 12 kg
1 x Transportkiste 700 x 950 x 420 mm (L x B x H) zum sicheren Transport der Anlage.

Beschreibung	Art.-Nr.	€ inkl. MwSt
DULCODOS pH- und Redox-Regler, komplett	417950 D	3.395,00



DULCODOS – POOL FÜR GEHOBENE PRIVATE BÄDER

DULCODOS Pool sind speziell für die Konditionierung von Schwimmbadwasser konzipiert. Anschlussfertig vormontiert, übernehmen sie die pH-Wert-Einstellung und die Desinfektion. DULCODOS Pool Dosiersysteme enthalten alle notwendigen, optimal aufeinander abgestimmten Komponenten zwischen Sensor und Regler sowie die Dosierpumpen.

VORTEILE:

- Anschlussfertige Lieferung
- Einfache, schnelle Montage
- Abgestuftes Programm
- Vielfältige Erweiterungsmöglichkeiten
- Hohe Desinfektionswirkung
- Exakte Dosierung
- Hohe Sicherheit

ANWENDUNGSGEBIETE

Automatische Desinfektion und pH-Werteinstellung für:

- Privatbäder

Die DULCODOS Pool Dosier-, Mess- und Regeleinheit ist eine Schwimmbadwasseraufbereitungsanlage, die in Privatbädern und öffentlichen Bädern zum Einsatz kommt. Die Mess- und Regelgrößen sind der pH-Wert und die Chlorkonzentration (freies Chlor).

DIE ANLAGE BESTEHT AUS:

- 1 x DULCOMETER Mess- und Regelgerät mit pH- und Chlor-Messung, mit Bildschirmschreiber und Pause-Eingang Sensoren:
 - 1 x pH-Sensor, Typ: PHES 112 SE
 - 1 x Chlor-Messzelle, Typ CLE 3 ppm
 - 1 x Pufferlösung pH4, 50 ml
 - 1 x Pufferlösung pH7, 50 ml
 - 1 x Elektrolyt für Chlor-Messzelle CLE, 100 ml
 - 1 x Durchlaufgebermodul vom Typ DGMa 321T002, zur Aufnahme der Sensoren und zur visuellen Anzeige und Einstellung des Messwasserstromes, mit Durchflusssensor, Probenahmetülle, Messwasserfilter und 2 Absperrkugelhähne
- 2 x Messwasserentnahme-Kugelhähne PVC, 1/2"
- 8 x 5 mm – 10 m Messwasserleitung PE, 8 x 5 mm

ABMESSUNGEN:

595 x 745 x 150 mm (B x H x T) – 1 x Transportkiste
 700 x 950 x 420 mm (L x B x H) zum sicheren Transport der Anlage.

SOFTWARE-ZUSATZFUNKTION:

Bildschirmschreiber mit Messdatenarchivierung inklusive SD-Card.

DOSIERPUMPEN FÜR PH-KORREKTUR + FLÜSSIG-CHLOR MIT ZUBEHÖR, BESTEHEND AUS:

- 2 x DULCOflex Schlauchpumpe mit 1,6 l/h Dosierleistung bei 1,5 bar Gegendruck
- 2 x Variable Sauglanze PVC/FPM, mit 6 x 4 mm Saugschlauch, für Einwegbehälter
- 2 x Dosierventil PVC/FPM, 10 x 4 mm
- 2 x 5 m Dosierleitung PVC, 10 x 4 mm, gewebeverstärkt

MONTAGEART: 1 auf Grundplatte montiert

Spannung : 230 V VAC – 50/60 Hz

Leistung : < 300 W.

Beschreibung	Art.-Nr.	€ inkl.MwSt
DULCODOS Regler für pH- und freies Chlor	418005 D	5.525,00



DULCODOS – POOL FÜR ÖFFENTLICHE BÄDER

DULCODOS Pool sind speziell für die Konditionierung von Schwimmbadwasser konzipiert. Anschlussfertig vormontiert, übernehmen sie die pH-Wert-Einstellung und die Desinfektion. DULCODOS Pool Dosiersysteme enthalten alle notwendigen, optimal aufeinander abgestimmten Komponenten zwischen Sensor und Regler sowie die Dosierpumpen.

VORTEILE:

- Anschlussfertige Lieferung
- Einfache, schnelle Montage
- Hohe Desinfektionswirkung
- Exakte Dosierung
- Hohe Sicherheit

ANWENDUNGSGEBIETE

Automatische Desinfektion und pH-Werteinstellung für:

- Öffentliche Bäder
- Hotelbäder
- Therapiebäder
- Privatbäder

Die DULCODOS Pool Dosier-, Mess- und Regeleinheit ist eine Schwimmbadwasseraufbereitungsanlage, die in öffentlichen Bädern und Privatbädern zum Einsatz kommt. Die Mess- und Regelgrößen sind der pH-Wert, der Redox-Wert und die Chlorkonzentration (freies Chlor).

DIE ANLAGE BESTEHT AUS:

- 1 x **DULCOMETER DACb** Mess- und Regelgerät mit pH-, Redox- und Chlor-Messung, mit Bildschirmschreiber und Pause-Eingang

Sensoren:

- 1 x pH-Sensor, Typ: PHES 112 SE
- 1 x pH-Sensor, Typ: RHES-Pt-SE
- 1 x Chlor-Messzelle, Typ CLE 3 mA 2ppm
- 1 x Pufferlösung pH4, 50 ml
- 1 x Pufferlösung pH7, 50 ml
- 1 x Pufferlösung Redox, 50 ml
- 1 x Elektrolyt für Chlor-Messzelle CLE, 100 ml
- 1 x Durchlaufgebermodul vom Typ DGMa 321T002, zur Aufnahme der Sensoren und Einstellung des Messwasserstromes, mit Durchflusssensor, Probeentnahmetülle, Messwasserfilter und 2 Absperrkugelhähne
- 2 x Messwasserentnahme-Kugelhähne PVC, 1/2"
- 10 m Messwasserleitung PE, 8 x 5 mm

ABMESSUNGEN:

595 x 745 x 150 mm (BxHxT) – 1 x Transportkiste 700 x 950 x 420 mm (LxBxH) zum sicheren Transport der Anlage.

SOFTWARE ZUSATZFUNKTION:

Bildschirmschreiber mit Messdatenarchivierung inklusive SD-Card.

DOSIERPUMPEN FÜR PH-KORREKTUR UND FLÜSSIG-CHLOR MIT ZUBEHÖR, BESTEHEND AUS:

- 2 x DULCOflex Schlauchpumpe mit 1,6 l/h Dosierleistung bei max. 1,5 bar Gegendruck
- 2 x Variable Sauglanze PVC/FPM, mit 6 x 4 mm Saugschlauch, für Einwegbehälter
- 2 x Dosierventil PVC/FPM, 10 x 4 mm
- 2 x 5 m Dosierleitung PVC, 10 x 4 mm, gewebeverstärkt

MONTAGEART: 1 auf Grundplatte montiert

Spannung : 230 V VAC – 50/60 Hz

Leistung : < 300 W

Beschreibung	Art.-Nr.	€ inkl.MwSt
DULCODOS Regler für pH- und freies Chlor	418000 D	5.990,00

MEHRPREISE:

Beschreibung	Art.-Nr.	€ inkl.MwSt
WEB-Lan Server (z.B. Handybedienung)	418007 D	455,00



DOSIERSETS ZUR DOSIERUNG MIT EINWEGGEBINDEN

AUSFÜHRUNG PH- ODER CHLORDOSIERUNG MIT MAGNET-MEMBRANDOSIERPUMPE BETA®

KOMPLETTSET BESTEHEND AUS:

- mikroprozessorgesteuerter Beta® Dosierpumpe mit PVDF-Dosierkopf
- Druckbegrenzung auf 4 bar 180 Hübe/min.
- Dosierventil PTFE 1/2" / 4/10 mm
- Wandkonsole
- Sauglanze PVC mit Vorwarnung und Leermeldung für Einweggebinde 5 bis 50 l (Behälteröffnung 50 mm),
- Steuerkabel 5 m zur Anbindung an Mess- und Regelgeräte
- Dosierleitung aus PVC (10 m, 4/10 mm) und Entlüftungsleitung (3 m, 4/6 mm)
- CAN connector (nur bei Ausführung CANopen)



Förderleistung l/h	Ansteuerung	Druck max. bar	Art.-Nr.	€ inkl.MwSt
1,5	extern/ manuell	4,0	416000 D	1.055,00
2,8	extern/ manuell	4,0	416005 D	1.055,00
4,5	extern/ manuell	4,0	416030 D	1.055,00
1,5	CANopen	4,0	416040 D	1.180,00
2,8	CANopen	4,0	416045 D	1.180,00
5,3	CANopen	4,0	416050 D	1.225,00

AUSFÜHRUNG PH-, CHLOR- ODER FLOCKMITTELDOSIERUNG MIT SCHLAUCHPUMPE DULCO®FLEX DF4A

KOMPLETTSET BESTEHEND AUS:

- DULCO®flex Schlauchpumpe DF4a
- Dosierventil 1/2"/10 x 4
- Sauglanze PVC für Einweggebinde 5 bis 50 l (Behälteröffnung 50 mm)
- mit Netzkabel, Eurostecker, zur Anbindung an Mess- und Regelgeräte
- Dosierleitung aus PVC (10 m, 4/10 mm)
- CAN connector (nur bei Ausführung CANopen)



AUSFÜHRUNG PH- ODER CHLORDOSIERUNG

Förderleistung l/h	Ansteuerung	Druck max. bar	Art.-Nr.	€ inkl.MwSt
1,5	extern/ manuell	4,0	416060 D	1.085,00
6,0	extern/ manuell	2,5	416065 D	1.130,00
1,5	CANopen	4,0	416070 D	1.255,00
6,0	CANopen	2,5	416075 D	1.300,00

AUSFÜHRUNG FLOCKMITTELDOSIERUNG

Förderleistung l/h	Ansteuerung	Druck max. bar	Art.-Nr.	€ inkl.MwSt
1,5	extern	4,0	416019 D	1.085,00
1,5	CANopen	4,0	416055 D	1.300,00

BADU® MESSWASSERPUMPE

Die selbstansaugende Schwimmbad-Messwasserpumpe ist eine Sonderentwicklung aus korrosionsfesten Werkstoffen für die kontinuierliche Analyse von Badewasser in öffentlichen Bädern. Die Pumpentypen haben speziell auf diese Anwendung abgestimmte Leistungsbereiche. Die Förderhöhen und -mengen sind durch spezielle Laufräder und Gehäusebauteile an die notwendigen Betriebspunkte der Messgeräte optimal angepasst.

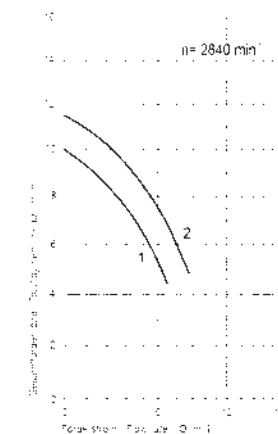
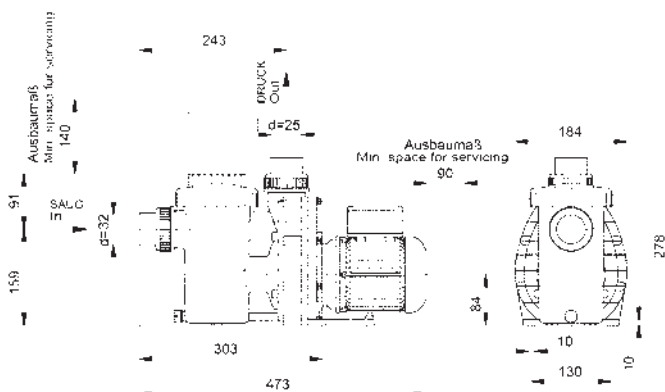
Zwei Modelle sind lieferbar und garantieren so einen energieeffizienten Einsatz.

Qualitativ hochwertigste drehrichtungsunabhängige Balg-Gleitringdichtung in der Werkstoffkombination Kohle-Keramik-Viton erlaubt zudem den Einsatz auch in Thermal- und Heilbädern mit Fördertemperaturen bis 60 °C.

Anschlussverschraubungen: 32/25 mm



Typ	Art.-Nr.	€ inkl.MwSt
Messwasser- pumpe Typ 1	0,18 kW–P2 230 V 416800 D	450,00
Messwasser- pumpe Typ 2	0,25 kW–P2 230 V 416805 D	458,00

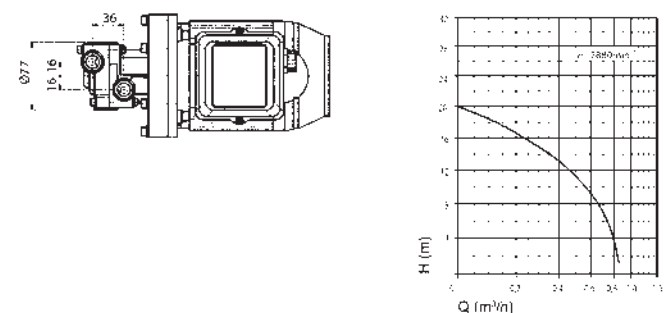
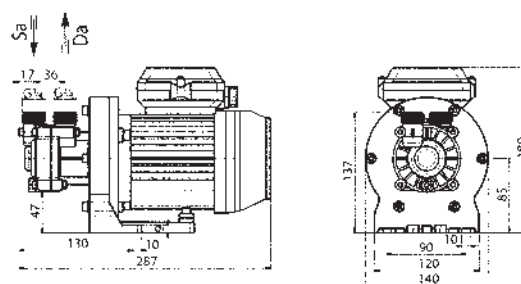


BADU® MESSWASSERPUMPE V 600

Eine kleine, sparsame Messwasserpumpe mit nur 0,14-kW-Leistung. Anschlüsse: 2 x 3/4" Außengewinde, schräg versetzt.



Typ	Art.-Nr.	€ inkl.MwSt
Pumpe V 600	P2 = 0,14 kW 230 V 416807 D	389,00



HTH-GRANULAT / HTH-TABLETTEN – OLIN ♦ 1-2-3-4-5



Original-Produkt, rasch lösliches Chlorgranulat auf der Basis von Calciumhypochlorit, das sich besonders gut zur Desinfektion von weichem Schwimmbadwasser eignet. HTH-Granulat ist anorganisch, kalkhaltig, hydratisiert und rasch mit nur geringem Rückstand löslich. Anteil vom Aktivchlor ca. 65 %, auch für den öffentlichen Bereich zugelassen nach DIN 19.643. Auch erhältlich als Tabletten je 7 g.



Beschreibung	VE	Art.-Nr.	€ inkl.MwSt
HTH-Granulat – Olin	2,5-kg-Flasche	9	410765 A 38,00
	10,0-kg-Eimer	1	410780 A 125,00
HTH-Tabletten – Olin	2,5-kg-Flasche	9	410730 A 36,00
	10,0-kg-Eimer	2	410748 A 118,00

FLÜSSIG-WASSERPFLEGE

PH-SENKER, FLÜSSIG ♦ 1



49%ige Säure, im Einwegbehälter.



Beschreibung	Art.-Nr.	€ inkl.MwSt
Einwegbehälter je 25 kg	410530 A	54,-

PH-HEBER, FLÜSSIG ♦ 1



Beschreibung	Art.-Nr.	€ inkl.MwSt
Einwegbehälter je 25 kg	410540 A	73,-

FLÜSSIG-CHLOR ♦ 1-3



12 – 13 %, stabilisiert, nach DIN.



Beschreibung	Art.-Nr.	€ inkl.MwSt
Einwegbehälter je 24 kg	410560 A	48,00

FLOCKUNGSMITTEL, FLÜSSIG



Beschreibung	Art.-Nr.	€ inkl.MwSt
PAC in Einwegbehälter je 20 kg	410520 A	56,00

Lieferung per Spedition

- ♦ = Biozide sicher verwenden. Vor Gebrauch Kennzeichnung und Produktinformation lesen.
- 1 Gefährlichkeitsmerkmal: ätzend
- 2 Gefährlichkeitsmerkmal: reizend
- 3 Gefährlichkeitsmerkmal: umweltgefährlich
- 4 Gefährlichkeitsmerkmal: gesundheitschädlich
- 5 Gefährlichkeitsmerkmal: brandfördernd

ZUBEHÖR „SERIE 6“

Eine neue Serie formschönes und stabiles Zubehör.



Beschreibung	Art.-Nr.	€ inkl. MwSt
Zubehörset bestehend aus: 1 x Wandhalterung 1 x Bodenkescher 1 x Bodenabsauger mit Bürste 1 Beckenbürste, schwenkbar 1 Thermometer 1 Tele-Stange für den Kescher (der abgebildete Saugschlauch ist nicht im Preis enthalten)	400095 C	179,00

Einzelkomponenten auf Anfrage.

BLÄTTERFILTER

Transparenter Grobfilter mit sehr großem Beutel und einem kurzen Schlauchstück 38 mm, das in den Skimmer gesteckt wird.



Beschreibung	Art.-Nr.	€ inkl. MwSt
komplett	400810 C	130,00

POLYÄTHYLEN-SAUGSCHLAUCH 38 MM

Weißer, innen fast glatter Saugschlauch, schwimmend, sehr flexibel, extrem verwindungsstabil, mit zwei angeschweißten Muffen, einzeln kartonverpackt.



Beschreibung	Art.-Nr.	€ inkl. MwSt
6,0 m lang	402026 C	36,00
7,5 m lang	402028 C	46,00
9,0 m lang	402117 C	56,00
10,0 m lang	402214 C	63,00
12,0 m lang	402311 C	75,00
15,0 m lang	402419 C	95,00

SCHWIMMBAD-THERMOMETER, RUND

Mit Schwimmring, 185 mm Durchmesser, blau, Messfühler aus Edelstahl, 300 mm lang, mit Befestigungsschnur, gute Ablesemöglichkeit von oben, sehr genau in der Wassertiefe messend.



Beschreibung	Art.-Nr.	€ inkl. MwSt
Thermometer, rund	415413 C	39,00

STABTHERMOMETER



Beschreibung	VPE	Art.-Nr.	€ inkl. MwSt
Stabthermometer 17 cm lang	12	415650 C	7,00

BWT AQA MARIN SCHWIMMBADZUBEHÖR

- Spitzenqualität, sehr stabil
- Druckmechanismus zum Entriegeln der Teleskopstange

BWT AQA MARIN LAUBKESCHER

NEW

Elastische Schaufelkante zur Schonung des Beckens, sehr stabiles Netz.
Größe: 49,5 x 44,5 cm



Beschreibung	Art.-Nr.	€ inkl.MwSt
BWT AQA marin Laubkescher	402110 C	29,95

BWT AQA MARIN BODENKESCHER

NEW

Elastische Schaufelkante zur Schonung des Beckens, tiefes, sehr stabiles Netz.
Größe: 36,5 x 56 cm



Beschreibung	Art.-Nr.	€ inkl.MwSt
BWT AQA marin Bodenkescher	402112 C	34,95

BWT AQA MARIN REINIGUNGSBÜRSTE

NEW

Flexiblen Außenbürsten geeignet für alle Beckenarten.
Länge: 45 cm



Beschreibung	Art.-Nr.	€ inkl.MwSt
BWT AQA marin Reinigungsbürste	402122 C	24,95

BWT AQA MARIN TELESKOPSTANGE

NEW

1,80 – 3,60 Meter Fiberglas



Beschreibung	Art.-Nr.	€ inkl.MwSt
BWT AQA marin Teleskopstange	402130 C	39,95

BWT AQA MARIN DOSIERSCHWIMMER

NEW

Großer Körper zur einfachen Dosierung von Tabletten bis zu einer Größe von 200 g, Dosierung durch verstellbare Dosierschlitze, einrastender Verschluss bietet höhere Sicherheit.



Beschreibung	Art.-Nr.	€ inkl.MwSt
BWT AQA marin Dosierschwimmer	402100 C	12,95

2-RAD-BODENABSAUGER „JET-VAC“

Saugbreite 350 mm mit federgelagerter Reinigungsbürste und seitlich rotierenden Bürsten, Anschluss 38 mm, für 2-Loch-Telestangen-Befestigung. Mindest-Pumpenleistung: 8 m³/h.



Beschreibung	Art.-Nr.	€ inkl. MwSt
2-Rad-Bodenabsauger „Jet-Vac“	400850 C	125,00

FAIRLOCK-BODENABSAUGER

Mit Bleigewicht beschwerter und komfortabler Bodenabsauger. Ideal für größere Schwimmbecken. Mit Bürste und klappbaren Gummi-Lippen. Ideale Reinigungsmöglichkeit der Ecke zwischen Beckenboden und Beckenwand. 470 mm breit. Schlauchanschluss: 38 und 50 mm. Mindest-Pumpenleistung: 12 m³/h



Beschreibung	Art.-Nr.	€ inkl. MwSt
Fairlock-Bodenabsauger	400009 C	325,00

„SANDSHARK“

Automatischer Bodenabsauger zum Anschluss an die Filteranlage. Gründliche Reinigung des Bodens mit Gummilippen. Ansaugen des Schmutz in das Filtersystems. Das exklusive SmartTac-Lenksystem bewegt den Reiniger in jede Ecke des Pools. Mindest-Pumpenleistung: 10 m³/h.



Beschreibung	Art.-Nr.	€ inkl. MwSt
Kompletter Reiniger mit 10,3 m Saugschlauch	394046 E	520,00

„ROBBY G3“

Schwerer, stabiler programmgesteuerter Bodenabsauger, der über einen Saugschlauch mit der Filteranlage verbunden wird. Für Becken mit max. 10% Steigung und Bodenunebenheiten bis max. 10 mm geeignet. Mit extrem großen Vorfilter. Mindestleistung der Pumpe: 7 m³/h oder 0,5 kW.



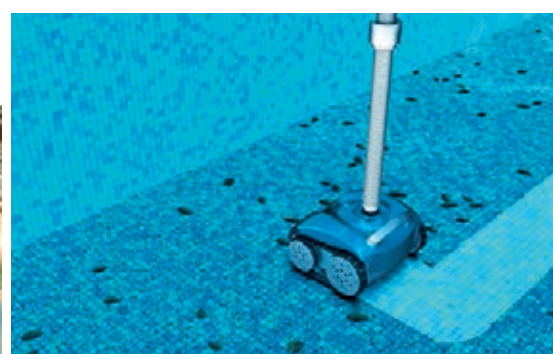
Beschreibung	Art.-Nr.	€ inkl. MwSt
„Robby G3“	395013 E	1.195,00

DOLPHIN HYBRID – RS 1

Der Bodenabsauger wird mit 10,0 m Spezial-Saugschlauch geliefert. Über den Saugschlauch wird eine hocheffiziente Turbine angetrieben, die auch für den erforderlichen Strom sorgt, der für die Steuerung erforderlich ist. LED-Anzeigen informieren über den Betriebszustand und die Durchflussrate. Der Hybrid verfügt über eine rotierende Bürste und sorgt so zusätzlich für einen sauberen Beckenboden. Ein mittelgroßes Becken ist in 1½ Stunden gereinigt. Mindest-Pumpenleistung: 8 m³/h.



Beschreibung	Art.-Nr.	€ inkl. MwSt
Komplettes Gerät mit 10 m Saugschlauch	393250 E	550,00





DOLPHIN – REINIGUNGSROBOTER

Wir freuen uns, Ihnen die Dolphin-Reinigungsroboter aus dem Hause Maytronics vorstellen zu können. Maytronics ist Marktführer auf dem Gebiet der automatischen Unterwassersauger und hat in seiner mehr als 30-jährigen Geschäftstätigkeit immer wieder Design und Technik der Dolphine weiterentwickelt, um den Poolbesitzern die

Beckenreinigung nahezu abzunehmen. So dienen alle Geräte dem Bestreben, dem Kunden ein außergewöhnliches Erlebnis in und mit einem saubereren Pool zu bieten. Der optimale Betrieb der Dolphine setzt eine Wassertemperatur zwischen 14 und 34 °C voraus. Bei allen Saugern sollte der pH-Wert zwischen 7,0 und 7,4 und der Chlor-Gehalt zwischen 2,0 und 4,0 ppm liegen.

DOLPHIN „M-LINIE“ – EINE FACHHANDELSLINIE

M200



M400



M500



Motoren	2	3	3
Kabellänge	18 m	18 m	18 m
Kabel-Verdrehschutz	ja	ja	ja
Toploader	nein	ja	ja
Filtermedium	Kartuschen	Kartuschen	Kartuschen
Fernbedienung	nein	nein	ja
App zur Steuerung	nein	ja	ja
Reinigung Wasserlinie	nein	ja	ja
Bürstenwahl (Combi, PVC, Canebo)	Combi	alle	alle
Beckengröße	bis 12 m	bis 15 m	bis 15 m
Filter-Voll-Anzeige	nein	ja	ja
weekly timer	nein	ja	ja
delay	nein	nein	ja
floor only	ja	nein	ja
Kreiselnavigation	nein	ja	ja
Stand / Caddy	Stand	Caddy	Caddy
Laufzeit-Stunden	3	2,5	1,5–2,5–3,5
Gewicht	8,5 kg	10,5 kg	10,5 kg
Garantie in Monaten	24	36	36

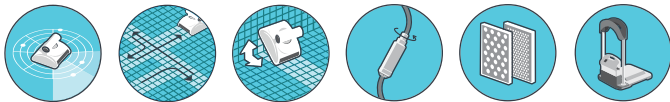
Bürsten	geeignet für
PVC	Folienauskleidung, Polyesterbecken, GFK-Becken, Kautschuk-Beschichtung
Combi	raue Keramikfliesen, Folienauskleidung (acryl- oder nanobeschichtet)
Wonder	glatte Keramikoberfläche, Glasmosaik, Edelstahl-Becken

Achtung: Bei Becken mit Hohlkehle zwischen Beckenboden und Wänden darf diese nicht zu ausgeprägt sein.



DOLPHIN „M200“

Der M200 reinigt in seinem fixen Betriebszyklus von drei Stunden ausschließlich den Beckenboden, wobei er leicht in die Hohlkehle geht. Das Gerät ist mit Combi-Bürsten ausgerüstet, die für alle Beläge des Beckenbodens geeignet sind. Das 18 m lange Kabel verfügt über den Swivel, die patentierte Antiverdrehhilfe für das Kabel. Der M200 kann für alle Beckenformen eingesetzt werden. Er schafft bei Freibädern eine Größe bis 5 x 10 m und bei Hallenbädern sogar eine Größe bis 6 x 12 m. Zwei Kartuschen, die leicht gereinigt werden können, nehmen den angesaugten Schmutz auf. Dabei sind zwei Filtrationsstufen erhältlich. Der serienmäßige Stand ermöglicht ein bequemes Aufbewahren des Saugers.

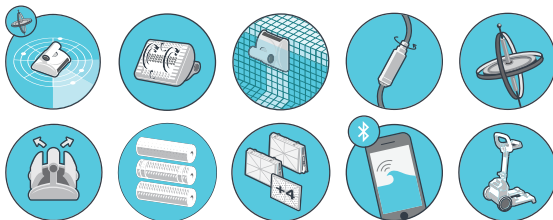


Typ	Art.-Nr.	€ inkl.MwSt
M200, Combi-Bürsten	393048 E	1.045,00



DOLPHIN „M400“

Der leistungsstarke M400 verfügt über zwei Antriebsmotoren und das Gyroskop, was ihn im Becken noch beweglicher macht und ein sehr akkurates Befahren der Wände ermöglicht. In seinem fixen Betriebszyklus von 2,5 Stunden reinigt er den Boden, die Wände und auch die Wasserlinie, wobei er Becken bis zu 6 x 15 m schafft. Er verfügt über das active-Brushing-System, eine zusätzliche vom Antrieb unabhängige Bürste für effektives Reinigen. Nach Ablauf der 2,5 Betriebsstunden schaltet er automatisch ab. Caddy und der Swivel sind bei ihm Standard. Der M400 kann via Bluetooth per APP angesteuert und im Becken gelenkt werden.



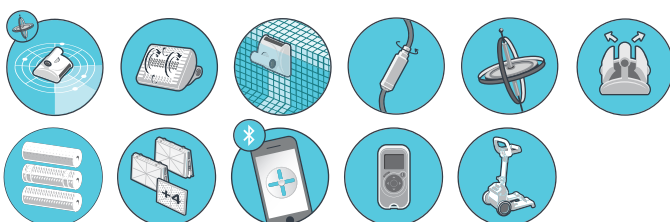
Typ	Art.-Nr.	€ inkl.MwSt
M400, PVC-Bürsten	393056 E	1.745,00
M400, Combi-Bürsten	393057 E	1.795,00
M400, Canebo-Bürsten	393058 E	1.845,00



DOLPHIN „M500“



Auch der M500 ist mit der active brush, zwei Antriebsmotoren und dem Gyroskop ausgestattet und reinigt den Boden, die Wände und die Wasserlinie. Im Vergleich zum M400 verfügt der M500 aber über eine Fernbedienung, die eine leichte Menüführung ermöglicht. Das Menü hält verschiedene spezielle Reinigungsprogramme bereit. So kann beispielsweise nur der Boden gereinigt werden oder es kann im Betriebszyklus variiert werden. Zusätzlich zur Fernbedienung gibt es beim M500 die Möglichkeit das Gerät via Bluetooth per APP nicht nur im Becken zu steuern sondern auch das Menü zu programmieren. Der standardmäßige Swivel und der Caddy runden dieses Top-Gerät ab, das Becken bis zu einer Größe von 6x15 m reinigt.



Typ	Art.-Nr.	€ inkl.MwSt
M500, PVC-Bürsten	393066 E	2.195,00
M500, Combi-Bürsten	393067 E	2.245,00
M500, Canebo-Bürsten	393068 E	2.290,00



DIE HANDLICHE S-SERIE

Bei den Top-Loader-Geräten der neuen S-Linie wird der Schmutz in einer Filterbox gesammelt, die es in verschiedenen Ausführungen gibt, wobei alle wesentlich größer sind, als beispielsweise Kartuschen.

Neu an den Geräten S200 und S300i ist das „PowerStream“ – Mobilitätssystem. Eine Kombination aus Jetantrieb und

Fahrmotor sorgt dafür, dass die Reinigungsroboter an den Beckenwänden haften, egal auf welchem Untergrund und sich im Becken enorm wendig bewegen. Alle Geräte laufen auf den Antriebsriemen und nicht auf den Bürsten, wodurch die Reinigungsleistung der Bürsten optimiert wird.

DOLPHIN „S-LINIE“

S100






S200



S300i



Motoren	2	2	2
Kabellänge	15 m	18 m	18 m
Kabel-Verdrehhilfe	nein	nein	nein
Toploader	ja	ja	ja
Filtermedium			
Fernbedienung	nein	nein	nein
App zur Steuerung	nein	nein	ja
Wand hochfahren	ja	ja	ja
Reinigung Wasserlinie	nein	ja	ja
Bürsten	1 PVC, active	2 PVC, davon 1 active	2 PVC, davon 1 active
Beckengröße	bis 10 m	bis 12 m	bis 12 m
Filter-Voll-Anzeige	nein	nein	nein
weekly timer	nein	nein	ja
delay	nein	nein	ja
floor only	nein	nein	ja
Kreiselnavigation	ja	ja	ja
Stand / Caddy	nein	nein	Caddy
Laufzeit-Stunden	2	2	1,-1,5-2-2,5
Gewicht	6,5 kg	7,5 kg	7,5 kg
Garantie in Monaten	24	24	24

Achtung: Bei Becken mit Hohlkehle zwischen Beckenboden und Wänden darf diese nicht zu ausgeprägt sein.

DOLPHIN „S100“

Der S100 ist geeignet für private Pools bis zu einer Länge von 10 Metern. Er ist sehr leicht und einfach im Handling. In seinem fixen Betriebszyklus von zwei Stunden reinigt er den Boden und fährt die Wände hoch. Der S100 läuft über die Antriebsriemen, so dass sich die PVC-Bürste mit einer zweifach schnelleren Geschwindigkeit dreht, als der Roboter sich fortbewegt, wodurch die Reinigungsleistung nicht effizienter sein könnte. Der aufgesaugte Schmutz wird in einem einfach zu reinigenden Netzfilter gesammelt.



Typ	Art.-Nr.	€ inkl.MwSt
S100, PVC	55011 E	990,-



DOLPHIN „S200“

Der leichtgewichtige S200 ist geeignet für Pools bis zu einer Länge von 12 Metern, wobei er in dem zweistündigen Betriebszyklus den Boden, die Wände und die Wasserlinie reinigt. Der Schmutz wird in einem einfach zu reinigenden Netzkorb gesammelt. Zu dem Netzkorb steht ein Kartuschenset mit 50 Mikron zur Verfügung, um auch ultrafeinen Schmutz eliminieren zu können. Durch das „PowerStream“-Mobilitätssystem ist das Befahren der Wände und das Navigieren im Becken optimiert.



Typ	Art.-Nr.	€ inkl.MwSt
S200, PVC	55012 E	1.350,-



DOLPHIN „S300i“

Der leichtgewichtige S300i hat 4 Zykluslängen zur Auswahl und ist geeignet für private Pools bis zu einer Länge von 12 Metern. Er reinigt den Boden, die Wände und die Wasserlinie. Das neue „PowerStream“-Mobilitätssystem ermöglicht eine optimale Haftung an den Wänden und eine enorme Wendigkeit im Becken, auch bei anspruchsvollen Beckenformen. Der Multi-Layer-Filter sorgt für eine Reinigungsleistung von normal, bis fein und sogar ultrafein bei einer Durchlässigkeit von 50 Mikron. Die Fernbedienung via Smartphone-App „My Dolphin“ macht das Reinigen noch bequemer. Zusätzlich hat der S300i einen Caddy für sicheren Transport und die Aufbewahrung.



Typ	Art.-Nr.	€ inkl.MwSt
S300i, PVC	55015 E	1.745,-



DOLPHIN „SPEZIAL-SAUGER“



	W20	ProX2	2x2	Supreme Bio S
Motoren	3	3	4	3
Kabellänge	18 m	30 m	40 m	18 m
Kabel-Verdrehhilfe	ja	ja	ja	ja
Toploader	nein	nein	nein	ja
Filtermedium	Filtersack, 70mu	Filtersack, 70mu	Filtersack, 70mu	Kartuschen
Fernbedienung	ja	ja	ja	ja
App zur Steuerung	nein	nein	nein	nein
Reinigung Wasserlinie	nein	ja	ja	ja
Bürsten	PVC	Combi, Canebo	Combi, Canebo	Spezial-PVC
Beckengröße	bis 15 m	bis 2 5x 10 m	bis 60 x 25 m	bis 15 m
Filter-Voll-Anzeige	nein	ja	ja	ja
weekly timer	nein	nein	nein	ja
delay	nein	nein	nein	ja
floor only	ja	ja	ja	ja
Kreiselnavigation	ja	ja	ja	ja
Stand / Caddy	Caddy	Caddy	Caddy	Caddy
Laufzeit-Stunden	1 – 3	4 – 6 – 8	4 – 6 – 8	2 – 3 – 4
Gewicht	10 kg	11,3 kg	18,8 kg	10,5 kg
Garantie in Monaten	24	24	24	24

Bürsten	geeignet für
PVC	Folienauskleidung, Polyesterbecken, GFK-Becken, Kautschuk-Beschichtung
Combi	raue Keramikfliesen, Folienauskleidung (acryl- oder nanobeschichtet)
Canebo	glatte Keramikoberfläche, Glasmosaik, Edelstahl-Becken

Achtung: Bei Becken mit Hohlkehle zwischen Beckenboden und Wänden darf diese nicht zu ausgeprägt sein.

DER W20 – AB EINER WASSERTIEFE VON 20 cm

Ein neuer Sauger für den gewerblichen Bereich. Der W20 ist gedacht für flache Kinderplanschbecken oder Springbrunnen, ob mit normalem Einstieg oder Beach-Entry. Er arbeitet tatsächlich bereits ab einer Wassertiefe von nur 20 cm und reinigt ausschließlich den Boden. Über seine Fernbedienung können auch Problemstellen im Becken angesteuert werden. Der Filtersack nimmt auch kleinste Schmutzpartikel auf und ist extrem ergiebig.

Typ	Art.-Nr.	€ inkl. MwSt
W20, PVC-Bürsten	393015 E	1.885,-



ProX2, DER ZUVERLÄSSIGE FÜR HOTELS

Der ProX2 ist für den Einsatz in mittleren Hotel-pools gedacht, wo ein besonderes Hygienebedürfnis besteht, da Sauberkeit im Wellness-Bereich wie ein Qualitätszeugnis für die Betreiber ist. Daher ist die Laufzeit beim ProX2 entsprechend verlängert. Es gibt die Wahl zwischen 4, 6 und 8 Stunden. Der Pumpenmotor wird elektronisch angesteuert und ist für viele tausend Betriebsstunden ausgelegt. Auch hier kann mit der Fernbedienung zwischen verschiedenen Reinigungsmodi gewählt werden – von der einfachen bis zur ultra-clean Reinigung. Selbstverständlich sind der Swivel beim dem 30 m langen Kabel und der Transport-Caddy serienmäßig.

Typ	Art.-Nr.	€ inkl.MwSt
ProX2, Combi-Bürsten	393013 E	3.150,-
ProX2, Canebo-Bürsten	393014 E	3.190,-



Der 2x2, DER DOPPELTE FÜR GROSSE KOMMERZIELLE BECKEN

Der 2x2 schafft Becken bis zu 60 m, also auch die klassischen Wettkampfbecken. 2 Antriebsmotoren sorgen für flexibles und ausdauerndes Arbeiten im Becken. Das Gerät verfügt über eine extra große Filterfläche, da es zwei Filter gibt und sich so die Filterfläche verdoppelt. Des Weiteren bietet der 2x2 den Komfort der Fernbedienung mit verschiedenen Reinigungsmöglichkeiten. Die maximale Betriebszeit liegt bei 8 Stunden und ist damit auf die Erfordernisse von Wettkampfbecken bestens ausgelegt.

Typ	Art.-Nr.	€ inkl.MwSt
2x2, Canebo-Bürsten	393092 E	7.115,-



DER BIO S, DER AUCH SCHNECKEN FRISST

Der Supreme Bio wurde speziell für Schwimmteiche entworfen. So weist er beispielsweise Spezial-PVC-Bürsten auf, die auch auf glitschigem Untergrund Halt finden und auch die Kreisnavigation, die einen geraden Lauf garantiert, auch bei Unebenheiten im Teich. Als Bestandteil der Supreme-Fachhandelslinie verfügt er auch über eine vom Antrieb unabhängige Reinigungsbürste. Die Fernbedienung ermöglicht mehrere Reinigungsmodi. Gerade für die Frühjahrsreinigung empfiehlt es sich, einen 38 mm Schlauch an das Gerät anzuschließen, die Kartuschen zu entnehmen und so vor allem Grobschmutz abzusaugen.

Typ	Art.-Nr.	€ inkl.MwSt
Bio S, PVC	393070 E	2.500,-



TECHNISCHE INFORMATIONEN FITTINGS



WERKSTOFF

Fittings werden aus zinnstabilisiertem PVC hergestellt und sind für den Trinkwassereinsatz geeignet.

Das Material entspricht den EG-VCM-Sicherheitsvorschriften.

PVC-U/PVC Hart: Polyvinylchlorid
ohne Weichmacher
MS: Messing
O-Dichtung: EPDM (Dutral)

NORMEN

DIN 8063 – ISO 727 – NFT 54-028 – KIWA 54
Farbe: Dunkelgrau RAL 7011

ZEICHENERKLÄRUNG

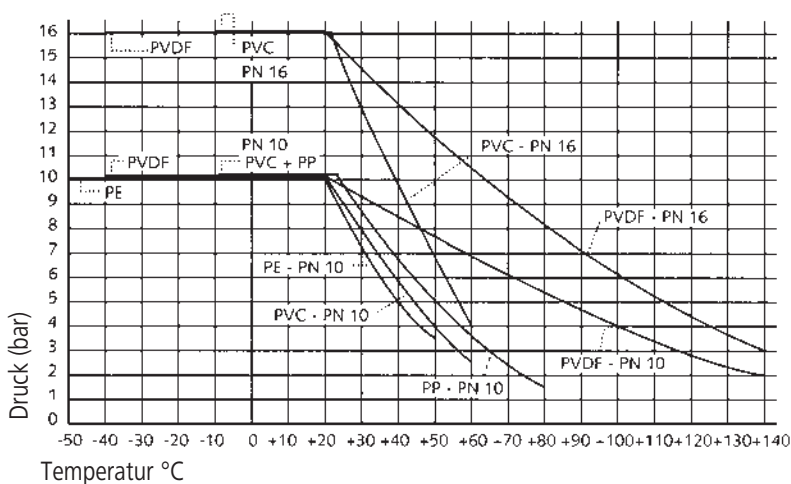
d = Nennmaß
(Rohraußendurchmesser) in mm
G = Gewinde-Anschlussmaß BSP
DN = Nennweite
PN = Nenndruck
AL = Anzahl Schraubenlöcher

BETRIEBSDRUCK

PVC-Fittings sind für eine Einsatzdauer von 50 Jahren bei einem Sicherheitsfaktor von 2,5 und einer Temperatur von 20 °C für die jeweiligen Dauerbetriebsdrücke wie folgt vorgesehen:

	PN
10 – 160 mm	10 – 16
200 – 250 mm	10
280 – 400 mm	6 oder 10

Temperatur mit Wasser unbelastet: max. 60 °C.



PVC-WINKEL 90 GRAD, 2 x KLEBEMUFFE

Bezeichnung	Druck	Muffe mm	Gewicht	Art.-Nr.	€ inkl.MwSt
12 mm	PN 16	12 mm	6 g	650012 A	1,80
16 mm	PN 16	14 mm	9 g	650016 A	1,60
20 mm	PN 16	16 mm	15 g	650020 A	1,65
25 mm	PN 16	19 mm	25 g	650025 A	1,70
32 mm	PN 16	22 mm	41 g	650032 A	1,90
40 mm	PN 16	26 mm	90 g	650040 A	2,50
50 mm	PN 16	31 mm	143 g	650050 A	2,90
63 mm	PN 16	38 mm	235 g	650063 A	4,50
75 mm	PN 16	44 mm	375 g	650075 A	10,50
90 mm	PN 16	51 mm	622 g	650090 A	14,00
110 mm	PN 16	61 mm	1.078 g	650110 A	28,00
140 mm	PN 16	76 mm	2.050 g	650140 A	66,00
160 mm	PN 16	86 mm	3.450 g	650160 A	99,00
225 mm	PN 10	119 mm	6.850 g	650225 A	225,00


PVC-WINKEL 90 GRAD – INNEN/AUSSEN

Bezeichnung	Druck	Muffe mm	Gewicht	Art.-Nr.	€ inkl.MwSt
50 x 50 mm	PN 16	31 mm	135 g	650550 A	5,50
63 x 63 mm	PN 16	38 mm	210 g	650563 A	8,50


PVC-WINKEL 45 GRAD, 2 x KLEBEMUFFE

Bezeichnung	Druck	Muffe mm	Gewicht	Art.-Nr.	€ inkl.MwSt
12 mm	PN 16	11 mm	7 g	651012 A	2,00
16 mm	PN 16	14 mm	10 g	651016 A	1,80
20 mm	PN 16	16 mm	16 g	651020 A	1,85
25 mm	PN 16	19 mm	29 g	651025 A	1,90
32 mm	PN 16	22 mm	47 g	651032 A	2,80
40 mm	PN 16	26 mm	77 g	651040 A	2,90
50 mm	PN 16	31 mm	110 g	651050 A	3,30
63 mm	PN 16	38 mm	180 g	651063 A	5,50
75 mm	PN 16	44 mm	310 g	651075 A	10,50
90 mm	PN 16	51 mm	486 g	651090 A	16,00
110 mm	PN 16	61 mm	836 g	651110 A	31,00
140 mm	PN 16	76 mm	1.525 g	651140 A	72,00
160 mm	PN 16	86 mm	2.250 g	651160 A	95,00
225 mm	PN 10	119 mm	3.500 g	651225 A	185,00


PVC-WINKEL 45 GRAD – INNEN/AUSSEN

Bezeichnung	Druck	Muffe mm	Gewicht	Art.-Nr.	€ inkl.MwSt
50 x 50 mm	PN 10	30 mm	120 g	652050 A	6,50
63 x 63 mm	PN 10	35 mm	195 g	652063 A	9,20



PVC-BOGEN, GESPRIJT, 90 GRAD – 2 x KLEBEMUFFEN



Bezeichnung	Druck	Muffe mm	Gewicht	Art.-Nr.	€ inkl.MwSt
16 mm	PN 16	14 mm	15 g	653016 A	7,00
20 mm	PN 16	16 mm	30 g	653020 A	6,50
25 mm	PN 16	19 mm	50 g	653025 A	6,70
32 mm	PN 16	22 mm	92 g	653032 A	7,50
40 mm	PN 16	26 mm	165 g	653040 A	9,00
50 mm	PN 16	31 mm	270 g	653050 A	13,00
63 mm	PN 16	38 mm	490 g	653063 A	18,00
75 mm	PN 16	44 mm	910 g	653075 A	38,00
90 mm	PN 16	51 mm	1.600 g	653090 A	60,00
110 mm	PN 16	61 mm	2.856 g	653110 A	70,00
140 mm	PN 16	76 mm		653140 A	185,00
160 mm	PN 16	86 mm		653160 A	265,00

PVC-MUFFE, INNEN/INNEN



Bezeichnung	Druck	Muffe mm	Gewicht	Art.-Nr.	€ inkl.MwSt
16 mm	PN 16	14 mm	12 g	654016 A	1,65
20 mm	PN 16	16 mm	20 g	654020 A	1,70
25 mm	PN 16	19 mm	34 g	654025 A	1,75
32 mm	PN 16	22 mm	54 g	654032 A	1,80
40 mm	PN 16	26 mm	127 g	654040 A	1,90
50 mm	PN 16	31 mm	184 g	654050 A	2,00
63 mm	PN 16	38 mm	315 g	654063 A	2,80
75 mm	PN 16	44 mm	523 g	654075 A	8,00
90 mm	PN 16	51 mm	830 g	654090 A	12,00
110 mm	PN 16	61 mm	1.330 g	654110 A	17,00
140 mm	PN 16	76 mm	2.730 g	654140 A	34,00
160 mm	PN 16	86 mm	4.350 g	654160 A	41,00

PVC-T-STÜCKE, EGAL



Bezeichnung	Druck	Muffe mm	Gewicht	Art.-Nr.	€ inkl.MwSt
12 mm	PN 16	11 mm	10 g	658012 A	2,50
16 mm	PN 16	14 mm	12 g	658016 A	2,20
20 mm	PN 16	16 mm	20 g	658020 A	2,25
25 mm	PN 16	19 mm	34 g	658025 A	2,30
32 mm	PN 16	22 mm	54 g	658032 A	3,20
40 mm	PN 16	26 mm	127 g	658040 A	3,50
50 mm	PN 16	31 mm	164 g	658050 A	4,50
63 mm	PN 16	38 mm	315 g	658063 A	6,50
75 mm	PN 16	44 mm	523 g	658075 A	14,00
90 mm	PN 16	51 mm	830 g	658090 A	20,50
110 mm	PN 16	61 mm	1.330 g	658110 A	33,50
140 mm	PN 16	76 mm	2.730 g	658140 A	88,00
160 mm	PN 16	86 mm	4.350 g	658160 A	102,00
225 mm	PN 10	119 mm	8.870 g	658225 A	265,00


PVC-T-STÜCKE, ABGANG REDUZIERT

Bezeichnung	Druck	Muffe mm	Gewicht	Art.-Nr.	€ inkl.MwSt
50 x 25 x 50 mm	PN 16	31 – 19 mm	162 g	660190 A	6,50
63 x 25 x 63 mm	PN 16	38 – 19 mm	270 g	660250 A	9,50


PVC-T-STÜCKE, ABGANG 45 GRAD

Bezeichnung	Druck	Muffe mm	Gewicht	Art.-Nr.	€ inkl.MwSt
20 mm	PN 16	16 mm	40 g	680120 A	8,00
25 mm	PN 16	16 mm	70 g	680125 A	8,50
32 mm	PN 16	22 mm	130 g	680132 A	9,00
40 mm	PN 16	26 mm	210 g	680140 A	12,50
50 mm	PN 16	31 mm	330 g	680150 A	16,50
63 mm	PN 16	38 mm	610 g	680163 A	25,00
75 mm	PN 16	44 mm	1.030 g	680175 A	40,00
90 mm	PN 16	51 mm	1.540 g	680190 A	92,00
110 mm	PN 16	61 mm	2.480 g	680195 A	132,00


Y-STÜCK Z. B. FÜR PUMPENVERTEILER

Bezeichnung	Druck	Muffe mm	Gewicht	Art.-Nr.	€ inkl.MwSt
50 mm	PN 16	31 mm	230 g	683350 A	12,50
63 mm	PN 10	38 mm	480 g	683363 A	16,50


PVC-KREUZ-STÜCKE

Bezeichnung	Druck	Muffe mm	Gewicht	Art.-Nr.	€ inkl.MwSt
25 mm	PN 16	19 mm	60 g	683025 A	8,00
32 mm	PN 16	22 mm	110 g	683032 A	11,00
40 mm	PN 10	26 mm	180 g	683040 A	13,00
50 mm	PN 16	31 mm	270 g	683050 A	16,00
63 mm	PN 16	38 mm	510 g	683063 A	23,00


PVC-REDUZIER-STÜCKE, KURZ

Bezeichnung	Druck	Muffe mm	Gewicht	Art.-Nr.	€ inkl.MwSt
16 x 12 mm	PN 16			692003 A	1,80
20 x 16 mm	PN 16	16 – 14 mm	3 g	692005 A	1,65
25 x 16 mm	PN 16	19 – 14 mm	5 g	692007 A	1,70
25 x 20 mm	PN 16	19 – 16 mm	6 g	692010 A	1,75
32 x 20 mm	PN 16	22 – 16 mm	15 g	692013 A	2,60
32 x 25 mm	PN 16	22 – 19 mm	10 g	692015 A	2,60
40 x 20 mm	PN 16	26 – 16 mm	25 g	692016 A	2,65
40 x 25 mm	PN 16	26 – 19 mm	26 g	692017 A	2,65
40 x 32 mm	PN 16	26 – 22 mm	16 g	692020 A	2,65
50 x 20 mm	PN 16	31 – 16 mm	49 g	692023 A	2,85
50 x 25 mm	PN 16	31 – 19 mm	45 g	692024 A	2,85
50 x 32 mm	PN 16	31 – 22 mm	42 g	692025 A	2,85
50 x 40 mm	PN 16	31 – 26 mm	30 g	692030 A	2,85
63 x 40 mm	PN 16	38 – 26 mm	78 g	692035 A	3,50
63 x 50 mm	PN 16	38 – 31 mm	61 g	692040 A	3,50

PVC-REDUZIER-STÜCKE, KURZ

Bezeichnung	Druck	Muffe mm	Gewicht	Art.-Nr.	€ inkl.MwSt
75 x 50 mm	PN 16	44 – 31 mm	122 g	692043 A	5,00
75 x 63 mm	PN 16	44 – 38 mm	80 g	692045 A	5,00
90 x 63 mm	PN 16	51 – 38 mm	195 g	692049 A	9,00
90 x 75 mm	PN 16	51 – 44 mm	140 g	692050 A	9,00
110 x 63 mm	PN 16	61 – 38 mm	365 g	692053 A	15,50
110 x 75 mm	PN 16	61 – 44 mm	370 g	692054 A	15,50
110 x 90 mm	PN 16	61 – 51 mm	273 g	692055 A	15,50
140 x 90 mm	PN 16	76 – 51 mm	550 g	692064 A	38,00
140 x 110 mm	PN 16	76 – 61 mm	510 g	692065 A	38,00
160 x 110 mm	PN 16	86 – 61 mm	820 g	692074 A	47,00
160 x 140 mm	PN 16	86 – 76 mm	555 g	692075 A	47,00
225 x 160 mm	PN 10	119 – 86 mm	2.300 g	692080 A	75,00



PVC-REDUZIER-STÜCKE, LANG

Bezeichnung	Druck	Muffe mm	Gewicht	Art.-Nr.	€ inkl.MwSt
50/40 x 25 mm	PN 16	31 – 19 mm	55 g	695090 A	6,00
63/50 x 25 mm	PN 16	38 – 19 mm	86 g	695110 A	8,00



PVC-DRUCK-SCHLAUCHTÜLLEN

Bezeichnung	Druck	Muffe mm	Gewicht	Art.-Nr.	€ inkl.MwSt
12 mm	PN 16	12 mm	3 g	699212 A	5,00
16 x 18 x 16 mm	PN 16	14 mm	7 g	699216 A	4,20
20 x 22 x 20 mm	PN 16	16 mm	13 g	699220 A	4,25
25 x 27 x 22 mm	PN 16	19 mm	21 g	699225 A	4,30
32 x 32 x 30 mm	PN 16	22 mm	30 g	699232 A	4,40
40 x 42 x 42 mm	PN 16	26 mm	55 g	699240 A	5,20
50 x 52 x 50 mm	PN 16	31 mm	78 g	699250 A	7,20
63 x 64 x 63 mm	PN 16	38 mm	142 g	699263 A	12,50



PVC-KAPPEN MIT KLEBEMUFFE

Bezeichnung	Druck	Muffe mm	Gewicht	Art.-Nr.	€ inkl.MwSt
12 mm	PN 16	11 mm	3 g	686012 A	2,50
16 mm	PN 16	14 mm	4 g	686016 A	2,20
20 mm	PN 16	16 mm	7 g	686020 A	2,30
25 mm	PN 16	19 mm	13 g	686025 A	2,40
32 mm	PN 16	22 mm	22 g	686032 A	2,50
40 mm	PN 16	26 mm	47 g	686040 A	2,80
50 mm	PN 16	31 mm	70 g	686050 A	3,00
63 mm	PN 16	38 mm	118 g	686063 A	3,50
75 mm	PN 16	44 mm	208 g	686075 A	9,50
90 mm	PN 16	51 mm	325 g	686090 A	12,50
110 mm	PN 16	61 mm	520 g	686110 A	18,00
140 mm	PN 16	76 mm	915 g	686140 A	34,00



PVC-VERSCHRAUBUNGEN, INNEN/INNEN


Bezeichnung	Druck	Muffe mm	Gewicht	Art.-Nr.	€ inkl.MwSt
12 mm	PN 16	11 mm	17 g	655012 A	8,00
16 mm	PN 16	14 mm	25 g	655016 A	6,30
20 mm	PN 16	16 mm	42 g	655020 A	6,50
25 mm	PN 16	19 mm	66 g	655025 A	6,80
32 mm	PN 16	22 mm	92 g	655032 A	7,00
40 mm	PN 16	26 mm	160 g	655040 A	7,50
50 mm	PN 16	31 mm	200 g	655050 A	8,00
63 mm	PN 16	38 mm	355 g	655063 A	12,00
75 mm	PN 16	44 mm	575 g	655075 A	40,00
90 mm	PN 16	51 mm	765 g	655090 A	50,00
110 mm	PN 16	61 mm	1.285 g	655099 A	67,00

PVC-VERSCHRAUBUNGEN, INNEN/AUSSEN


Bezeichnung	Druck	Muffe mm	Gewicht	Art.-Nr.	€ inkl.MwSt
50/40 mm	PN 10	29 mm		655150 A	15,00
63/50 mm	PN 10	36 mm		655163 A	20,00

PVC-ÜBERWURFMUTTERN FÜR VERSCHRAUBUNGEN


Bezeichnung	Druck	Muffe mm	Gewicht	Art.-Nr.	€ inkl.MwSt
50 mm – 2¼" Innengewinde	PN 16		80 g	656250 A	5,50
63 mm – 2¾" Innengewinde	PN 16		130 g	656263 A	8,00

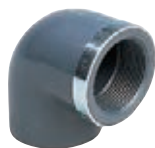
PVC-EINLEGETEIL FÜR VERSCHRAUBUNGEN


Bezeichnung	Druck	Muffe mm	Gewicht	Art.-Nr.	€ inkl.MwSt
20 mm	PN 16	16 mm	9 g	656020 A	2,20
25 mm	PN 16	19 mm	16 g	656025 A	2,30
32 mm	PN 16	22 mm	22 g	656032 A	3,20
40 mm	PN 16	26 mm	40 g	656040 A	3,50
50 mm	PN 16	31 mm	43 g	656050 A	4,20
63 mm	PN 16	38 mm	80 g	656063 A	5,50
75 mm	PN 16		150 g	656075 A	22,00
90 mm	PN 16		195 g	656090 A	28,00
110 mm	PN 16		350 g	656110 A	33,00

O-RINGE, EPDM FÜR VERSCHRAUBUNGEN


Bezeichnung	Druck	Muffe mm	Gewicht	Art.-Nr.	€ inkl.MwSt
20 mm				721220 A	1,50
25 mm				721225 A	2,00
32 mm				721232 A	2,70
40 mm				721240 A	3,50
50 mm				721250 A	3,90
63 mm				721263 A	4,80
75 mm				721275 A	7,00
90 mm				721290 A	9,00
110 mm				721211 A	11,80

PVC-GEWINDE-WINKEL, VERSTÄRKT



Bezeichnung	Druck	Muffe mm	Gewicht	Art.-Nr.	€ inkl. MwSt
16 mm x 3/8"	PN 16	14 mm	14 g	710016 A	4,00
20 mm x 1/2"	PN 16	16 mm	31 g	710020 A	4,20
25 mm x 3/4"	PN 16	19 mm	37 g	710025 A	4,50
32 mm x 1"	PN 16	22 mm	62 g	710032 A	5,50
40 mm x 1 1/4"	PN 16	26 mm	95 g	710040 A	7,00
50 mm x 1 1/2"	PN 16	31 mm	160 g	710050 A	9,00
63 mm x 2"	PN 16	38 mm	270 g	710063 A	13,00

PVC-ÜBERGANGSMUFFE, VERSTÄRKT



Bezeichnung	Druck	Muffe mm	Gewicht	Art.-Nr.	€ inkl. MwSt
16 mm x 3/8"	PN 16	14 mm	18 g	711016 A	4,20
20 mm x 1/2"	PN 16	16 mm	30 g	711020 A	4,30
25 mm x 3/4"	PN 16	19 mm	48 g	711025 A	4,40
32 mm x 1"	PN 16	22 mm	76 g	711032 A	5,20
40 mm x 1 1/4"	PN 16	26 mm	124 g	711040 A	6,20
50 mm x 1 1/2"	PN 16	31 mm	200 g	711050 A	7,50
63 mm x 2"	PN 16	38 mm	365 g	711063 A	9,50
75 mm x 2 1/2"	PN 10	44 mm	215 g	711075 A	28,00
90 mm x 3"	PN 10	51 mm	340 g	711090 A	30,00
110 mm x 4"	PN 10	61 mm	550 g	711095 A	34,00

PVC-GEWINDE-T-STÜCKE, VERSTÄRKT



Bezeichnung	Druck	Muffe mm	Gewicht	Art.-Nr.	€ inkl. MwSt
16 mm x 3/8"	PN 16	14 mm	18 g	710416 A	5,20
20 mm x 1/2"	PN 16	16 mm	30 g	710420 A	5,30
25 mm x 3/4"	PN 16	19 mm	48 g	710425 A	5,50
32 mm x 1"	PN 16	22 mm	76 g	710432 A	6,20
40 mm x 1 1/4"	PN 16	26 mm	124 g	710440 A	7,50
50 mm x 1 1/2"	PN 16	31 mm	200 g	710450 A	9,50
63 mm x 2"	PN 16	38 mm	365 g	710463 A	13,50

PVC-REDUZIERSTUTZEN, VERSTÄRKT



Bezeichnung	Druck	Muffe mm	Gewicht	Art.-Nr.	€ inkl. MwSt
20 mm außen x 1/4" innen	PN 16	14 mm	18 g	711615 A	4,50
20 mm außen x 3/8" innen	PN 16	14 mm	18 g	711620 A	5,50
25 mm außen x 1/2" innen	PN 16	16 mm	25 g	711625 A	5,80
32 mm außen x 3/4" innen	PN 16	19 mm	41 g	711632 A	6,00
40 mm außen x 1" innen	PN 16	22 mm	47 g	711640 A	7,30
50 mm außen x 1 1/4" innen	PN 16	26 mm	68 g	711650 A	10,00

PVC-GEWINDE-ÜBERGANGSSTÜCKE MIT AG



Bezeichnung	Druck	Muffe mm	Gewicht	Art.-Nr.	€ inkl. MwSt
3/8" x 16 mm Stutzen + 12 mm Muffe	PN 16	14 mm	9 g	715016 A	2,10
3/8" x 20 mm Stutzen + 16 mm Muffe	PN 16	14 mm	10 g	715018 A	2,20
1/2" x 20 mm Stutzen + 16 mm Muffe	PN 16	14 mm	11 g	715020 A	2,40
1/2" x 25 mm Stutzen + 20 mm Muffe	PN 16	16 mm	14 g	715720 A	2,50

PVC-GEWINDE-ÜBERGANGSSTÜCKE MIT AG

Bezeichnung	Druck	Muffe mm	Gewicht	Art.-Nr.	€ inkl. MwSt
¾" x 25 mm Stutzen + 20 mm Muffe	PN 16	16 mm	18 g	715025 A	2,50
¾" x 32 mm Stutzen + 25 mm Muffe	PN 16	19 mm	26 g	715721 A	2,50
1" x 32 mm Stutzen + 25 mm Muffe	PN 16	19 mm	29 g	715725 A	2,60
1" x 40 mm Stutzen + 32 mm Muffe	PN 16	22 mm	40 g	715731 A	2,60
1¼" x 40 mm Stutzen + 32 mm Muffe	PN 16	22 mm	45 g	715732 A	2,60
1¼" x 50 mm Stutzen + 40 mm Muffe	PN 16	26 mm	73 g	715741 A	3,10
1¼" x 63 mm Stutzen + 50 mm Muffe	PN 16	31 mm	110 g	715751 A	3,10
1½" x 50 mm Stutzen + 40 mm Muffe	PN 16	26 mm	76 g	715742 A	3,10
1½" x 63 mm Stutzen + 50 mm Muffe	PN 16	31 mm	113 g	715062 A	3,50
1½" x 75 mm Stutzen + 63 mm Muffe	PN 16	38 mm	160 g	715761 A	4,70
2" x 63 mm Stutzen + 50 mm Muffe	PN 16	31 mm	120 g	715755 A	3,80
2" x 75 mm Stutzen + 63 mm Muffe	PN 16	38 mm	150 g	715765 A	5,70
2" x 90 mm Stutzen + 75 mm Muffe	PN 16	44 mm	268 g	715775 A	11,50
2½" x 75 mm Stutzen + 63 mm Muffe	PN 16	38 mm	170 g	715767 A	12,00
2½" x 90 mm Stutzen + 75 mm Muffe	PN 16	44 mm	268 g	715777 A	13,00
3" x 90 mm Stutzen + 75 mm Muffe	PN 16	44 mm	280 g	715778 A	14,00
3" x 110 mm Stutzen + 90 mm Muffe	PN 16	51 mm	476 g	715781 A	15,00
4" x 110 mm Stutzen + 90 mm Muffe	PN 16	51 mm	485 g	715782 A	16,00


PVC-RUNDNIPPEL, KURZE BAUFORM

Bezeichnung	Druck	Muffe mm	Gewicht	Art.-Nr.	€ inkl. MwSt
50 mm Stutzen x 1½"	PN 10		76 g	715905 A	3,20


PVC-VERSCHRAUBUNG MIT INNENGEWINDE

Bezeichnung	Druck	Muffe mm	Gewicht	Art.-Nr.	€ inkl. MwSt
20 x ½"	PN 16	16 mm	42 g	710920 A	6,30
25 x ¾"	PN 16	19 mm	70 g	710925 A	6,50
32 x 1"	PN 16	22 mm	96 g	710932 A	7,50
40 x 1¼"	PN 16	26 mm	155 g	710940 A	11,50
50 x 1½"	PN 16	31 mm	237 g	710950 A	13,00
63 x 2"	PN 16	38 mm	354 g	710963 A	17,50


PVC-VERSCHRAUBUNG MIT AUSSENGEWINDE

Bezeichnung	Druck	Muffe mm	Gewicht	Art.-Nr.	€ inkl. MwSt
25 x ¾"	PN 16	19 mm	78 g	711144 A	6,50
32 x 1"	PN 16	22 mm	102 g	711147 A	7,30
40 x 1¼"	PN 16	26 mm	163 g	711151 A	8,00
50 x 1½"	PN 16	31 mm	190 g	711152 A	8,50
50 x 2"	PN 16	31 mm	300 g	711160 A	18,00
63 x 2"	PN 16	38 mm	375 g	711163 A	13,50





PVC-O-RING-VERSCHRAUBUNGEN MIT AG

Bezeichnung	Druck	Muffe mm	Gewicht	Art.-Nr.	€ inkl. MwSt
O-Ring-Verschraubungen 50 x 1½" AG	PN 16			711185 A	16,00
O-Ring-Verschraubungen 63 x 2" AG	PN 16			711186 A	19,00
O-Ring-Verschraubungen 90 x 3"	PN 16			711188 A	92,00



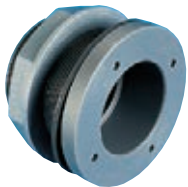
MESS.-PVC-VERSCHRAUBUNGEN MIT AUSSENGEWINDE PN 16

Bezeichnung	Druck	Muffe mm	Gewicht	Art.-Nr.	€ inkl. MwSt
50 mm x 1½", außen	PN 16	31 mm	568 g	711250 A	48,00
63 mm x 2", außen	PN 16	38 mm	970 g	711263 A	69,00



MESS.-PVC-VERSCHRAUBUNGEN MIT INNENGEWINDE PN 16

Bezeichnung	Druck	Muffe mm	Gewicht	Art.-Nr.	€ inkl. MwSt
50 mm x 1½", innen	PN 16	31 mm	478 g	711450 A	47,00
63 mm x 2", innen	PN 16	38 mm	810 g	711463 A	68,00



PVC-BEHÄLTER-VERSCHRAUBUNGEN

Bezeichnung	Druck	Muffe mm	Gewicht	Art.-Nr.	€ inkl. MwSt
40 mm x 1½" i + 2" a	PN 10		180 g	656140 A	28,00
63 mm x 2" i + 2 ¾" a	PN 10		250 g	656163 A	62,00
75 mm x 2 x 75 mm innen			580 g	656175 A	72,00
90 mm x 2 x 90 mm innen			1.137 g	656190 A	92,00
110 mm x 2 x 110 mm innen			1.545 g	656195 A	109,00



PVC-ANBOHRSCELLEN MIT 4 SCHRAUBLÖCHERN

Bezeichnung	Druck	Muffe mm	Gewicht	Art.-Nr.	€ inkl. MwSt
40 x ½"	PN 10		210 g	656340 A	10,50
50 x ½"	PN 10		243 g	656350 A	11,50
63 x ½"	PN 10		295 g	656363 A	13,50
75 x ½"	PN 10		412 g	656375 A	15,50



PVC-RED.-STÜCK

Bezeichnung	Druck	Muffe mm	Gewicht	Art.-Nr.	€ inkl. MwSt
PVC-Red.-Stück ½" x ¾"	PN 10		10 g	656395 A	6,00



ABS-SCHLAUCHTÜLLEN MIT GEWINDE

Bezeichnung	Druck	Muffe mm	Gewicht	Art.-Nr.	€ inkl. MwSt
1½" x 32 mm Tülle	PN 6			730840 A	5,50
1½" x 38 mm Tülle	PN 6			730832 A	3,00
1½" NPT-Gew. x 38/32 mm Tülle	PN 6			730838 A	6,00



PVC-STOPFEN MIT AUSSENGEWINDE

Bezeichnung	Druck	Muffe mm	Gewicht	Art.-Nr.	€ inkl. MwSt
¼"	PN 16		7 g	730012 A	2,20
⅜"	PN 16		8 g	730016 A	2,20
½"	PN 16		9 g	730020 A	2,30
¾"	PN 16		16 g	730025 A	2,40
1"	PN 16		23 g	730032 A	2,50
1¼"	PN 16		41 g	730040 A	3,50
1½"	PN 16		45 g	730050 A	4,50
2"	PN 16		80 g	730063 A	5,50

PVC-KAPPE MIT INNENGEWINDE


Bezeichnung	Druck	Muffe mm	Gewicht	Art.-Nr.	€ inkl.MwSt
3/8"	PN 16		8 g	730216 A	2,10
1/2"	PN 16		8 g	730220 A	2,10
3/4"	PN 16		13 g	730225 A	2,20
1"	PN 16		22 g	730232 A	2,80
1 1/4"	PN 16		35 g	730240 A	3,30
1 1/2"	PN 16		50 g	730250 A	4,00
2"	PN 16		80 g	730263 A	5,00

PVC-DOPPELNIPPEL MIT AUSSENGEWINDEN


Bezeichnung	Druck	Muffe mm	Gewicht	Art.-Nr.	€ inkl.MwSt
2 x 3/8"	PN 16		7 g	730416 A	2,10
2 x 1/2"	PN 16		11 g	730420 A	2,20
2 x 3/4"	PN 16		18 g	730425 A	2,50
2 x 1"	PN 16		28 g	730432 A	2,60
2 x 1 1/4"	PN 16		49 g	730440 A	3,20
2 x 1 1/2"	PN 16		51 g	730450 A	3,80
2 x 2"	PN 16		95 g	730463 A	5,20

PVC-GEWINDE SCHLAUCHTÜLLE

Bezeichnung	Druck	Muffe mm	Gewicht	Art.-Nr.	€ inkl.MwSt
1/4" außen x 14-12 mm	PN 10			730516 A	4,00


PVC-SCHAUGLAS, TRANSPARENT

Bezeichnung	Druck	Muffe mm	Gewicht	Art.-Nr.	€ inkl.MwSt
1 1/2" AG x 50 mm Muffe	PN 6			730842 A	7,00
1 1/2" x 38 mm Schlauchtülle	PN 6			730843 A	7,00


PVC-KLARSICHTSTRECKE MIT KLEBEMUFFEN PN 10

Bezeichnung	Druck	Muffe mm	Gewicht	Art.-Nr.	€ inkl.MwSt
50 mm	PN 10		532 g	770205 A	30,00
63 mm	PN 10		916 g	770206 A	34,00

FLANSCHSATZ MIT BUNDBUCHSEN, DICHTUNGEN + SCHRAUBEN



Bezeichnung	Druck	Muffe mm	Gewicht	Art.-Nr.	€ inkl. MwSt
Für alle Klappen					
75 mm	PN 10	44 mm	3.350 g	718507 A	75,00
90 mm	PN 10	51 mm	3.505 g	718509 A	85,00
110 mm	PN 10	61 mm	4.358 g	718511 A	105,00
140 mm	PN 10	76 mm	4.800 g	718514 A	150,00
160 mm	PN 10	86 mm	7.500 g	718516 A	160,00
225 mm	PN 6	119 mm	8.550 g	718522 A	225,00

PVC-BUNDBUCHSEN, GERILLT, FÜR FLANSCH



Bezeichnung	Druck	Muffe mm	Gewicht	Art.-Nr.	€ inkl. MwSt
50 mm	PN 16	31 mm	60 g	717050 A	3,50
63 mm	PN 16	38 mm	105 g	717063 A	6,50
75 mm	PN 16	44 mm	170 g	717075 A	9,50
90 mm	PN 16	51 mm	279 g	717090 A	10,50
110 mm	PN 16	61 mm	444 g	717110 A	13,50
140 mm	PN 16	76 mm	750 g	717140 A	26,00
160 mm	PN 16	86 mm	1.046 g	717160 A	33,00
225 mm	PN 10	119 mm	1.700 g	717225 A	70,00

PVC-LOSFLANSCH, OHNE SCHRAUBEN



Bezeichnung	Druck	anf. Schrauben	Gewicht	Art.-Nr.	€ inkl. MwSt
50 mm	PN 16	4 x M16 x 75	215 g	718050 A	8,50
63 mm	PN 16	4 x M16 x 80	300 g	718063 A	9,50
75 mm	PN 16	4 x M16 x 90	355 g	718075 A	11,50
90 mm	PN 16	8 x M16 x 90	430 g	718090 A	14,50
110 mm	PN 16	8 x M16 x 100	520 g	718110 A	18,50
140 mm	PN 16	8 x M16 x 110	975 g	718140 A	27,00
160 mm	PN 16	8 x M20 x 120	960 g	718160 A	37,00
225 mm	PN 10	8 x M20 x 120	1.150 g	718225 A	49,00

EPDM-FLACHDICHTUNGEN FÜR BUNDBUCHSEN



Bezeichnung	Druck	Muffe mm	Gewicht	Art.-Nr.	€ inkl. MwSt
50 mm				720050 A	4,50
63 mm				720063 A	5,00
75 mm				720075 A	6,50
90 mm				720090 A	8,00
110 mm				720110 A	12,00
140 mm				720140 A	16,00
160 mm				720160 A	20,00
225 mm				720225 A	75,00


PVC-ABSPERRKLAPPE MIT HANDHEBEL FABR.: TPA

Bezeichnung	Druck	Muffe mm	Gewicht	Art.-Nr.	€ inkl.MwSt
75 mm	PN 10	44 mm	1.300 g	732239 A	160,00
90 mm	PN 10	51 mm	1.294 g	732240 A	185,00
110 mm	PN 10	61 mm	1.500 g	732242 A	205,00
140 mm	PN 10	76 mm	2.300 g	732244 A	230,00
160 mm	PN 10	86 mm	3.380 g	732246 A	285,00
225 mm	PN 6	119 mm	5.400 g	732248 A	405,00

PVC-ABSPERRKLAPPE, WIE VOR, MIT LOSFLANSCHSATZ


Bezeichnung	Druck	Muffe mm	Gewicht	Art.-Nr.	€ inkl.MwSt
75 mm	PN 10	44 mm	4.650 g	732250 A	235,00
90 mm	PN 10	51 mm	4.685 g	732251 A	270,00
110 mm	PN 10	61 mm	5.860 g	732252 A	310,00
140 mm	PN 10	76 mm	7.100 g	732253 A	380,00
160 mm	PN 10	86 mm	10.880 g	732254 A	445,00
225 mm	PN 6	119 mm	13.950 g	732255 A	630,00


PVC-MOTOR-KUGELVENTILE 24 VOLT

Bezeichnung	Druck	Muffe mm	Gewicht	Art.-Nr.	€ inkl.MwSt
PVC-Motor-Kugelventil 50 mm – 24 Volt Teflon	PN 6	31 mm		732355 D	310,00
PVC-Motor-Kugelventil 63 mm – 24 Volt Teflon	PN 6	38 mm		732356 D	320,00


PVC-MOTOR-KUGELVENTILE 230 V-PRAHER

Bezeichnung	Druck	Muffe mm	Gewicht	Art.-Nr.	€ inkl.MwSt
PVC-Motor-Kugelventil 230 Volt – 50 mm	PN 10	31 mm		734015 C	375,00
PVC-Motor-Kugelventil 230 Volt – 63 mm	PN 10	38 mm		734020 C	425,00

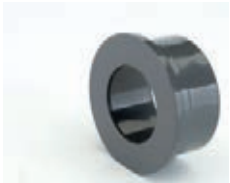

SOLAR-3-WEGE-VENTIL 230 V AC/DC

Bezeichnung	Druck	Muffe mm	Gewicht	Art.-Nr.	€ inkl.MwSt
mit T-Kugel 50 mm				732430 C	495,00
dito 63 mm				732431 C	675,00

SAVEBLOCK-KUGELHÄHNE MIT GESICHERTER KUGEL



Bezeichnung	Druck	Muffe mm	Gewicht	Art.-Nr.	€ inkl. MwSt
axial ein- und ausbaubar, mit EPDM-Dichtung					
16 mm	PN 16	14 mm	130 g	732116 A	14,00
20 mm	PN 16	16 mm	130 g	732118 A	15,00
25 mm	PN 16	19 mm	205 g	732120 A	16,00
32 mm	PN 16	22 mm	295 g	732122 A	22,00
40 mm	PN 16	26 mm	435 g	732124 A	28,00
50 mm	PN 16	31 mm	680 g	732126 A	33,00
63 mm	PN 16	38 mm	1.160 g	732128 A	49,00
75 mm	PN 16	44 mm	2.090 g	732130 A	150,00
90 mm	PN 16	51 mm	3.310 g	732132 A	205,00
110 mm	PN 16	61 mm	5.925 g	732134 A	275,00



PVC-BUNDBUCHSE FÜR SAVEBLOCK-KUGELVENTIL

Bezeichnung	Druck	Muffe mm	Gewicht	Art.-Nr.	€ inkl. MwSt
40 mm	PN 16	26 mm	40 g	732154 A	6,50
50 mm	PN 16	31 mm	43 g	732155 A	7,50
63 mm	PN 16	38 mm	80 g	732157 A	8,00



PVC-KUGELVENTILE – PRAHER TYP S6

Bezeichnung	Druck	Muffe mm	Gewicht	Art.-Nr.	€ inkl. MwSt
50 mm	PN 16	50 mm		732050 A	39,00
63 mm	PN 10	63 mm		732063 A	47,00



PVC-RÜCKSCHLAGVENTIL MIT EDELSTAHL-FEDER

Bezeichnung	Druck	Muffe mm	Gewicht	Art.-Nr.	€ inkl. MwSt
16 mm	PN 16	14 mm	70 g	732600 A	19,00
20 mm	PN 16	16 mm	160 g	732602 A	20,00
25 mm	PN 16	19 mm	200 g	732604 A	22,00
32 mm	PN 16	22 mm	290 g	732606 A	27,00
40 mm	PN 16	26 mm	480 g	732608 A	31,00
50 mm	PN 16	31 mm	840 g	732610 A	44,00
63 mm	PN 16	38 mm	1.400 g	732612 A	59,00
75 mm	PN 10	44 mm	2.560 g	732614 A	125,00
90 mm	PN 10	51 mm	3.900 g	732616 A	192,00
110 mm	PN 10	56 mm	7.070 g	732618 A	245,00



PVC-ROHRE, PAKET

Bezeichnung	Druck	Muffe mm	Gewicht	Art.-Nr.	€ inkl.MwSt
Paket PVC-Rohre 50 x 2,4 mm 10 x 2 m	PN 10			737950 A	145,00

PVC-ROHRE ND 10, ROHRLÄNGE 5,0 M

Bezeichnung	Druck	Muffe mm	Gewicht	Art.-Nr.	€ inkl.MwSt
12 x 1,2 mm, je m	PN 10			740012 A	2,50
16 x 1,5 mm, je m	PN 10			740016 A	2,50
20 x 1,5 mm, je m	PN 10			740020 A	3,00
25 x 1,5 mm, je m	PN 10			740025 A	3,50
32 x 1,8 mm, je m	PN 10			740032 A	3,90
40 x 1,9 mm, je m	PN 10			740040 A	4,50
50 x 2,4 mm, je m	PN 10			740050 A	5,50



PVC-ROHRE, ND 10, ROHRLÄNGE 6,0 m

Bezeichnung	Druck	Muffe mm	Gewicht	Art.-Nr.	€ inkl.MwSt
63 x 3,0 mm, je m	PN 10			740063 C	7,00
75 x 3,6 mm, je m	PN 10			740075 C	9,50
90 x 4,3 mm, je m	PN 10			740090 C	14,00
110 x 5,3 mm, je m	PN 10			740110 C	26,00
140 x 6,7 mm, je m	PN 10			740140 C	38,00
160 x 7,7 mm, je m	PN 10			740160 C	45,00

PE-ROHR-CLIPS

Bezeichnung	Druck	Muffe mm	Gewicht	Art.-Nr.	€ inkl.MwSt
12 mm ohne Bügel				745012 A	1,20
16 mm				745016 A	1,50
20 mm				745020 A	2,20
25 mm				745025 A	2,50
32 mm mit Bügel				745032 A	3,30
40 mm				745040 A	3,40
50 mm				745050 A	3,50
63 mm				745063 A	4,50
75 mm				745075 A	7,50
90 mm				745090 A	9,50
110 mm				745110 A	11,00
140 mm				745140 A	17,50
160 mm				745160 A	19,50



PP-ROHR-CLIPS

Bezeichnung	Druck	Muffe mm	Gewicht	Art.-Nr.	€ inkl.MwSt
31 – 35 mm				745232 A	3,50
39 – 43 mm				745240 A	3,50
47 – 51 mm				745250 A	4,00
60 – 65 mm				745263 A	4,00





TANGIT-KLEBER

Bezeichnung	VE	Art.-Nr.	€ inkl. MwSt
125-g-Tuben	12	750005 C	11,00
250-g-Dose	12	750010 C	16,50
500-g-Dose	12	750020 C	25,50
1.000-g-Dose	6	750025 C	46,00



TANGIT-REINIGER

Bezeichnung	VE	Art.-Nr.	€ inkl. MwSt
125-ml-Dose	20	750115 C	10,00
1.000-ml-Dose	12	750120 C	32,00



TANGIT-ANLÖSER

Bezeichnung	VE	Art.-Nr.	€ inkl. MwSt
1.000-ml-Dose	12	750210 C	43,00



FLACHPINSEL

Bezeichnung	VE	Art.-Nr.	€ inkl. MwSt
25 x 3 mm	10	750525 A	3,00
50 x 5 mm	10	750550 A	5,00



ROLLEN-TEFLON-BAND

Bezeichnung	VE	Art.-Nr.	€ inkl. MwSt
0,10 mm	50	751001 A	2,00



BAUMWOLL-EINWEGE-HANDSCHUHE

Bezeichnung	VE	Art.-Nr.	€ inkl. MwSt
verhindert Dreckflecke und hält bei Reparaturen mit Tangit-Kleber die Hände sauber			
1 Paar Größe: L	10 Paar	750950 A	3,00
1 Paar Größe: XL	10 Paar	750955 A	3,00



NET-SKIM

Bezeichnung	VE	Art.-Nr.	€ inkl. MwSt
Kst.-Gewebesack für Skimmer bis 24 cm Durchmesser			
Verkaufsverpackung mit 12 Stück		283000 C	23,00



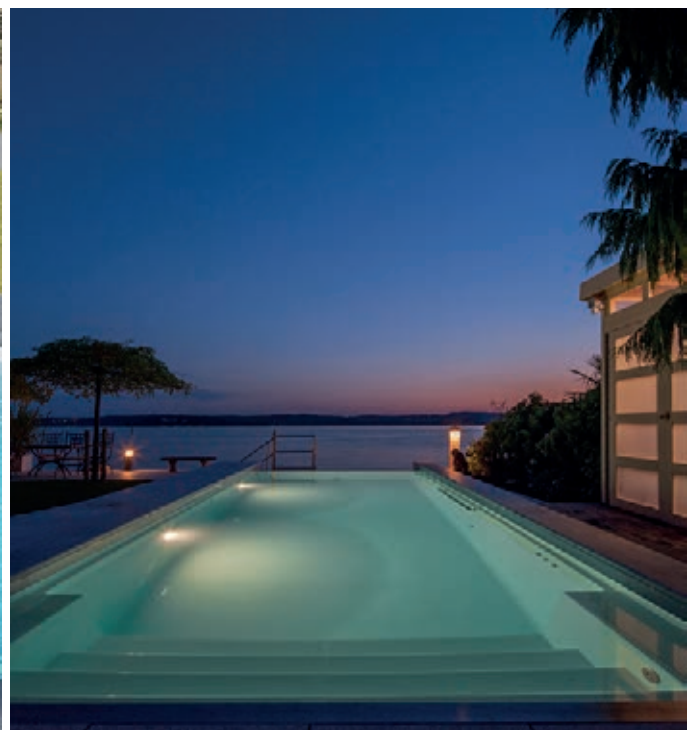
WATER-LILY

Bezeichnung	VE	Art.-Nr.	€ inkl. MwSt
Mlies-Blüte zum Aufnehmen von Sonnen- und Hautölen. Die Lily wird einfach in den Skimmerkorb gelegt.			
Verkaufsverpackung mit je 6 Stück		405950 C	16,00



POOL-GOM

Bezeichnung	VE	Art.-Nr.	€ inkl. MwSt
Kunststoff-Radiergummi, entfernt Dreck von Kst.-Einbauteilen und Folien			
Verkaufsverpackung mit 3 kleinen und 2 großen Stücken		405951 C	12,50



Schwimmbad-technik

